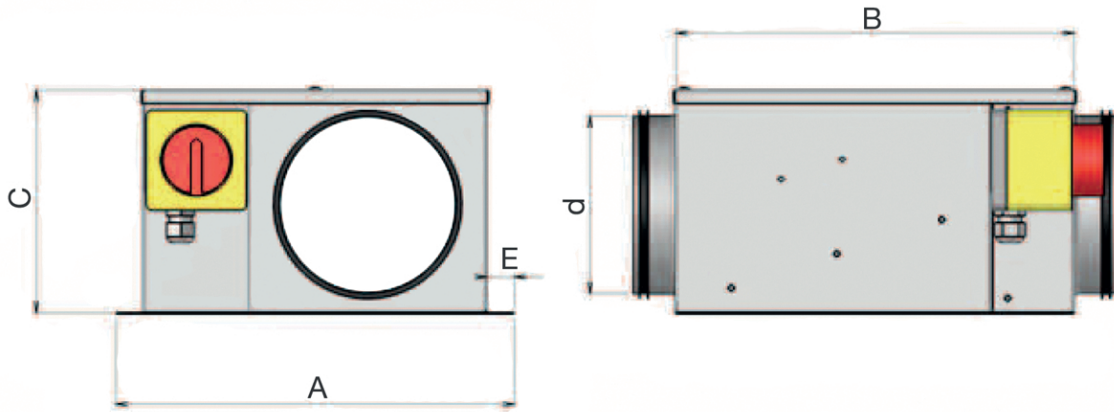


MÉRETEK



	A [mm]	B [mm]	C [mm]	d [mm]	E [mm]	Tömeg [kg]
BFSA-I 125 (HP)	360	360	200	125	23	7.00
BFSA-I 160 (HP)	360	360	200	160	23	7.00
BFSA-I 200 (HP)	460	460	300	200	23	11.00
BFSA-I 250 (HP)	460	460	300	250	23	11.00
BFSA-I 315	500	460	380	315	23	22.00
BFSA-I 355	600	560	470	355	23	34.00
BFSA-I 400	600	560	470	400	23	32.00

BEÉPÍTÉSI JAVASLAT

