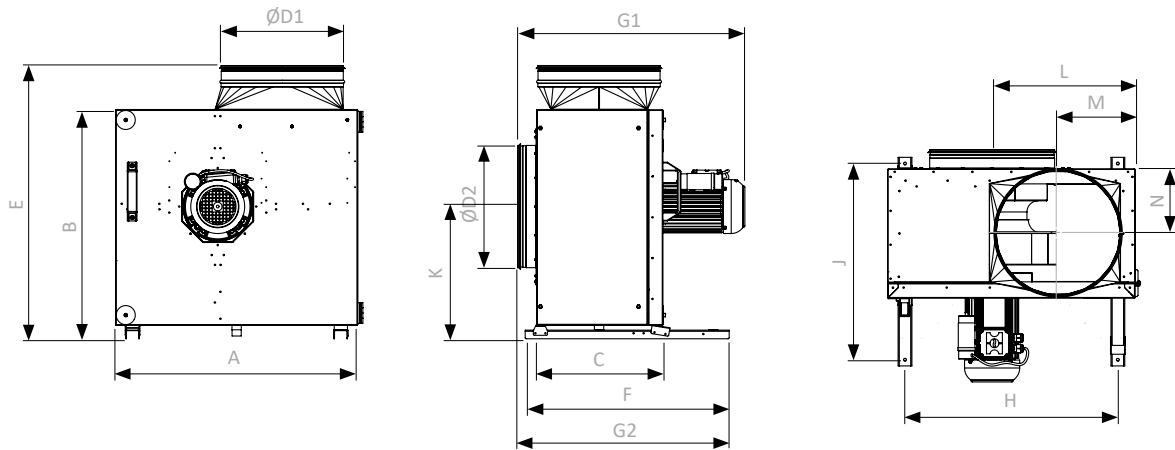
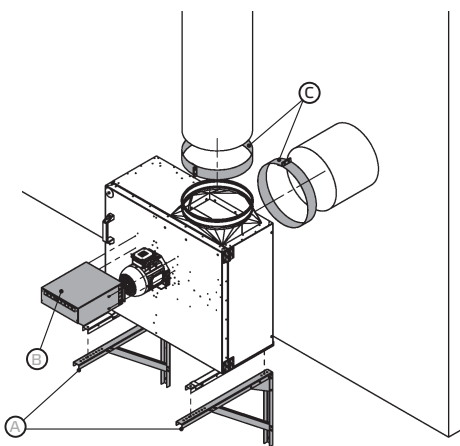


MÉRETEK

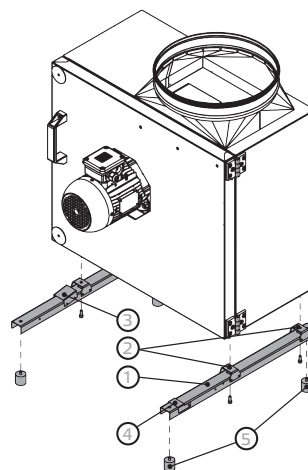


	A	B	C [mm]	ØD1	ØD2	E [mm]	F [mm]	G1	G2	H	J [mm]	K	L [mm]	M	N	Tömeg [kg]
	[mm]	[mm]		[mm]	[mm]			[mm]	[mm]	[mm]		[mm]		[mm]	[mm]	
KCF-N 225 EC 30	492	474	265	Ø199	Ø199	574	480	480	483	394	445	279	285	142	131	28.0
KCF-N 250 EC 30	592	561	315	Ø249	Ø249	693	540	549	562	494	505	329	344	166	156	36.4
KCF-N 280 EC 20	592	561	315	Ø314	Ø314	692	540	500	562	494	505	329	344	200	156	38.1
KCF-N 280 EC 30	592	561	315	Ø314	Ø314	692	540	554	567	494	505	329	344	200	156	36.0
KCF-N 315 EC 21	700	663	365	Ø354	Ø354	790	590	550	612	602	555	382	404	218	181	49.0
KCF-N 315 EC 30	700	663	365	Ø354	Ø354	790	590	611	620	602	555	382	404	218	181	50.0
KCF-N 355 EC 30	700	663	365	Ø354	Ø354	790	590	611	620	602	555	382	404	218	181	54.7
KCF-N 400 EC 21	832	789	365	Ø354	Ø354	916	590	575	612	734	555	448	477	220	181	64.0
KCF-N 400 EC 30	832	789	365	Ø354	Ø354	916	590	611	620	734	555	448	477	220	181	72.0
KCF-N 450 EC 30	832	789	365	Ø354	Ø354	916	590	611	620	734	555	448	477	220	181	74.0

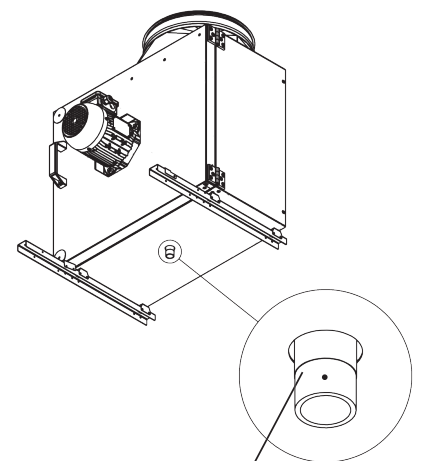
BEÉPÍTÉSI JAVASLAT



- Ⓐ KCF WB - fali konzol (opció)
- Ⓑ KCF MPG - motorvédő burkolat (opció)



- Szerelje fel a szerelősínt (1) a felépítménnyel (2), a rámpával (3) és az ajtóütközővel (4)
- Szerelje fel a rezgéscsillapítókat (5)



Kondenzvíz elvezető, 3/4" külső menet

