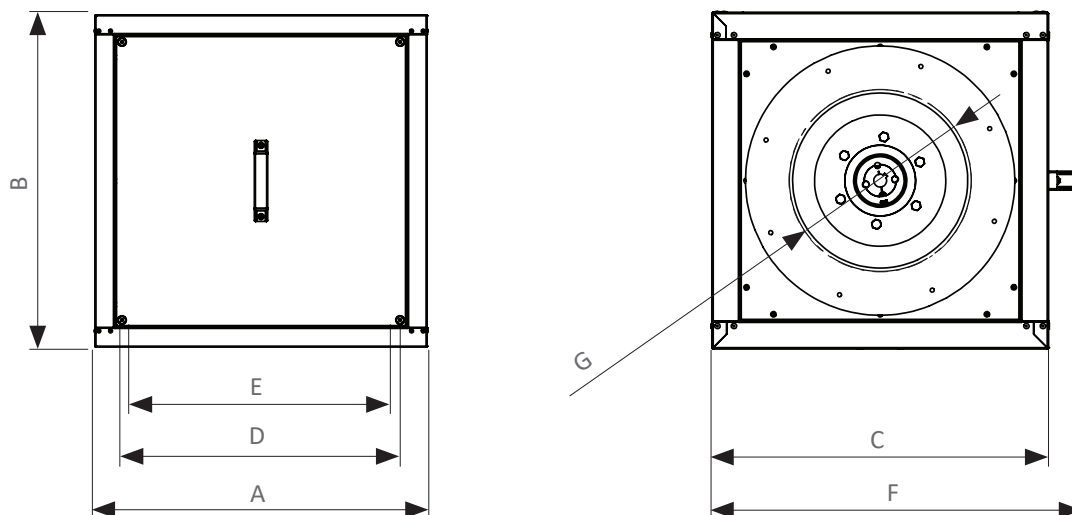


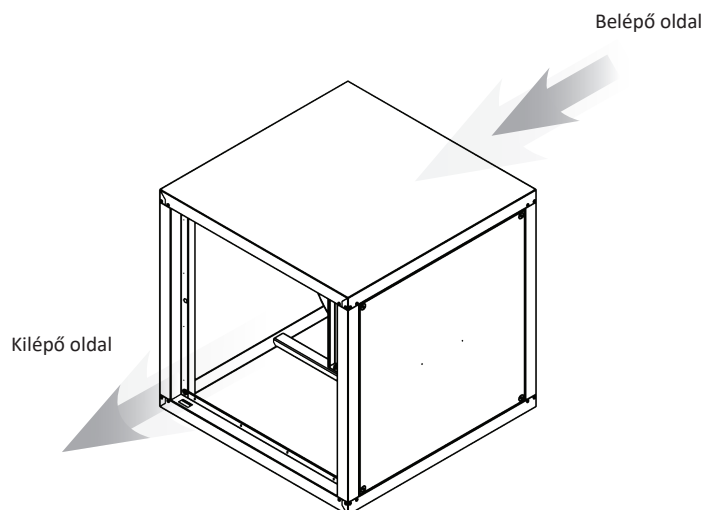
MÉRETEK



	A [mm]	B [mm]	C [mm]	D [mm]	E [mm]	F [mm]	G [mm]	Tömeg [kg]
KBF-N 225 EC 42	500	500	500	417	386	552	min. 195	27,70
KBF-N 250 EC 40	500	500	500	417	386	552	min. 220	28,90
KBF-N 280 EC 40	500	500	500	417	386	552	min. 240	29,10
KBF-N 355 EC 40	700	700	700	617	586	752	min. 315	49,40
KBF-N 400 EC 40	700	700	700	617	586	752	min. 340	62,00
KBF-N 450 EC 41	700	700	700	617	586	752	min. 350	51,60
KBF-N 500 EC 40	700	700	700	617	586	752	min. 430	56,20
KBF-N 560 EC 40	900	900	900	817	786	952	min. 500	101,20
KBF-N 630 EC 40	900	900	900	817	786	952	min. 560	98,00

BEÉPÍTÉSI JAVASLAT

Egyenes csatlakozás



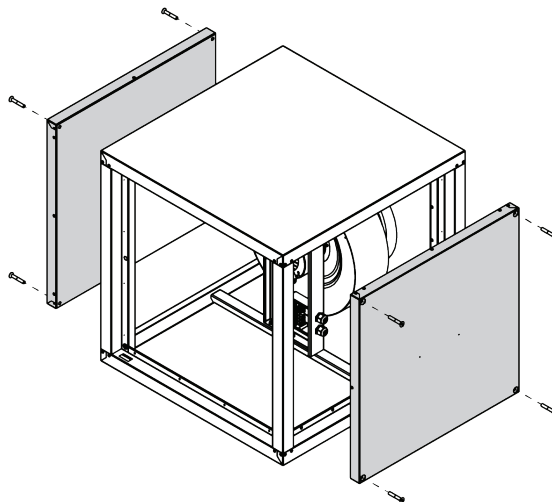
1. oldal



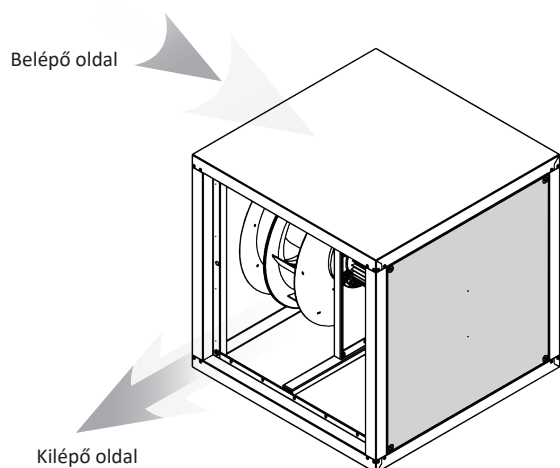
BEÉPÍTÉSI JAVASLAT

Oldalsó oldali csatlakozás

A Az kilépő oldal megváltoztatásához a paneleket vagy egy panelt el kell távolítani.



Balos kialakítás



Jobbos kialakítás

