

- Cairox tetőventilátorok
- Független levegőkidobás
- Motor a légáramon kívül
- IP55

Kiegészítők

- **SLC**
Hangcsillapító lábazati elem
tetőventilátorokhoz
- **DOS**
Lábazati elem
tetőventilátorokhoz
- **BTRS**
Transzformátoros fordulatszám
szabályzó



Tetőventilátor függőleges kifúvással típus RFV

Elszívó tetőventilátorok függőleges kifúvással.

Alkalmazási terület

- A ventilátorok irodaházak, kereskedelmi egységek, ipari létesítmények levegő elszívására tervezettek
- Tiszta, vagy enyhén szennyezett levegő elszívására, max. 60 °C hőmérsékletig

Kivitel

- Az alapkeret horganyzott acélból készül
- A felső burkolat ipari polimerből, rajta résekkel a motor megfelelő hűtése érdekében
- A járókerék hátrahajló lapátozású a jó hatásfok és az alacsony zajszint érdekében, anyaga horganyzott acél
- Madárvédő hálóval
- A IEC34-IEC72 előírásainak megfelelő aszinkron motor
- Védelem: IP55 – szigetelési osztály F – túlmelegedés elleni védelemmel
- Elektromos betáplálás: 230 V / 1 fázis 50Hz vagy 230/400V 3fázis 50Hz
- Fordulatszám szabályzásra alkalmas motor: trafós fordulatszám szabályzóval, vagy frekvenciaváltóval

Tartozékok, kiegészítők

- Túlnyomás kibocsátó csappantyú, **VG**
- Kuliíszás hangcsillapító lapos háztetőre, **SLC**
- Hangcsillapított lábazati elem lapos háztetőre, **DOS**
- Fordulatszám szabályzó, **BTRS**
- Frekvenciaváltó, **ACH**

Opciók

- Szervízkapcsoló

További termékek

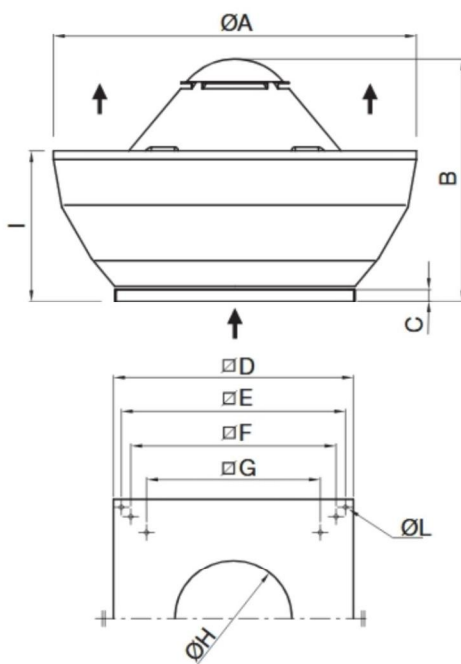
- Kétsebességű motor
- Robbanásbiztos kivitel: ATEX II 2G IIB T4

Légszállítási jellemzők

	Qv (m ³ /h)									
	50 Pa	100 Pa	150 Pa	200 Pa	250 Pa	300 Pa	350 Pa	400 Pa	500 Pa	600 Pa
RFV25/4	1100	980	750	500	-	-	-	-	-	-
RFV31/4	1750	1500	1300	1000	750	-	-	-	-	-
RFV31/6	850	300	-	-	-	-	-	-	-	-
RFV35/4	2400	2250	2000	1800	1550	1300	600	-	-	-
RFV35/6	1400	1100	400	-	-	-	-	-	-	-
RFV40/4	4000	3600	3500	3150	3000	2600	2250	1600	-	-
RFV40/6	2300	1800	1180	-	-	-	-	-	-	-
RFV45/4	4800	4550	4200	3800	3400	3100	2850	2650	2300	-
RFV45/6	2800	2250	1800	1500	-	-	-	-	-	-
RFV50/4	6500	6300	6000	5600	5400	5100	4800	4600	4000	3100
RFV50/6	4000	3600	3200	2700	2200	1300	-	-	-	-
RFV56/6	5800	5300	4600	3800	3100	2500	-	-	-	-
RFV56/8	4000	3100	2200	-	-	-	-	-	-	-
RFV63/6	10000	9400	9000	8400	8000	7500	6800	6100	3800	-
RFV63/8	7200	6600	6000	5200	4300	2000	-	-	-	-
RFV71/6	12500	12000	11000	10500	9500	8900	8000	7200	5500	-
RFV71/8	9000	8200	7000	6000	5000	3000	-	-	-	-
RFV75/6	15200	14600	14000	12800	11500	10500	9500	9000	7600	-
RFV75/8	11000	9800	8000	7000	6200	5300	-	-	-	-

Műszaki adattáblázat

	U [V]	P [W]	I [A]	SC _T	n [rpm]	Lpa @ 3m [dB(A)]
RFV 25/4M	1 x 230	90	0.90	BTRS-1-1,5	1400	54
RFV 31/4M	1 x 230	120	1.20	BTRS-1-2	1400	60
RFV 35/4M	1 x 230	250	2.35	BTRS-1-4	1400	65
RFV 40/4M	1 x 230	550	4.75	BTRS-1-5	1400	70
RFV 45/4M	1 x 230	750	5.60	BTRS-1-7	1400	74
RFV 31/6M	1 x 230	150	1.50	BTRS-1-2	900	54
RFV 35/6M	1 x 230	150	1.50	BTRS-1-2	900	57
RFV 40/6M	1 x 230	150	1.50	BTRS-1-2	900	59
RFV 25/4T	3 x 400	90	0.38	BTRS-4-2	1400	54
RFV 31/4T	3 x 400	120	0.57	BTRS-4-2	1400	60
RFV 35/4T	3 x 400	250	0.86	BTRS-4-2	1400	65
RFV 40/4T	3 x 400	550	1.60	BTRS-4-2	1400	70
RFV 45/4T	3 x 400	750	2.20	BTRS-4-3	1400	74
RFV 50/4T	3 x 400	1100	2.80	BTRS-4-3	1400	76
RFV 31/6T	3 x 400	90	0.45	BTRS-4-2	900	54
RFV 35/6T	3 x 400	180	0.80	BTRS-4-2	900	57
RFV 40/6T	3 x 400	180	0.80	BTRS-4-2	900	59
RFV 45/6T	3 x 400	370	1.20	BTRS-4-2	900	61
RFV 50/6T	3 x 400	370	1.20	BTRS-4-2	900	65
RFV 56/6T	3 x 400	550	1.80	BTRS-4-2	900	68
RFV 63/6T	3 x 400	1100	3.40	BTRS-4-4	900	70
RFV 71/6T	3 x 400	1500	4.30	BTRS-4-5	900	74
RFV 75/6T	3 x 400	1800	5	BTRS-4-7	900	76
RFV 80/6T	3 x 400	3300	6,6	BTRS-4-7	900	69
RFV 40/8T	3 x 400	150	0.75	BTRS-4-2	700	53
RFV 45/8T	3 x 400	250	1.13	BTRS-4-2	700	55
RFV 50/8T	3 x 400	250	1.13	BTRS-4-2	700	57
RFV 56/8T	3 x 400	250	1.13	BTRS-4-2	700	61
RFV 63/8T	3 x 400	550	2.30	BTRS-4-3	700	63
RFV 71/8T	3 x 400	750	2.60	BTRS-4-3	700	66
RFV 75/8T	3 x 400	1100	4	BTRS-4-5	700	67
RFV 80/8T	3 x 400	1500	4,21	BTRS-4-5	700	63

Geometriai méretek


	A [mm]	B [mm]	C [mm]	D [mm]	E [mm]	G [mm]	$\varnothing H$ [mm]	I [mm]	Kg
RFV25	650	510	38	400	360	257	180	290	15
RFV31	650	510	38	400	360	307	220	290	18
RFV35	800	580	38	500	450	380	270	340	27
RFV40	980	640	38	650	600	471	296	400	32
RFV45	980	650	38	650	600	471	296	400	40
RFV50	1200	750	38	760	710	550	320	490	58
RFV56	1200	750	38	760	710	550	370	490	60
RFV63	1400	850	38	930	870	665	430	540	78
RFV71	1400	880	38	930	870	665	480	540	100
RFV75	1400	880	38	930	870	665	480	540	110