



## Centrifugális saválló ventilátorok típus HF R

Saválló, egyoldalról szívó centrifugális ventilátor.

### Gyártmány

Hürner Funken

### Alkalmazási terület

- Agresszív gázok elszívására alkalmas ventilátor
- Vegyi fülkék és galvanizáló üzemi savfürdők elszívására

### Kivitel

- A ventilátor ház polietilénből készül (PEs/PE-FR, RAL7036)
- A burkolat ütésálló, és a legmélyebb ponton kondenzátum elvezetéssel
- A járókerék statikusan és dinamikusan kiegyensúlyozott a Q 6.3 és a VDI 2056 előírásai szerint. A járókerék anyaga hőre lágyuló műanyag
- Direkt hajtás esetén a járókerék közvetlenül a motor tengelyére van ékelve
- A járókerék a burkolat eltávolítása nélkül is kiszerezhető
- Káltkás forgórészű aszinkron motor
- Elektromos betáplálás: 230 V / 1 fázis / 50 Hz vagy 400 V / 3 fázis / 50 Hz
- Védelem: IP55
- Szigetelési osztály: F

### Tartozékok, kiegészítők

- Flexibilis rezgéscsillapítók PVC-ből
- Rezgéscsillapító alaptestek
- Főkapcsoló
- Motorvédő burkolat

### Opciók

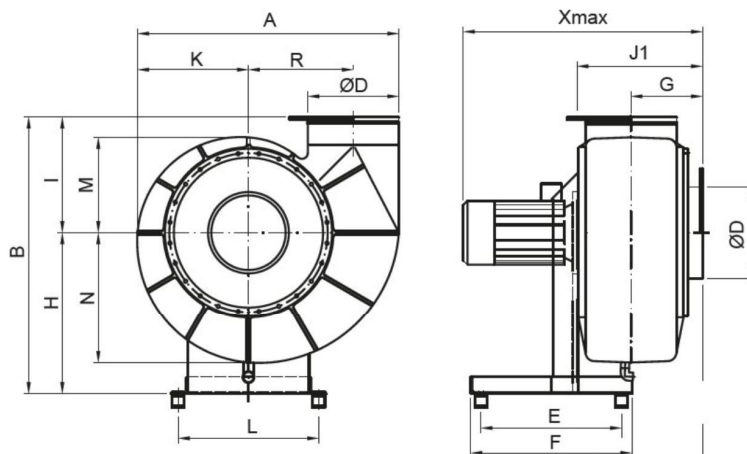
- A motor PTC hővédelemmel és frekvenciaváltóval
- Robbanásbiztos kivitel az ATEX 94/9/CE előírásai szerint
- 2-sebességű motorok

**Rendelési példa**
**HF R 160-17D 400 V 1500 1/min GR90°**

- **HF R** = Ventilátor típusa
- **160** = Csatlakozó átmérő
- **17** = Járókerék típusa
- **D** = Direkt hajtású **R**: ékszíj hajtású
- **400 V** = Elektromos betáplálás
- **1500 1/min** = Fordulatszám
- **GR90°** = Ház állása

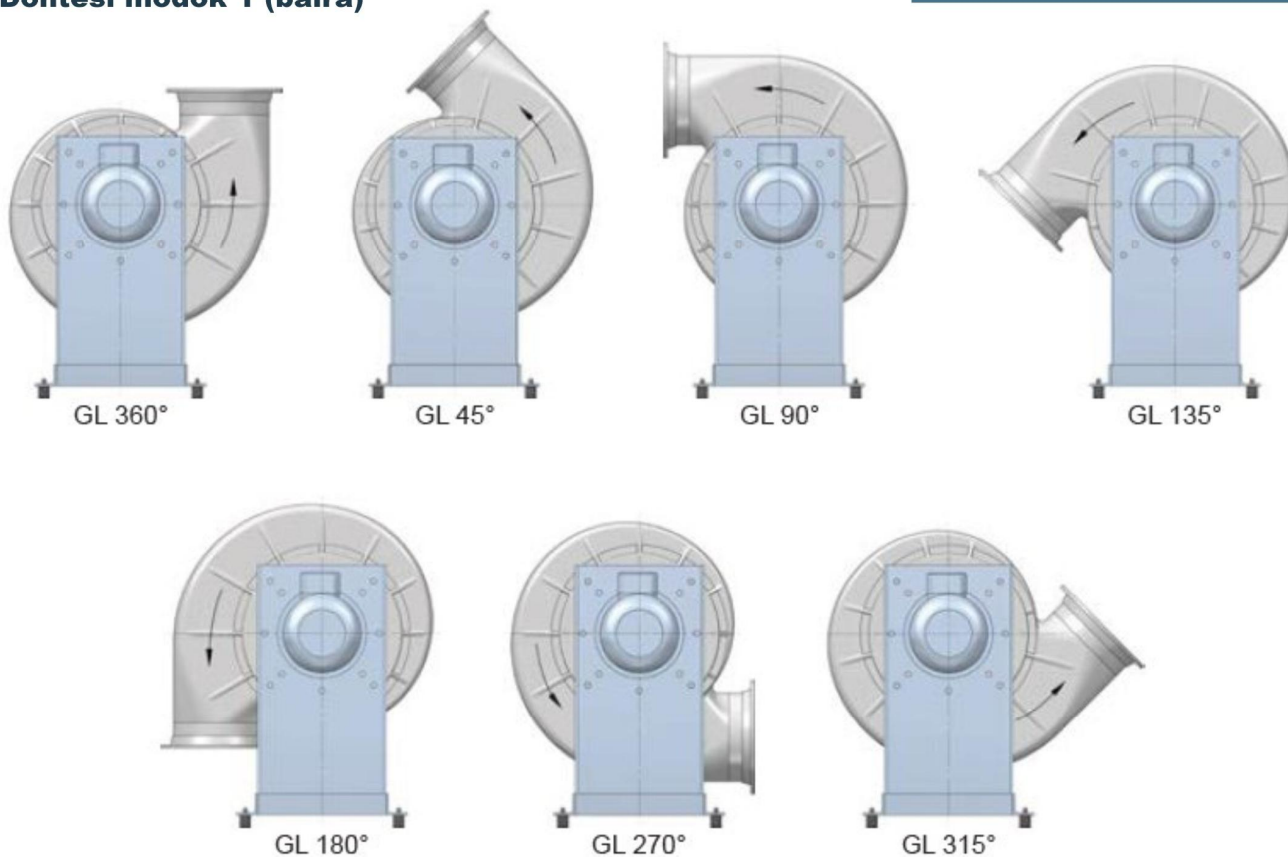
**Légszállítási jellemzők**

| Típus        | Q (m³/h) |        |        |        |        |        |        |        |        |        |         |
|--------------|----------|--------|--------|--------|--------|--------|--------|--------|--------|--------|---------|
|              | 75 Pa    | 100 Pa | 150 Pa | 200 Pa | 250 Pa | 300 Pa | 400 Pa | 500 Pa | 600 Pa | 750 Pa | 1000 Pa |
| HF R 125-17D | 375      | 300    | 150    | -      | -      | -      | -      | -      | -      | -      | -       |
| HF R 140-17D | 550      | 500    | 400    | 200    | -      | -      | -      | -      | -      | -      | -       |
| HF R 160-17D | -        | 800    | 700    | 600    | 300    | -      | -      | -      | -      | -      | -       |
| HF R 180-17D | -        | -      | 1050   | 950    | 700    | 600    | -      | -      | -      | -      | -       |
| HF R 200-17D | -        | -      | -      | 1450   | 1260   | 1080   | 600    | -      | -      | -      | -       |
| HF R 250-17D | -        | -      | -      | -      | 3100   | 2880   | 2600   | 2160   | 1440   | -      | -       |
| HF R 280-17D | -        | -      | -      | -      | -      | 4400   | 4000   | 3600   | 3240   | 2160   | -       |
| HF R 315-15D | -        | -      | -      | -      | -      | -      | 3960   | 3600   | 3240   | 2160   | -       |
| HF R 355-15D | -        | -      | -      | -      | -      | -      | -      | 5760   | 5400   | 4500   | 2520    |
| HF R 400-15D | -        | -      | -      | -      | -      | -      | -      | -      | 7200   | 6840   | 5760    |
| HF R 450-15D | -        | -      | -      | -      | -      | 7200   | 6840   | 5760   | 4800   | -      | -       |
| HF R 500-15D | -        | -      | -      | -      | -      | -      | 10440  | 9720   | 8640   | 6480   | -       |


**Geometriai méretek**

| Típus    | A (mm) | B (mm) | C (mm) | E (mm) | F (mm) | G (mm) | H (mm) | ØD (mm) | J (mm) | K (mm) | L (mm) | M (mm) | N (mm) | R (mm) | X-max. (mm) | Súly (kg) |
|----------|--------|--------|--------|--------|--------|--------|--------|---------|--------|--------|--------|--------|--------|--------|-------------|-----------|
| HF R 125 | 366    | 435    | 422    | 248    | 298    | 122    | 238    | 125     | 212    | 154    | 248    | 137    | 182    | 150    | 504         | 12        |
| HF R 140 | 409    | 462    | 428    | 248    | 298    | 129    | 256    | 140     | 226    | 172    | 248    | 149    | 201    | 167    | 518         | 13        |
| HF R 160 | 464    | 508    | 479    | 290    | 340    | 139    | 280    | 160     | 245    | 196    | 290    | 170    | 231    | 188    | 550         | 22        |
| HF R 180 | 522    | 558    | 517    | 314    | 364    | 151    | 310    | 180     | 269    | 221    | 314    | 190    | 257    | 211    | 629         | 27        |
| HF R 200 | 582    | 612    | 550    | 334    | 384    | 162    | 342    | 200     | 292    | 244    | 334    | 212    | 287    | 238    | 652         | 31        |
| HF R 250 | 732    | 728    | 635    | 400    | 450    | 184    | 415    | 250     | 335    | 313    | 400    | 266    | 357    | 294    | 736         | 49        |
| HF R 280 | 816    | 804    | 711    | 460    | 510    | 200    | 455    | 280     | 367    | 350    | 460    | 301    | 401    | 326    | 768         | 62        |
| HF R 315 | 920    | 939    | 731    | 424    | 474    | 252    | 510    | 315     | 439    | 393    | 424    | 335    | 459    | 370    | 840         | 65        |
| HF R 355 | 1030   | 1061   | 836    | 665    | 745    | 271    | 595    | 355     | 476    | 436    | 376    | 371    | 509    | 416    | 877         | 97        |
| HF R 400 | 1141   | 1154   | 888    | 723    | 803    | 290    | 650    | 400     | 515    | 484    | 412    | 415    | 564    | 457    | 916         | 87        |
| HF R 450 | 1297   | 1311   | 994    | 814    | 894    | 323    | 730    | 450     | 580    | 556    | 478    | 479    | 637    | 516    | 1100        | 116       |
| HF R 500 | 1469   | 1411   | 1052   | 893    | 973    | 337    | 810    | 500     | 609    | 623    | 530    | 540    | 718    | 596    | 1284        | 123       |

**Döntési módok 1 (balra)**



**Döntési módok 2 (jobbra)**

