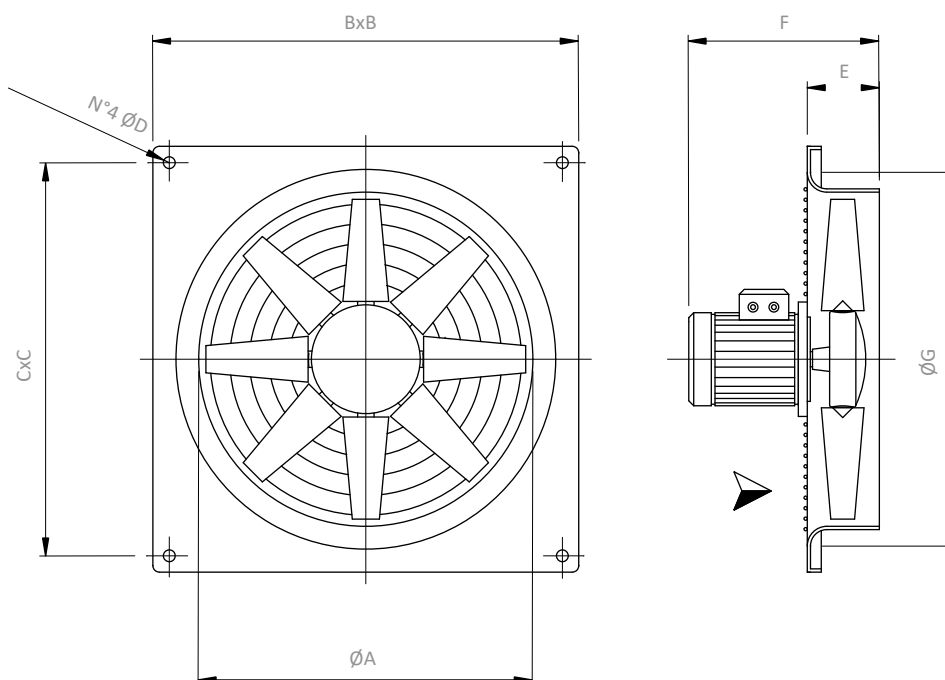


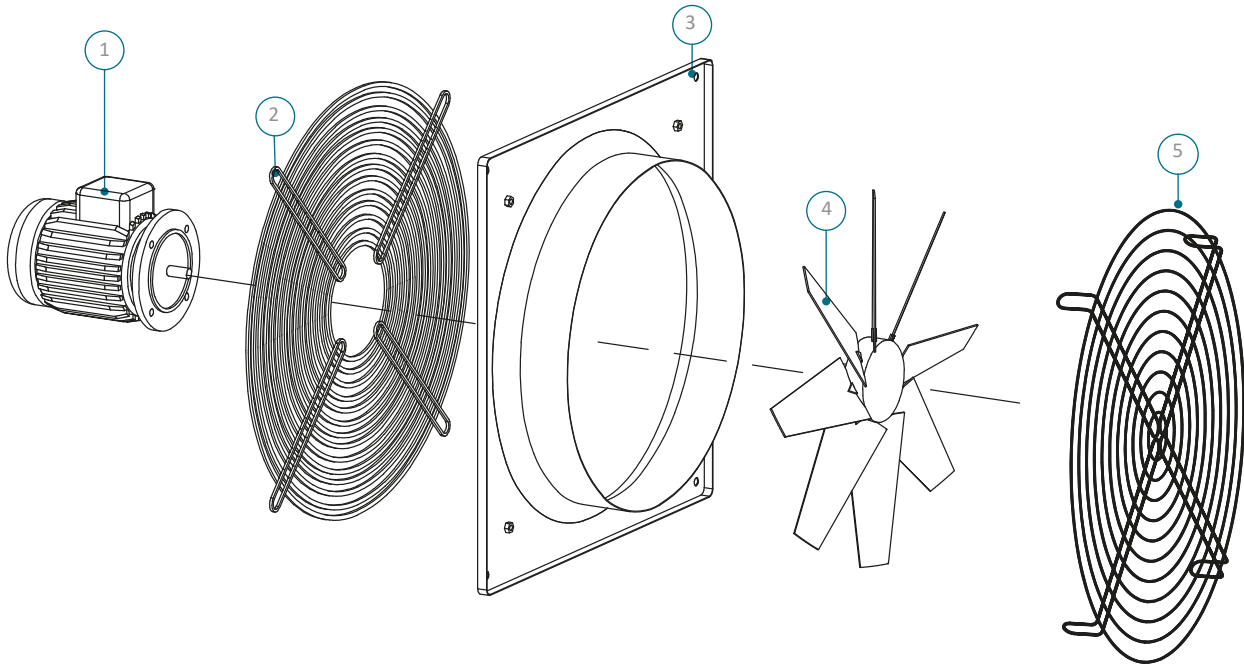
## MÉRETEK



	ØA [mm]	BxB [mm]	CxC [mm]	ØD [mm]	E [mm]	F [mm]	G [mm]	Tömeg [kg]
PLATE-M 252 M	260	340	300	10	90	270	315	6.00
PLATE-M 252 T	260	340	300	10	90	270	315	6.00
PLATE-M 254 M	260	340	300	10	90	270	315	6.00
PLATE-M 254 T	260	340	300	10	90	270	315	6.00
PLATE-M 312 M	310	390	350	10	110	320	365	7.00
PLATE-M 312 T	310	390	350	10	110	320	365	7.00
PLATE-M 314 M	310	390	350	10	110	320	365	7.00
PLATE-M 314 T	310	390	350	10	110	320	365	7.00
PLATE-M 354 M	310	390	350	10	110	320	365	7.00
PLATE-M 354 T	310	390	350	10	110	320	365	7.00
PLATE-M 404 M	410	500	450	10	110	320	465	9.00
PLATE-M 404 T	410	500	450	10	110	320	465	9.00
PLATE-M 454 M	460	560	510	10	110	340	510	13.00
PLATE-M 454 T	460	560	510	10	110	340	510	13.00
PLATE-M 504 M	510	650	580	10	110	360	570	18.00
PLATE-M 504 T	510	650	580	10	110	360	570	18.00
PLATE-M 506 T	510	650	580	10	110	360	570	18.00
PLATE-M 508 T	510	650	580	10	110	360	570	18.00
PLATE-M 564 T	570	700	630	10	130	380	630	22.00
PLATE-M 566 T	570	700	630	10	130	380	630	22.00
PLATE-M 568 T	570	700	630	10	130	380	630	22.00
PLATE-M 634 T	640	800	730	12	130	400	700	25.00
PLATE-M 636 T	640	800	730	12	130	400	700	25.00
PLATE-M 714 T	710	850	800	12	130	460	770	33.00
PLATE-M 716 T	710	850	800	12	130	460	770	33.00
PLATE-M 806-A T	810	950	900	12	180	460	900	46.00
PLATE-M 806-B T	810	950	900	12	180	460	900	46.00



## ÖSSZEÁLLÍTÁSI RAJZ



- 1 - Meghajtómotor
- 2 - Benyúlás elleni védőrács
- 3 - Rögzítőkeret
- 4 - Járókerék
- 5 - Járókerék oldali védőrács (opcionális)

