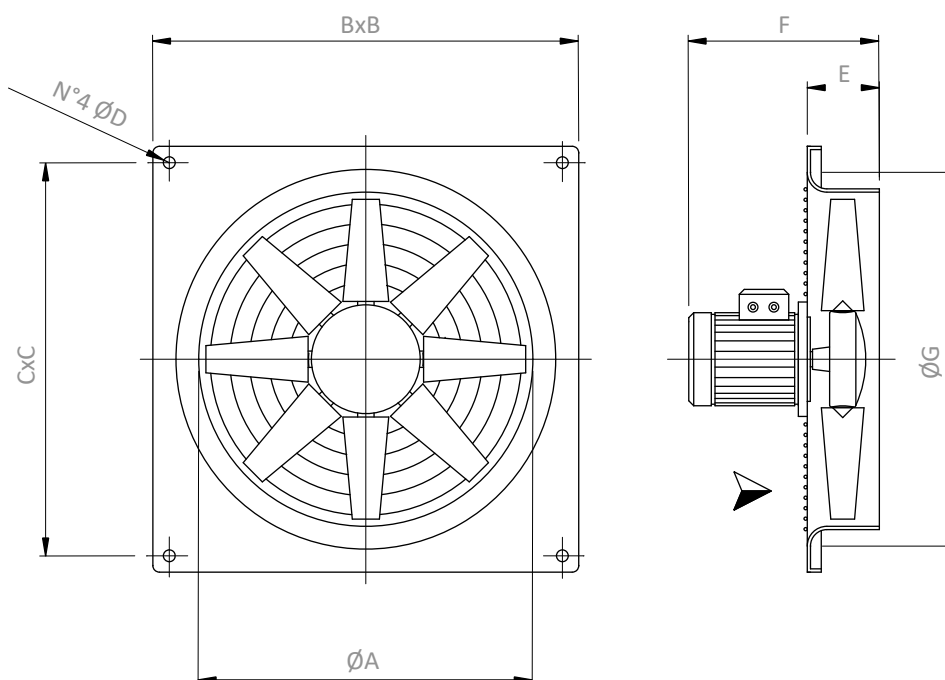


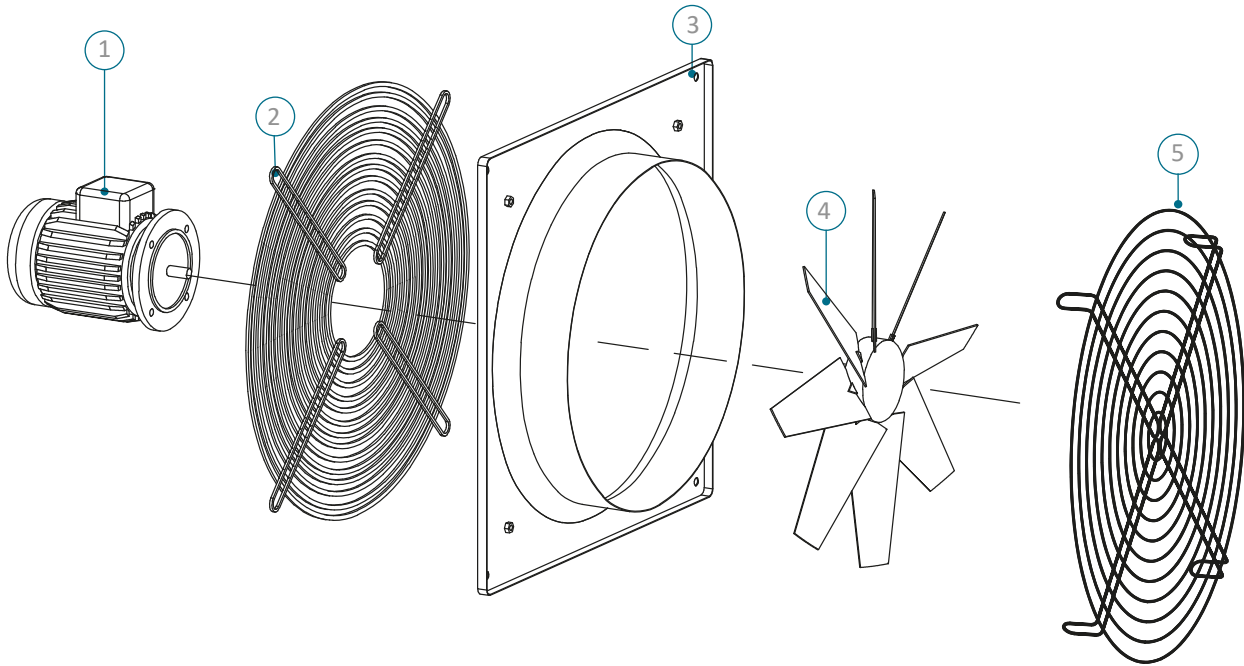
## MÉRETEK



	ØA, [mm]	BxB, [mm]	CxC, [mm]	ØD, [mm]	E, [mm]	F, [mm]	G, [mm]	Tömeg [kg]
PLATE-M ATEX 254 M	260	340	300	10	90	300	315	9.00
PLATE-M ATEX 254 T	260	340	300	10	90	300	315	9.00
PLATE-M ATEX 314 M	310	390	350	10	110	360	365	10.00
PLATE-M ATEX 314 T	310	390	350	10	110	360	365	10.00
PLATE-M ATEX 354 M	360	440	400	10	110	360	410	11.00
PLATE-M ATEX 354 T	360	440	400	10	110	360	410	11.00
PLATE-M ATEX 404 M	410	500	450	10	110	390	465	12.00
PLATE-M ATEX 404 T	410	500	450	10	110	390	465	12.00
PLATE-M ATEX 454 M	460	560	510	10	110	390	510	15.00
PLATE-M ATEX 454 T	460	560	510	10	110	390	510	15.00
PLATE-M ATEX 504 T	510	650	580	10	110	400	570	23.00
PLATE-M ATEX 506 T	510	650	580	10	110	400	570	23.00
PLATE-M ATEX 564 T	570	700	630	10	130	410	630	26.00
PLATE-M ATEX 566 T	570	700	630	10	130	410	630	26.00
PLATE-M ATEX 634 T	640	800	730	12	130	410	700	31.00
PLATE-M ATEX 636 T	640	800	730	12	130	410	700	31.00
PLATE-M ATEX 714 T	710	850	800	12	130	510	770	53.00
PLATE-M ATEX 716 T	710	850	800	12	130	510	770	53.00
PLATE-M ATEX 806A T	810	950	900	12	180	510	900	60.00
PLATE-M ATEX 806B T	810	950	900	12	180	510	900	60.00



## ÖSSZEÁLLÍTÁSI RAJZ



- 1 - Meghajtómotor
- 2 - Benyúlás elleni védőrács
- 3 - Rögzítőkeret
- 4 - Járókerék
- 5 - Járókerék oldali védőrács (opcionális)

