

- Fali axiálventilátor, ATEX
- 2300-125000 m³/h
- IP55



Robbanásbiztos fali axiálventilátor típus DUCT-M ATEX

ATEX kivitelű axiálventilátor 400V/3f motorral.

A sorozat 14 méretmagyságot tartalmaz, NA315-1400 mm közötti járókerék átmérővel.

Alkalmazási terület

- A DUCT-M ATEX fali axiálventilátorok olyan helyen alkalmazhatók, ahol nagy légszállítás szükséges alacsony nyomásvesztés mellett. Falba vagy panelbe építve alkalmasak ipari létesítmények, raktárak, akkumulátor töltő helyiségek, garázsok, petrokémiai platformok, laboratóriumok stb. szellőztetésére.

Kivitel

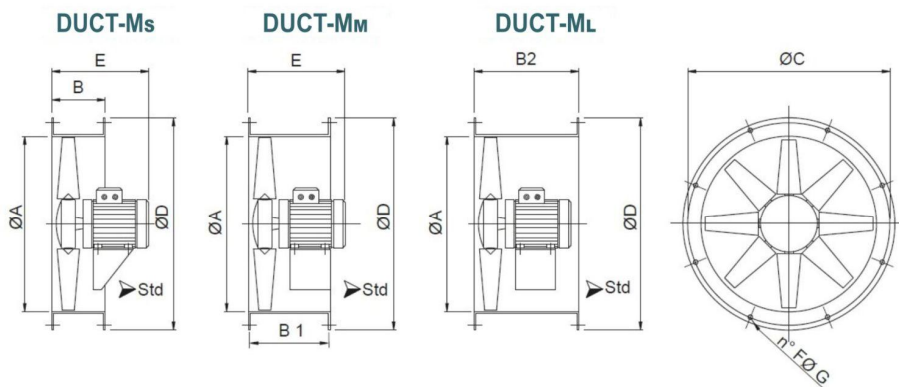
- Epoxi-festett acél ház alumínium betétekkel, vagy anélkül a járókerék forgási területén
- Benyúlás elleni védőrács a motor oldalán. A motortartó bak acélból az UNI 294 előírásai szerint
- 5-ös kivitel (járókerék közvetlenül a tengelyre ékelve), kiegyensúlyozás az UNI ISO 21940-11 szerint
- A szállított levegő csak tiszta lehet (poros levegőre nem alkalmazható)
- Alkalmazási léghőmérséklet: -20°C / +40°C

Járókerék

- Az axiális járókerék magas hatásfokú szárny alakú lapátjai fröccsöntött alumíniumból készülnek, az agy öntött alumínium ötvözetű. A lapátszög állása kikapcsolt állapotban módosítható

Meghajtómotor

- Feszültség: háromfázisú változat (T) 400Volt - 3 fázis
- Frekvencia: 50 Herz
- Levegőáramlás a motortól a járókerék felé ("A" pozíció)
- Levegőáramlás a járókeréktől a motor felé ("B" pozíció)



Geometriai méretek

Típus	ØA (mm)	B (Ms) (mm)	B1 (Mm) (mm)	B2 (ML) (mm)	C (mm)	ØD (mm)	E (mm)	F (mm)	G (mm)	Súly (kg)		
										Ms	Mm	ML
Duct-M Atex 31	310	260	260	-	355	390	250/320	8	10	13/18	13/18	13/19
Duct-M Atex 35	360	260	260	-	395	430	250/320	8	10	14/19	14/19	-
Duct-M Atex 40	410	260	260	400	450	490	300/380	8	12	16/27	16/27	19/30
Duct-M Atex 45	460	260	260	450	500	540	350/390	8	12	23/33	23/33	26/36
Duct-M Atex 50	510	260	260	450	560	600	350/390	12	12	25/40	25/40	29/44
Duct-M Atex 56	570	260	260	450	620	655	350/390	12	12	28/45	28/45	34/51
Duct-M Atex 63	640	260	350	500	690	725	400/490	12	12	34/56	37/59	41/63
Duct-M Atex 71	710	260	350	600	770	805	400/490	16	12	41/92	44/95	53/104
Duct-M Atex 80	810	350	450	600	860	905	450/610	16	12	50/120	54/124	60/134
Duct-M Atex 90	910	350	450	700	970	1010	450/690	16	16	80/197	87/204	105/222
Duct-M Atex 100	1010	-	560	800	1070	1115	700/830	16	16	92/235	107/250	123/266
Duct-M Atex 112	1130	-	560	800	1190	1235	700/880	20	16	120/289	136/295	157/317
Duct-M Atex 125	1260	-	560	800	1320	1365	700/1000	20	16	150/310	169/329	192/352
Duct-M Atex 140	1400	-	800	1000	1470	1525	900/1000	20	16	180/375	255/485	292/402

Műszaki adattáblázat (kiválasztási diagram) • 1 •

Típus	Légszállítás (m³/h)	Pólusszám (db)	Betáplálás (fázis / Volt)	Ford.szám (db/perc)	Teljesítmény (kWatt)	Áramfelvétel (Amper)	Hangnyomás (Lpa@3 m)
DUCT-M Atex 314 /T-A	2.300	4	3f / 400V	1.500	0,09	0,40	52
DUCT-M Atex 354 /T-A	3.200	4	3f / 400V	1.500	0,18	0,60	56
DUCT-M Atex 404 /T-A	4.000	4	3f / 400V	1.500	0,18	0,60	61
DUCT-M Atex 404 /T-B	5.200	4	3f / 400V	1.500	0,18	0,60	62
DUCT-M Atex 454 /T-A	6.500	4	3f / 400V	1.500	0,25	1,20	66
DUCT-M Atex 504 /T-A	8.000	4	3f / 400V	1.500	0,37	1,20	68
DUCT-M Atex 504 /T-B	9.000	4	3f / 400V	1.500	0,55	1,60	69
DUCT-M Atex 506 /T-A	6.000	6	3f / 400V	1.000	0,18	0,70	58
DUCT-M Atex 564 /T-A	10.000	4	3f / 400V	1.500	0,55	1,60	71
DUCT-M Atex 564 /T-B	12.500	4	3f / 400V	1.500	0,75	2,00	72
DUCT-M Atex 566 /T-A	8.500	6	3f / 400V	1.000	0,25	1,00	62
DUCT-M Atex 568 /T-A	6.000	8	3f / 400V	750	0,12	0,70	56
DUCT-M Atex 634 /T-A	13.000	4	3f / 400V	1.500	0,75	2,00	72
DUCT-M Atex 634 /T-B	16.000	4	3f / 400V	1.500	1,10	2,80	76
DUCT-M Atex 636 /T-A	12.500	6	3f / 400V	1.000	0,37	1,30	66
DUCT-M Atex 636 /T-B	14.000	6	3f / 400V	1.000	0,75	2,20	65
DUCT-M Atex 638 /T-A	8.000	8	3f / 400V	750	0,18	0,80	60
DUCT-M Atex 714 /T-A	17.000	4	3f / 400V	1.500	1,50	3,50	77
DUCT-M Atex 714 /T-B	20.500	4	3f / 400V	1.500	2,20	5,00	77
DUCT-M Atex 716 /T-A	16.000	6	3f / 400V	1.000	0,75	2,20	67
DUCT-M Atex 716 /T-B	17.000	6	3f / 400V	1.000	1,10	3,00	66
DUCT-M Atex 718 /T-A	11.000	8	3f / 400V	750	0,37	1,50	61
DUCT-M Atex 804 /T-A	24.000	4	3f / 400V	1.500	3,00	6,50	78
DUCT-M Atex 804 /T-B	29.000	4	3f / 400V	1.500	4,00	8,20	79
DUCT-M Atex 804 /T-C	35.000	4	3f / 400V	1.500	5,50	11,00	80
DUCT-M Atex 804 /T-D	40.000	4	3f / 400V	1.500	7,50	15,00	80
DUCT-M Atex 806 /T-A	16.000	6	3f / 400V	1.000	0,75	2,20	68
DUCT-M Atex 806 /T-B	19.000	6	3f / 400V	1.000	1,10	3,00	68
DUCT-M Atex 806 /T-C	22.500	6	3f / 400V	1.000	1,50	4,00	69
DUCT-M Atex 808 /T-A	10.000	8	3f / 400V	750	0,37	1,50	61
DUCT-M Atex 808 /T-B	13.000	8	3f / 400V	750	0,37	1,50	62

Műszaki adattáblázat (kiválasztási diagram) • 2 •

Típus	Légszállítás (m ³ /h)	Pólusszám (db)	Betáplálás (fázis / Volt)	Ford.szám (db/perc)	Teljesítmény (kWatt)	Áramfelvétel (Amper)	Hangnyomás (Lpa@3 m)
DUCT-M Atex 904 /T-A	38.000	4	3f / 400V	1.500	5,50	11,00	85
DUCT-M Atex 904 /T-B	43.000	4	3f / 400V	1.500	7,50	15,00	86
DUCT-M Atex 904 /T-C	47.000	4	3f / 400V	1.500	7,50	15,00	86
DUCT-M Atex 904 /T-D	52.500	4	3f / 400V	1.500	9,20	18,00	86
DUCT-M Atex 906 /T-A	25.000	6	3f / 400V	1.000	1,50	4,00	75
DUCT-M Atex 906 /T-B	29.000	6	3f / 400V	1.000	2,20	5,00	75
DUCT-M Atex 906 /T-C	32.000	6	3f / 400V	1.000	2,20	5,00	75
DUCT-M Atex 908 /T-A	17.000	8	3f / 400V	750	0,75	2,30	69
DUCT-M Atex 908 /T-B	20.500	8	3f / 400V	750	0,75	2,30	69
DUCT-M Atex 1004 /T-A	41.000	4	3f / 400V	1.500	5,50	11,00	88
DUCT-M Atex 1004 /T-B	50.000	4	3f / 400V	1.500	7,50	15,00	89
DUCT-M Atex 1004 /T-C	59.000	4	3f / 400V	1.500	11,00	21,00	89
DUCT-M Atex 1004 /T-D	65.000	4	3f / 400V	1.500	15,00	27,80	90
DUCT-M Atex 1004 /T-E	72.500	4	3f / 400V	1.500	18,50	32,60	90
DUCT-M Atex 1006 /T-A	27.000	6	3f / 400V	1.000	1,50	4,00	79
DUCT-M Atex 1006 /T-B	33.000	6	3f / 400V	1.000	2,20	5,00	79
DUCT-M Atex 1006 /T-C	41.000	6	3f / 400V	1.000	3,00	7,00	80
DUCT-M Atex 1008 /T-A	20.500	8	3f / 400V	750	0,75	2,30	74
DUCT-M Atex 1008 /T-B	25.000	8	3f / 400V	750	1,10	3,40	74
DUCT-M Atex 1124 /T-A	80.000	4	3f / 400V	1.500	18,50	32,60	93
DUCT-M Atex 1124 /T-B	87.000	4	3f / 400V	1.500	22,00	38,80	94
DUCT-M Atex 1124 /T-C	100.000	4	3f / 400V	1.500	30,00	53,00	94
DUCT-M Atex 1126 /T-B	45.000	6	3f / 400V	1.000	4,00	9,00	83
DUCT-M Atex 1126 /T-C	54.000	6	3f / 400V	1.000	5,50	12,00	83
DUCT-M Atex 1128 /T-C	40.500	8	3f / 400V	750	2,20	5,50	77
DUCT-M Atex 1254 /T-A	95.000	4	3f / 400V	1.500	22,00	38,80	97
DUCT-M Atex 1254 /T-B	110.000	4	3f / 400V	1.500	30,00	53,00	98
DUCT-M Atex 1254 /T-C	125.000	4	3f / 400V	1.500	37,00	64,00	98
DUCT-M Atex 1256 /T-B	55.000	6	3f / 400V	1.000	7,50	15,00	87
DUCT-M Atex 1256 /T-C	70.000	6	3f / 400V	1.000	11,00	22,00	88
DUCT-M Atex 1256 /T-D	85.000	6	3f / 400V	1.000	11,00	22,00	88
DUCT-M Atex 1258 /T-A	34.500	8	3f / 400V	750	2,20	5,50	81
DUCT-M Atex 1258 /T-B	43.000	8	3f / 400V	750	3,00	7,30	81
DUCT-M Atex 1258 /T-C	52.000	8	3f / 400V	750	4,00	9,30	82
DUCT-M Atex 1258 /T-D	59.000	8	3f / 400V	750	4,00	9,30	82
DUCT-M Atex 1406 /T-A	115.000	6	3f / 400V	1.000	18,50	35,00	91
DUCT-M Atex 1408 /T-A	87.000	8	3f / 400V	750	7,50	14,70	85

A kiválasztási diagramokon látható légszállítási teljesítmény +15 °C hőmérsékleten, valamint 0 méteres tengerszint feletti magasságban mért légszállításra vonatkozik, benyúlás elleni rácsok és egyéb tartozékok nélkül.

A hangnyomásszint mérése szabad térben, a ventilátortól 3 m-re, bármely irányban, légcatornás be- és kimenettel történik.