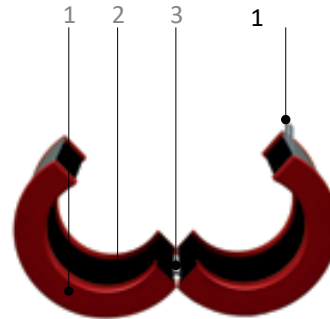
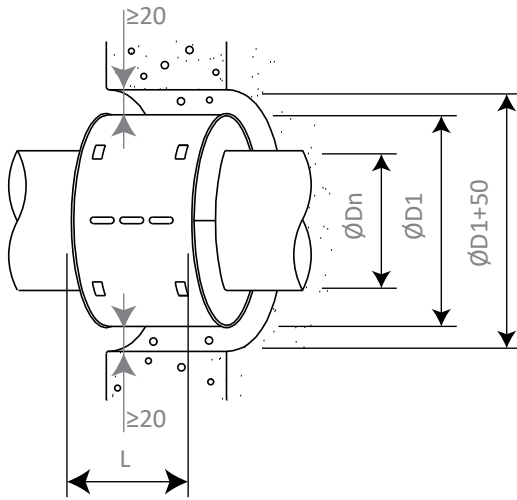


MÉRETEK



- 1. gallér
- 2. hőre duzzadó anyag
- 3. acél ház
- 4. rögzítőelem

ØDn [mm]	40	50	56	63	75	80	90	100	110	125	160
ØD1 [mm]	67	77	83	90	102	123	133	143	153	182	215
L [mm]	85	85	85	85	85	85	85	85	85	105	105
Tömeg [kg]	0,20	0,20	0,20	0,20	0,30	0,40	0,50	0,60	0,60	1,20	1,50

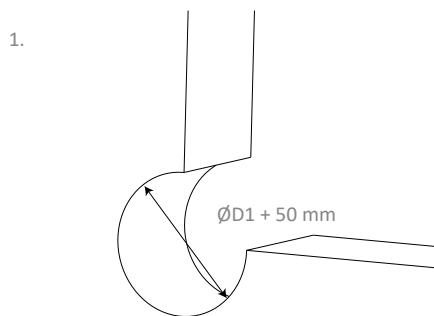
BEÉPÍTÉSI JAVASLAT

Általános megjegyzések

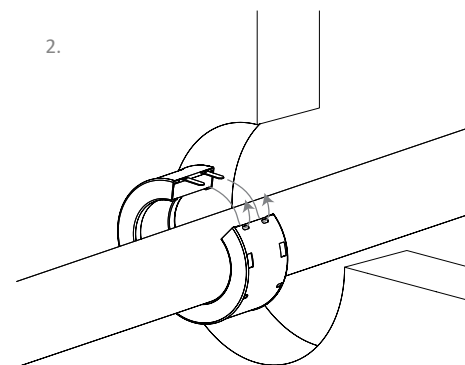
- A telepítésnek meg kell felelnie a termékkel együtt szállított besorolási jelentésnek és telepítési kézikönyvben leírtaknak
- A csövet meg kell támasztani annak érdekében, hogy tűz esetén a tömítés jól működjön. A tartóelemeket és rögzítéseket a a hatályos előírásoknak megfelelően kell kivitelezni. A rögzítőelemeket a falhoz minél közelebb kell elhelyezni (könnyűszerkezetes válaszfalak esetén legfeljebb 500 mm-re).

Beépítés beton falba és padlóba

A termék tesztelése és jóváhagyása: lásd a teljesítménynyilatkozat osztályozási áttekintését. A szerelés engedélyezett olyan tartószerkezetekben, amelyek sűrűsége megegyezik vagy nagyobb, mint a teszt során használt tartószerkezeté, az EN 1366-3 szabványban leírtak szerint.



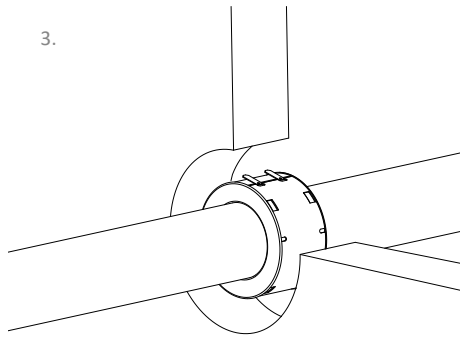
1. Biztosítson $\text{ØD1} + 50$ mm-es beépítési nyílást



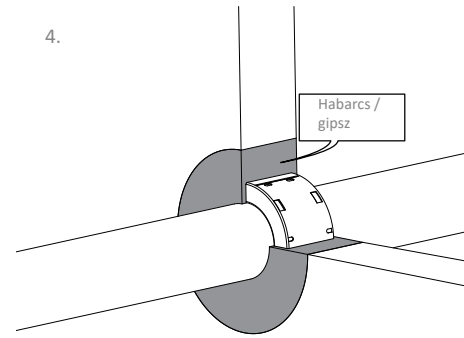
2. Távolítsa el a címkét. Nyissa szét a tűzvédelmi gallért és helyezze a cső köré. Csúsztassa át a rögzítoszalagokat a megfelelő lyukakon. Hajtsa vissza a rögzítő elemet.



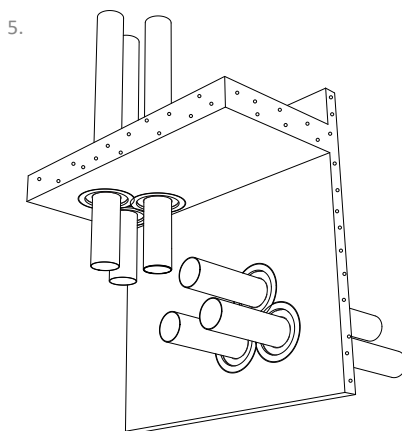
BEÉPÍTÉSI JAVASLAT



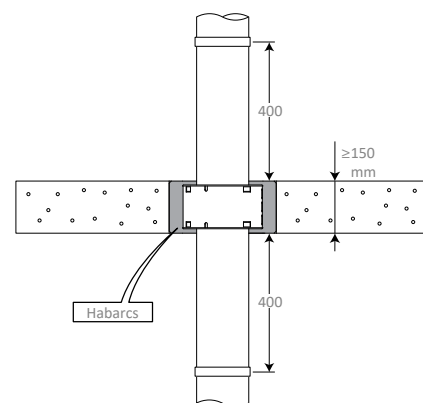
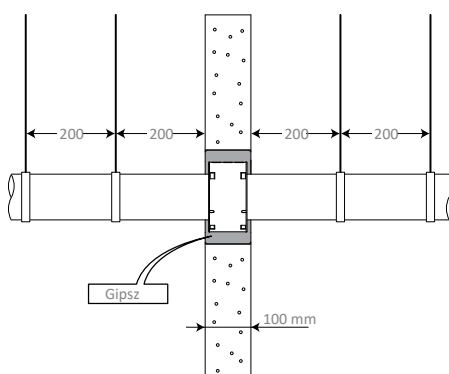
3. Csúsztassa a tűzvédelmi gallért a fal nyílásába, a falvastagság közepéhez.



4. Tömítsen szabványos habarccsal (padló) vagy vakolattal (függőleges fal) Ragassza fel a jelzőcímkét a gallér közelében.



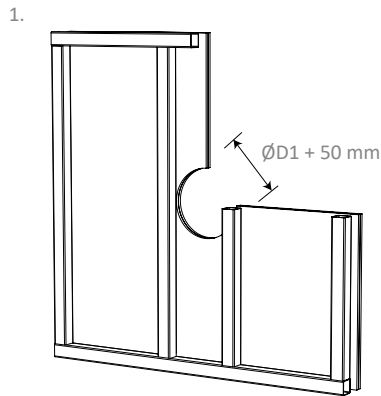
5. Nulla távolságok esetén: a tűzvédelmi gallérok egymás mellé helyezhetők (<100 mm).
A helyes tűzvédelmi besoroláshoz lásd a teljesítménynyilatkozatot.



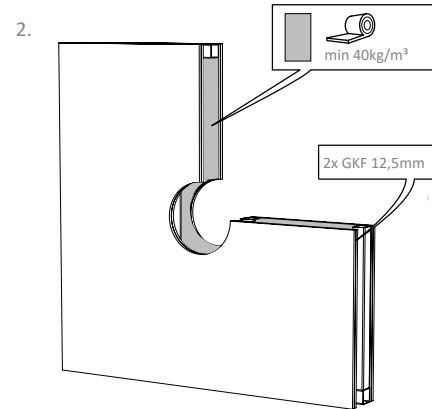
BÉPÍTÉSI JAVASLAT

Könnyűszerkezetes falba történő beépítés - fém szegecses gipszkarton falba

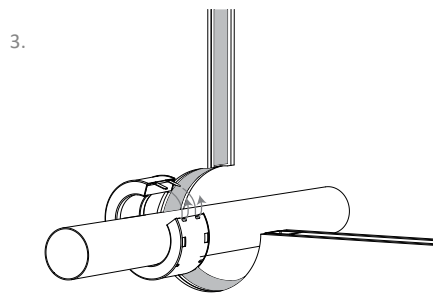
A termék tesztelése és jóváhagyása: lásd a teljesítménynyilatkozat osztályozási áttekintését. A szerelés engedélyezett olyan tartószerkezetekben, amelyek sűrűsége megegyezik vagy nagyobb, mint a teszt során használt tartószerkezeté, az EN 1366-3 szabványban leírtak szerint.



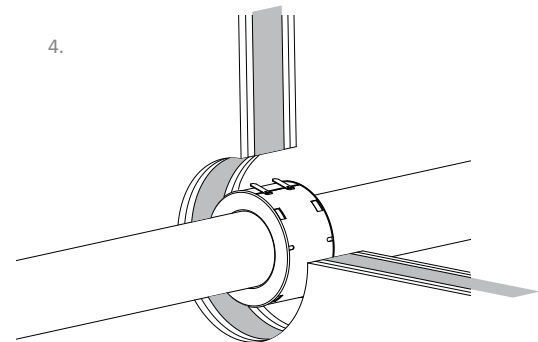
1. Rögzítsen két F típusú, 12,5 mm vastagságú gipszkartonlapot a tartókonzol egyik oldalára.
Biztosítson min. $\text{ØD1} + 50$ mm-es szerelési nyílást a falban.



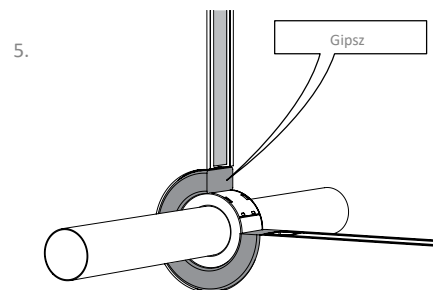
2. Helyezze el a fal szigetelő anyagot és két F típusú gipszkartonnal takarja be a másik oldalt is.



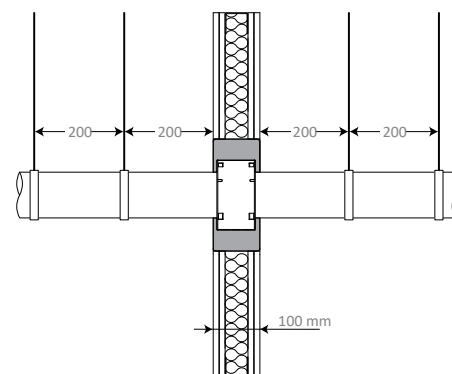
3. Helyezze el a műanyag csövet. Távolítsa el a címkét. Nyissa szét a tűzvédelmi gallért és helyezze a cső köré. Csúsztassa át a rögzítőszalagokat a megfelelő lyukakon. Hajtsa vissza a rögzítő elemet.



4. Csúsztassa a tűzvédelmi gallért a fal nyílásába, a falvastagság középsébe.



5. Tömítsen vakolattal.
Ragassza fel a jelzőcímkét a tűzvédelmi gallér közelében.

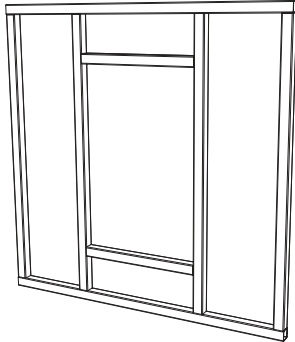


BÉPÍTÉSI JAVASLAT

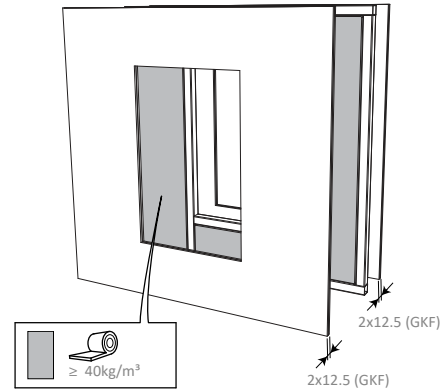
Könnyűszerkezetes és beton falba való beépítés, tömítés merev kőzetgyapot lemezekkel, bevonattal

A termék tesztelése és jóváhagyása: lásd a teljesítménynyilatkozat osztályozási áttekintését. A szerelés engedélyezett olyan tartószerkezetekben, amelyek sűrűsége megegyezik vagy nagyobb, mint a teszt során használt tartószerkezeté, az EN 1366-3 szabványban leírtak szerint.

1.



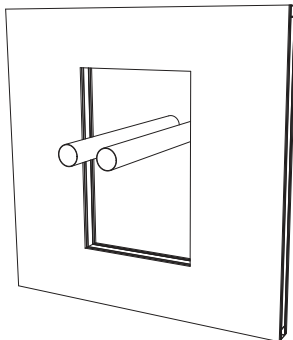
2.



1. Biztosítson egy legfeljebb 1000x600 mm-es beépítési nyílást.

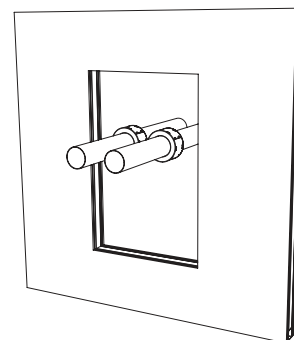
2. Helyezzen el két darab F típusú, 12,5 mm vastagságú gipszkartonlapot a fémoszlopok mindkét oldalára és szigetelje a falat 40 mm-es, 40 kg/m³ tömegű ásványgyapottal.

3.



3. Helyezze el a műanyag cső(veke)t. A cső(vek) és a tömítés szélei közötti távolság legalább 100 mm.

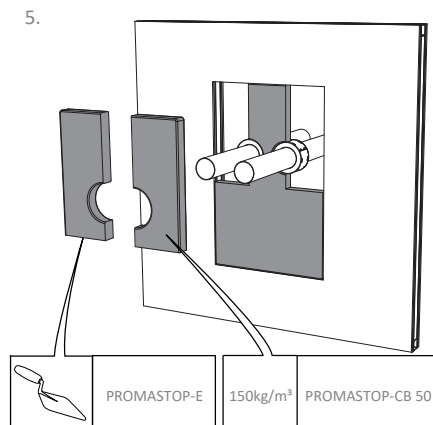
4.



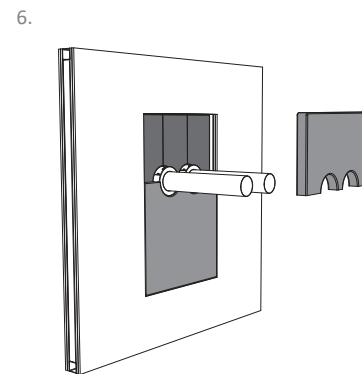
4. Helyezze a beépített tűzvédelmi gallérokat a csövek köré, majd a címke eltávolításával és a rögzítőszalagok meghajlításával rögzítse a tűzvédelmi gallért, melyeket a falvastagság közepére helyezzen el.



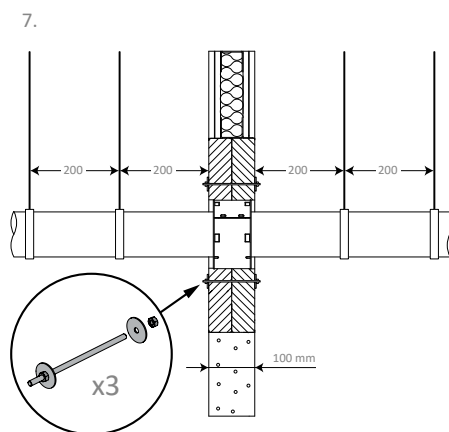
BÉPÍTÉSI JAVASLAT



5. Rögzítse egy min. 50 mm vastagságú, egyik oldalán tűzálló bevonattal ellátott (PROMASTOP-CB 50 típusú) kőzetgyapotot a tűzvédelmi gallérok körül. A kőzetgyapotlemezek méretre vágásához használjon fűrészst vagy kést. Vigyen fel endotermikus bevonatot (PROMASTOP-E típus) az oldalsó oldalakra, valamint az illesztésekre.



6. Tegye a második kőzetgyapot táblát min. 50 mm vastagságban a tűzvédelmi gallérok köré. Kerülje el, hogy az illesztések egybeessenek. Vigyen fel endotermikus bevonatot (PROMASTOP-E típus) az oldalsó oldalakra, valamint a fugákra.



7. Tegyen 3 menetes rudat a kőzetgyapot táblákon keresztül, és rögzítse M6-os, alátéttekkel és csavarokkal. Ragassza fel a jelzőcímkét a tűzvédelmi gallér közelében.