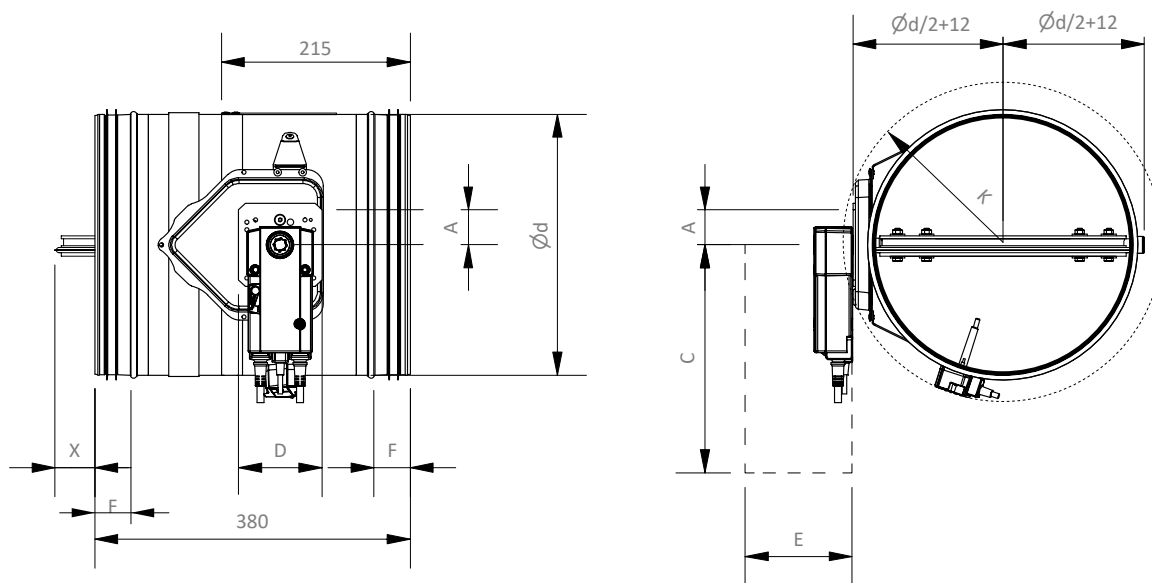


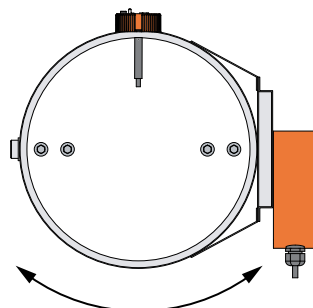
MÉRETEK



	ØD [mm]	A [mm]	C [mm]	D [mm]	E [mm]	F [mm]	X [mm]	K [mm]	Tömeg [kg]
CIRCE4 M-24-S(-ST) D100	100	25	200	90	120	42	-	120	4,50
CIRCE4 M-24-S(-ST) D125	125	25	200	90	120	42	-	128	4,90
CIRCE4 M-24-S(-ST) D160	160	25	200	90	120	42	-	140	5,40
CIRCE4 M-24-S(-ST) D200	200	25	200	90	120	42	-	155	6,10
CIRCE4 M-24-S(-ST) D250	250	25	200	90	120	42	-	176	7,00
CIRCE4 M-24-S(-ST) D315	315	25	200	90	120	42	47,5	204	8,40
CIRCE4 M-24-S(-ST) D355	355	25	225	100	120	42	67,5	221	11,70
CIRCE4 M-24-S(-ST) D400	400	25	225	100	120	42	90	242	13,30
CIRCE4 M-24-S(-ST) D450	450	25	225	100	120	42	115	265	15,20
CIRCE4 M-24-S(-ST) D500	500	25	225	100	120	42	140	289	17,30
CIRCE4 M-24-S(-ST) D560	560	25	225	100	120	42	170	317	20,20
CIRCE4 M-24-S(-ST) D630	630	25	225	100	120	42	205	351	23,40
CIRCE4 M-24-S(-ST) D710	710	50	250	100	120	42	245	389	29,10
CIRCE4 M-24-S(-ST) D800	800	50	250	100	120	42	290	433	35,10

BEÉPÍTÉSI JAVASLAT

Légcsatornára szerelés a tengely bármely tengelyszög helyzetében



Légáramlás és tűzvédelem mindkét oldalon

1. oldal

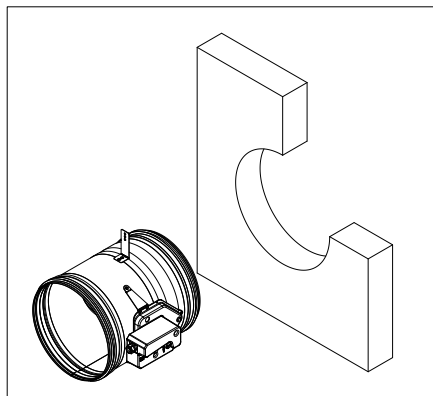


BEÉPÍTÉSI JAVASLAT

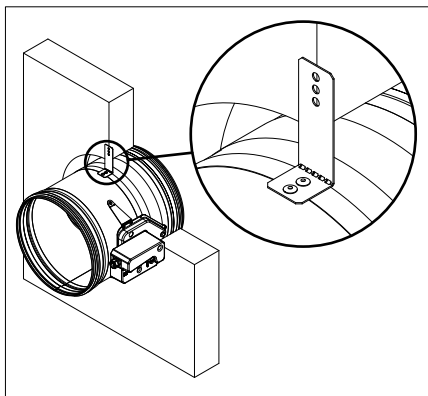
TELEPÍTÉS ÉS TÖMÍTÉS:

Betonfalba és vasbetonfalba való beépítés

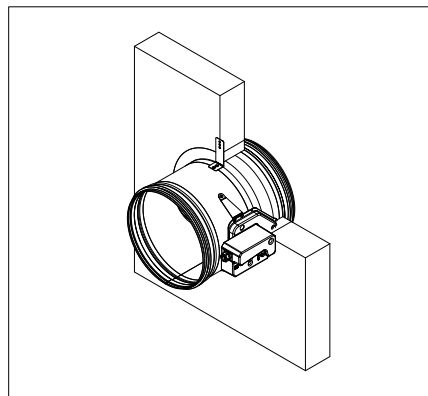
A fal betonblokkokból áll (minimális sűrűsége 550 kg/m³) és legalább 100 mm vastagságú.



Helyezze a csappantyút a nyílásba az előírások szerint



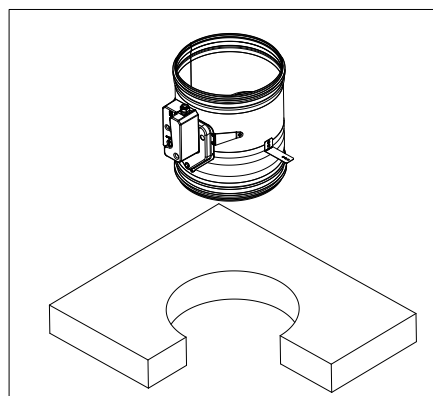
Rögzítse a csappantyút a falhoz csavarokkal (a csavarfurat átmérője 6 mm)



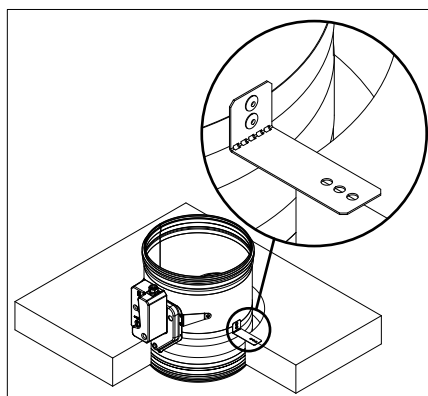
Töltse ki a csappantyú és a fal közötti teret habarccsal

Pórusbeton és vasbeton mennyezetbe való beépítés

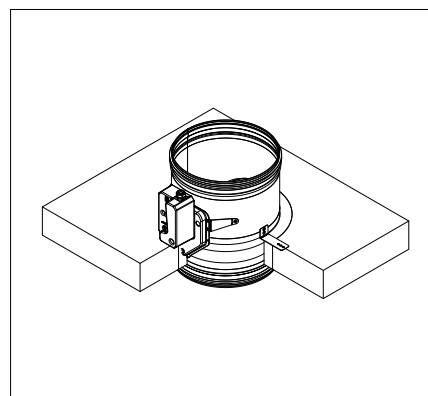
A mennyezetet legalább 550 kg/m³ sűrűségű és legalább 100 mm vastagságú pórusbetonból készüjön.



Helyezze a csappantyút a nyílásba az előírások szerint



Rögzítse a csappantyút a falhoz csavarokkal (a csavarfurat átmérője 6 mm)



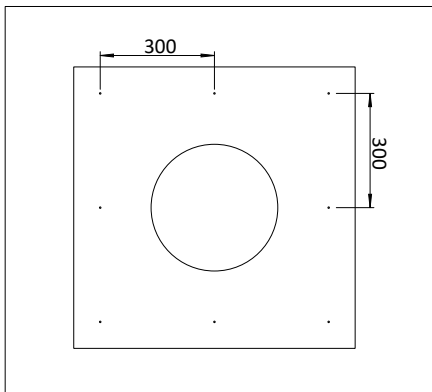
Töltse ki a csappantyú és a fal közötti teret habarccsal



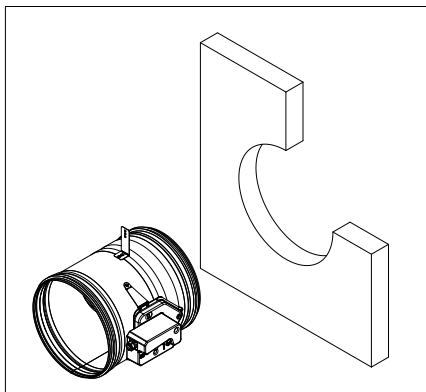
BEÉPÍTÉSI JAVASLAT

70mm-es gipszkarton fal

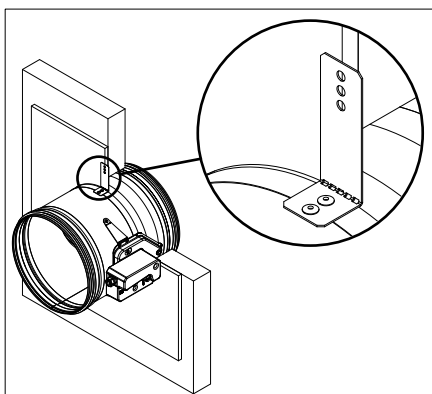
A fal gipszkartonból áll (minimális sűrűsége 995kg/m³), minimális vastagsága 70mm.



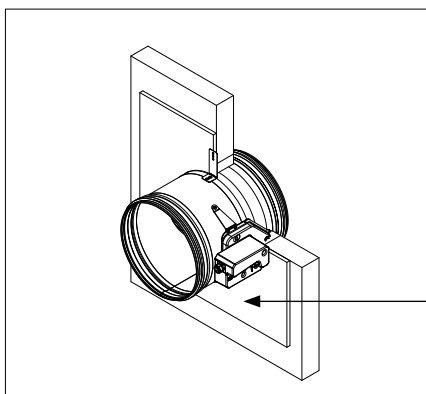
Rögzítse a gipszkarton lapokat csavarokkal, 300 mm távolságban egymástól



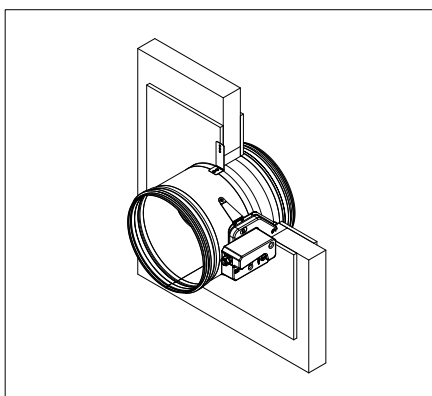
Helyezze a csappantyút a nyílásba az előírás szerint



Rögzítse a csappantyút és a GKF gipszkartont (12,5 mm vastag) a falhoz csavarokkal (a csavarfurat átmérője 6 mm)



Töltse ki a csappantyú és a fal közötti teret habarccsal



A habarcsot GKF gipszkartonnal (12,5 mm vastag) fedjük le

A tűzcsappantyú mérete [mm]	Beépítő készlet
100	FA61429
125	FA61430
160	FA61431
200	FA61432
250	FA61433
315	FA61435
355	FA61436
400	FA61437
450	FA61438
500	FA61439
560	FA61440
630	FA61441
710	FA61442
800	FA61443

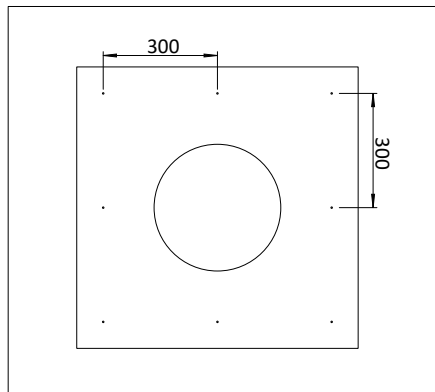
* A készlet univerzális minden mérethez és a tűzcsappantyú egyedi méreteihez kell vágni.



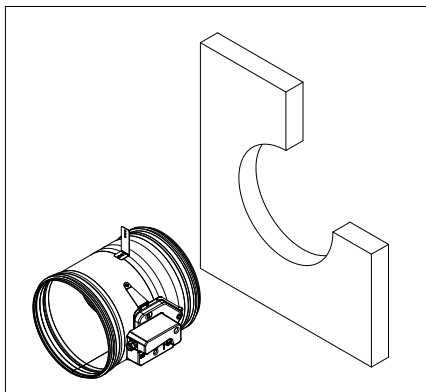
BEÉPÍTÉSI JAVASLAT

100mm-es gipszkarton fal

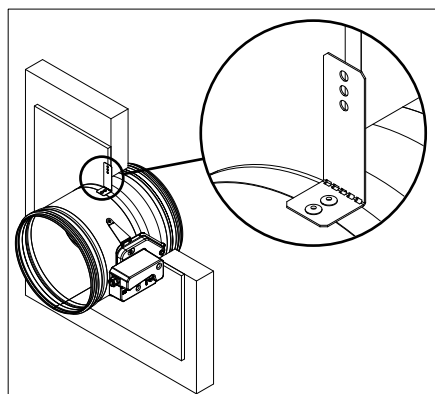
A fal gipszkartonból áll (minimális sűrűsége 995kg/m³), minimális vastagsága 10mm.



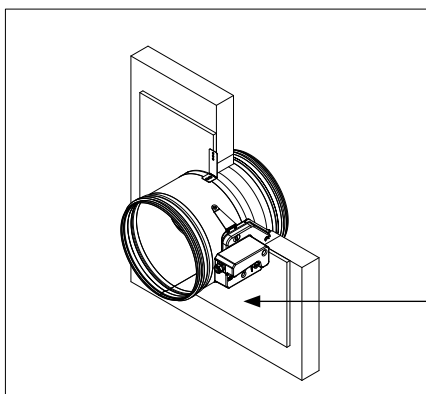
Rögzítse a gipszkarton lapokat csavarokkal, 300 mm távolságban egymástól



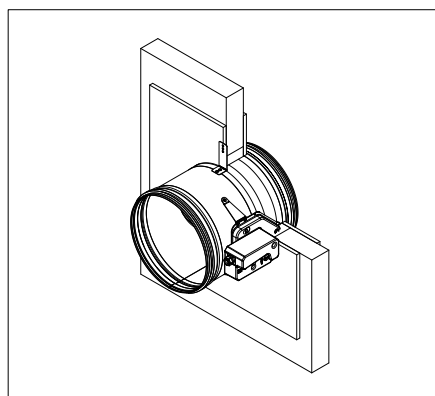
Helyezze a csappantyút a nyílásba az előírás szerint



Rögzítse a csappantyút a falhoz csavarokkal (a csavarfurat átmérője 6 mm).



Töltse ki a csappantyú és a fal közötti teret habarccsal



A habarcsot GKF gipszkartonnal (12,5 mm vastag) fedjük le

A tűzcsappantyú mérete [mm]	Beépítő készlet
100	FA61429
125	FA61430
160	FA61431
200	FA61432
250	FA61433
315	FA61435
355	FA61436
400	FA61437
450	FA61438
500	FA61439
560	FA61440
630	FA61441
710	FA61442
800	FA61443

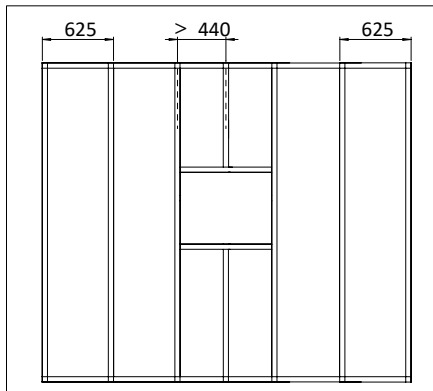
* A készlet univerzális minden mérethez és a tűzcsappantyú egyedi méreteihez kell vágni.



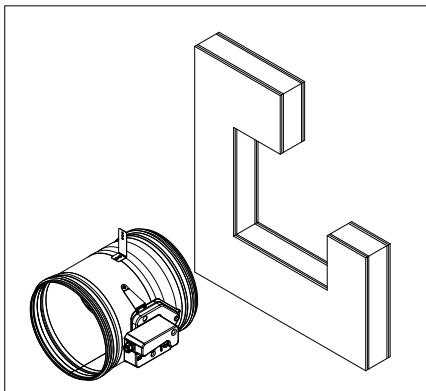
BEÉPÍTÉSI JAVASLAT

Könnyűszerkezetű falra szerelés

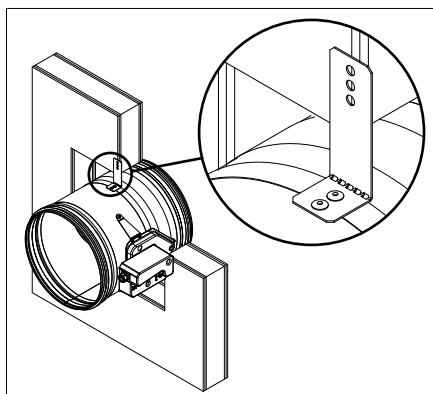
A fal 2x2 db 12,5 mm vastagságú GKF lemezből áll, amelyek egy 48 mm széles acélszerkezetre felszereltek. A fal belseje 100 kg/m³ sűrűségű ásványgyapattal van kitöltve.



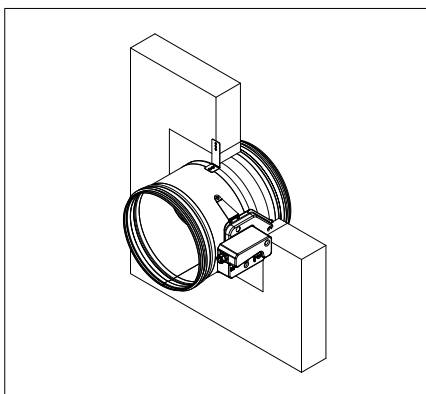
Az acélszerkezet megvalósítása



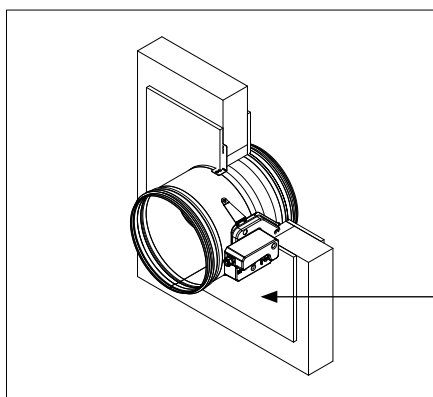
Helyezze a csappantyút a nyílásba az előírás szerint



Rögzítse a csappantyút a falhoz csavarokkal (a csavarfurat átmérője 6 mm)



Töltse ki a csappantyú és a fal közötti teret ásványgyapattal. (100 kg/m³ sűrűségű)



Az ásványgyapotot GKF gipszkartonnal (12,5 mm vastag) fedjük be.

A tűzcsappantyú mérete [mm]	Beépítő készlet
100	FA61429
125	FA61430
160	FA61431
200	FA61432
250	FA61433
315	FA61435
355	FA61436
400	FA61437
450	FA61438
500	FA61439
560	FA61440
630	FA61441
710	FA61442
800	FA61443

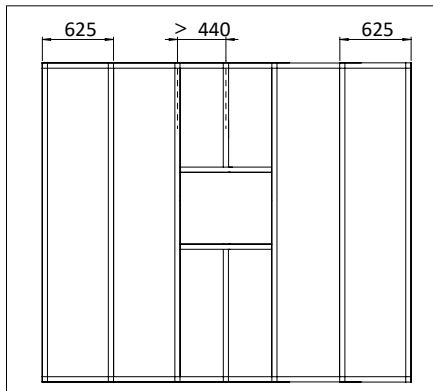
* A készlet univerzális minden mérethez és a tűzcsappantyú egyedi méreteihez kell vágni.



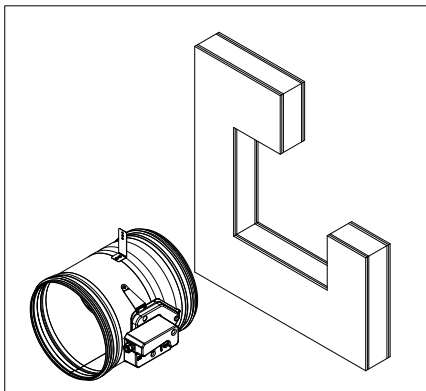
BEÉPÍTÉSI JAVASLAT

Könnyűszerkezetes falra szerelés

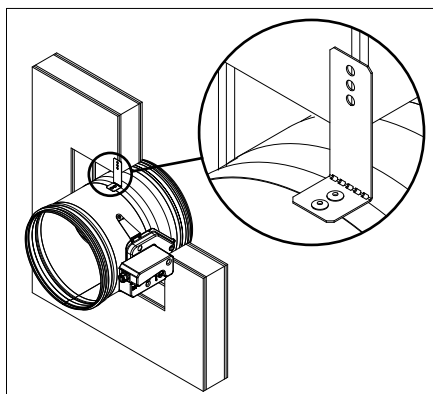
A fal 2x2 db GKF lemezből (például PROMATECT 100, 12,5 mm vastag) áll, amelyek egy 48 mm széles acélszerkezetre felszerelt.



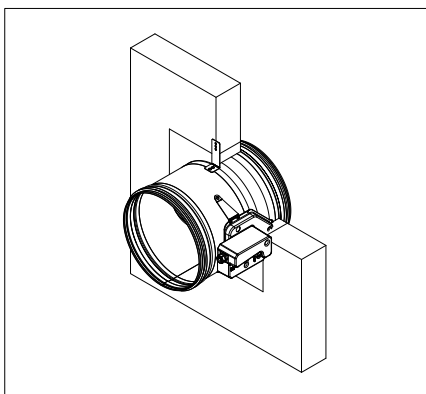
Az acélszerkezet megvalósítása



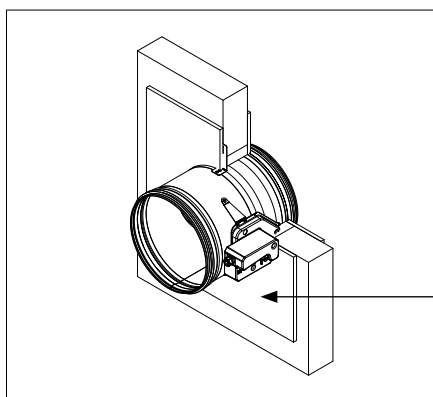
Helyezze a csappantyút a nyílásba az előírás szerint



Rögzítse a csappantyút a falhoz csavarokkal (a csavarfurat átmérője 6 mm)



Töltse ki a csappantyú és a fal közötti teret ásványgyapattal. (100 kg/m³ sűrűségű)



Az ásványgyapotot GKF gipszkartonnal (12,5 mm vastag) fedjük be.

A tűzcsappantyú mérete [mm]	Beépítő készlet
100	FA61429
125	FA61430
160	FA61431
200	FA61432
250	FA61433
315	FA61435
355	FA61436
400	FA61437
450	FA61438
500	FA61439
560	FA61440
630	FA61441
710	FA61442
800	FA61443

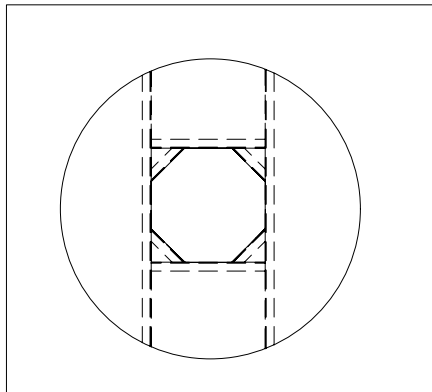
* A készlet univerzális minden mérethez és a tűzcsappantyú egyedi méreteihez kell vágni.



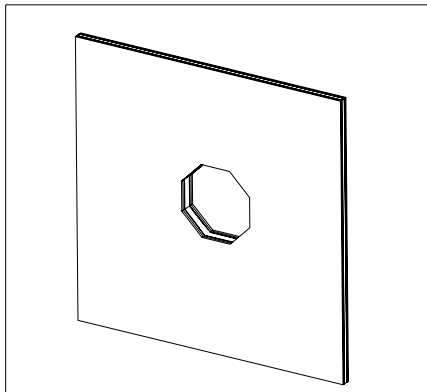
BEÉPÍTÉSI JAVASLAT

Könnyűszerkezetes/tömör faltól való szerelés

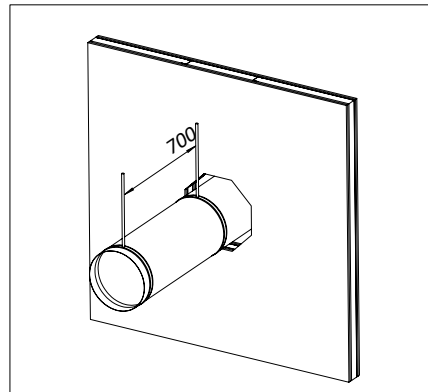
A fal 2x2 db 12,5 mm vastagságú GFK lemezből áll, amelyek egy 48 mm széles acélszerkezetre felszerelt. A fal belseje 100 kg/m³ sűrűségű ásványgyapototlva. Részletes beépítési példa a Tűzgátló beépítési kézikönyvben.



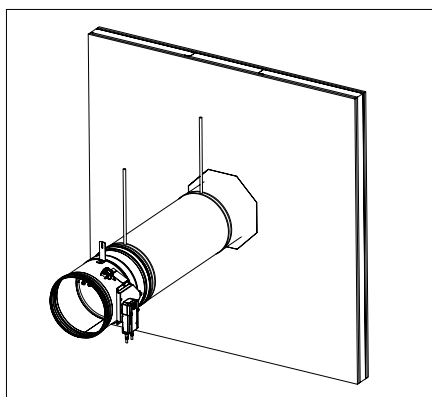
Acélprofilok elrendezése



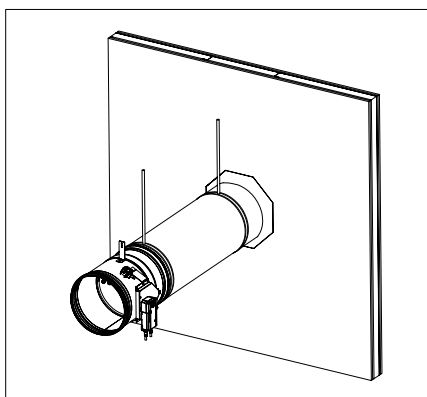
Helyezze a csappantyút egy nyílásba az előírás szerint (falburkolat gipszlemezekkel)



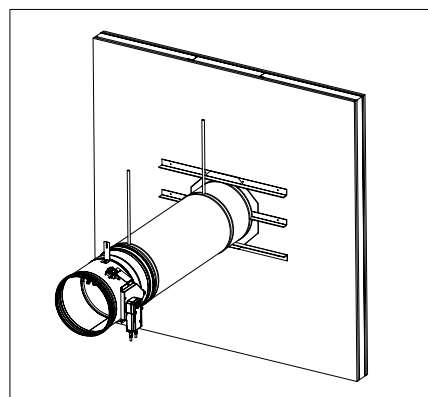
Helyezze a szellőző légcsatornát a falon keresztül (a felfüggesztéshez használt menetes rúd vastagsága legalább M12-s legyen).



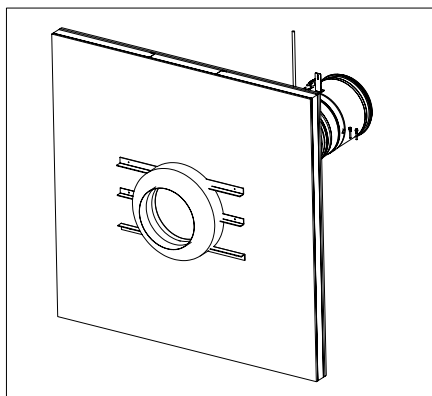
Szerelje fel a tűzvédelmi csappantyút és rögzítse 4,3x10 önmetsző csavarokkal a csatornához (300 mm-ként)



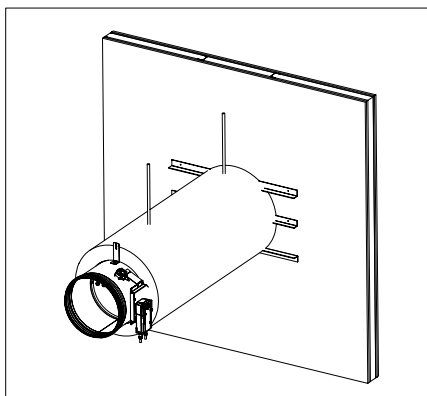
Töltse ki a csatorna és a fal közötti teret ásványgyapototlva (Isover U protect, min. 80 mm vastagságú). Ezen kívül a gyapotot 1 mm vastagságban Isover BSF-fel le kell festeni



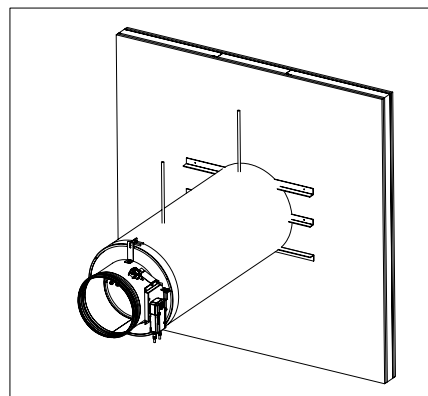
Zárja le a falat 30x30x3mm-es L profilokkal. Rögzítse a profilokat a csatornához önmetsző csavarokkal, és csavarozza őket a falhoz 4,5x50 csavarokkal, 200 mm távolságban



Ismételje meg ugyanezt az eljárást a másik oldalon. Helyezze a gyapjút a szellőző légcsatornára 80 mm hosszúságban



A csatlakozó gyapjúfalra 2 mm vastagságú Isover BSK ragasztót kell felvinni



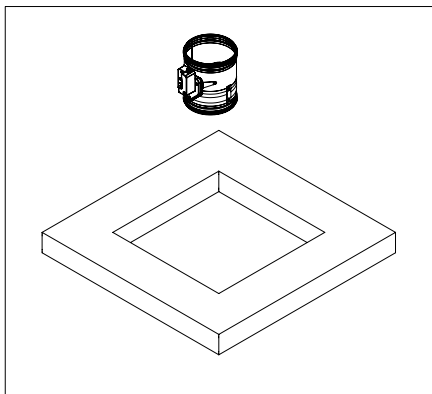
Helyezzen acél védelmet arra a helyre, ahol a csappantyú szigetelése végződik (80x80mm, 1mm vastag fémlemez borítás)



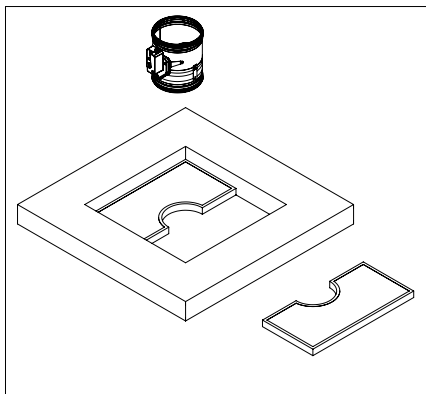
BEÉPÍTÉSI JAVASLAT

Beépítés a mennyezetbe (Weichschott)

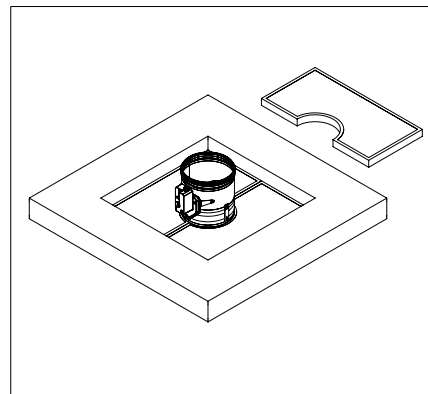
Beépítési anyag: Ásványgyapot >140kg/m³, Tűzvédelmi bevonat, (HILTI weichschott rendszer).



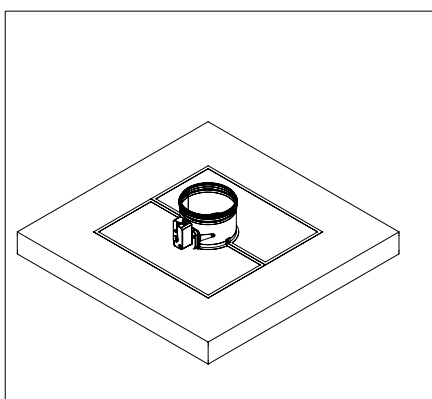
A tűzvédelmi csappantyú beépítéséhez ajánlott mennyezeti nyílás $\varnothing +400$ mm, de $\varnothing +80 \dots 600$ mm-es nyílások is használhatók



Helyezze be a tűzvédelmi csappantyút a mennyezetbe, a csappantyúnak a beépítés során zárva kell lennie!



A burkolat és a fal közötti teret két réteg ásványgyapottal kell lezárni (sűrűsége legalább 140 kg/m³, vastagsága 50 mm, egyik oldalról bevonva)



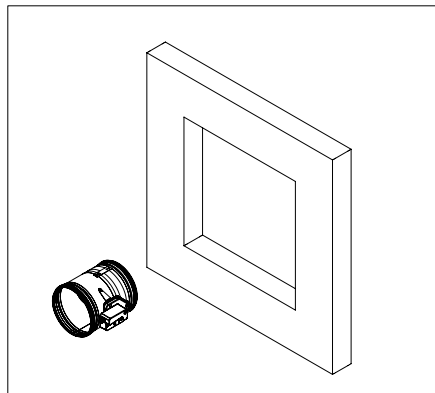
Az ásványgyapot csatlakozásokat hőre duzzadó tűzálló tömítőanyaggal (pl. Promastop-I vagy Hilti CFS-CT) kell lezárni. Az ásványgyapotot és a csappantyú burkolatot 2 mm vastag tűzvédelmi bevonattal kell bevonni.



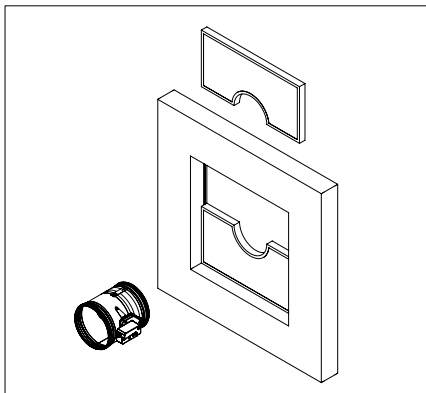
BEÉPÍTÉSI JAVASLAT

Flexibilis falba való beépítés (Weichschott)

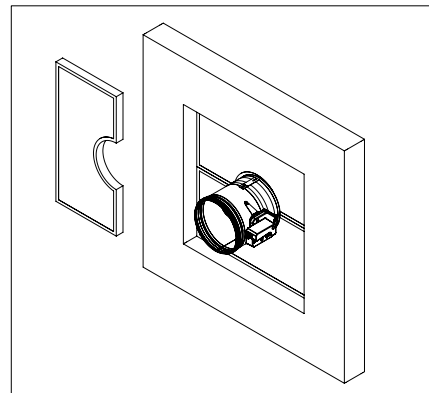
Beépítési anyag: FDC tűzgátló, ásványgyapot >140kg/m³, tűzvédelmi bevonat, (HILTI weichschott rendszer)



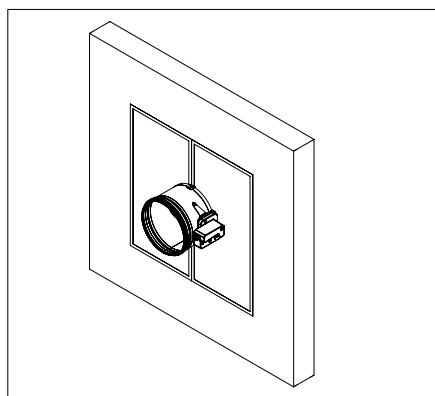
A tűzvédelmi csappantyú beépítéséhez ajánlott falnyílás $\varnothing +400$ mm, de $\varnothing +80\dots600$ mm-es nyílások is használhatók



Helyezze a tűzvédelmi csappantyút a falba, a csappantyúnak a beépítés során zárva kell lennie!



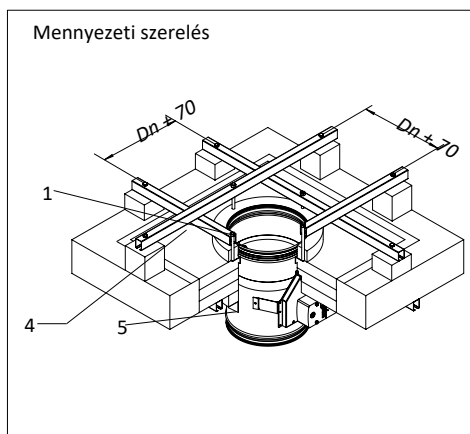
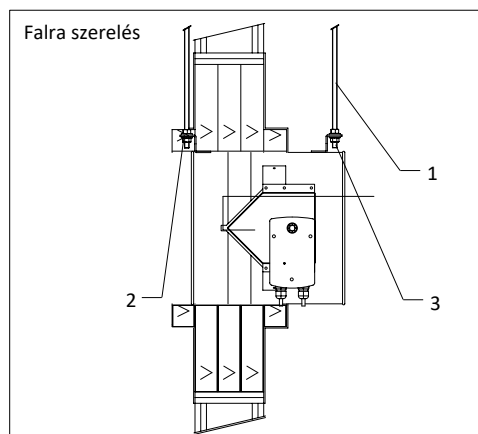
A burkolat és a fal közötti teret két réteg ásványgyapot zárja le. (sűrűsége legalább 140 kg/m³, egyik oldalon bevonva)



Az ásványgyapot csatlakozások tömítése hőre duzzadó tűzálló tömítőanyaggal. Az ásványgyapotot és a csappantyú burkolatot 2 mm vastag tűzvédelmi bevonattal kell ellátni

Felfüggesztés habarcs nélküli beépítéshez

A tűzgátló ásványgyapottal történő száraz, habarcs nélküli beépítéséhez tömör falakba, rugalmas falakba és mennyezeti födémekbe történő felfüggesztési rendszerekre van szükség. A tűzvédelmi csappantyúk a tömör mennyezeti födémekre megfelelően méretezett menetes rudakkal felfüggeszthetők. A felfüggesztő rendszert csak a tűzvédelmi csappantyú súlyával terhelje. A légcatornákat külön kell felfüggeszteni.



- ① Menetes szár (M10), horganyzott acélból
- ② Alátét, horganyzott acél
- ③ Anya, horganyzott acél
- ④ Konzol, 45x30x1,5 mm, horganyzott acél
- ⑤ L alakú profil (50x50x1), önmetsző csavarral a csappantyúházhöz rögzítve.

