

RÉTEGZŐDÉS-MENTESÍTŐ
MŰSZAKI DOKUMENTÁCIÓ

Tartalomjegyzék

1. FELHASZNÁLÁS ÉS MŰKÖDÉSI ELV	2
2. MŰSZAKI ADATOK.....	2
3. KAPCSOLÁSI RAJZOK.....	3
3.1. DST KAPCSOLÁSI RAJZ.....	3
3.2. DST BMS KAPCSOLÁSI RAJZ.....	3
4. TELEPÍTÉS	4
4.1. FELSZERELÉSI TÁVOLSÁG	4
4.2. TELEPÍTÉSI MÓDJA.....	5
5. BEÜZEMELÉS ÉS MŰKÖDÉS	5
6. SZERVEZÉSI ÉS JÓTÁLLÁSI FELTÉTELEK.....	5

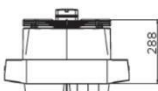
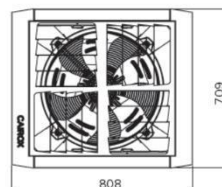
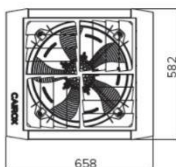
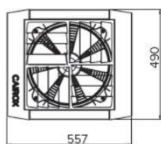
1. Felhasználás és működési elv

A rétegződés-mentesítő (plafon alatti légkeverő) gép együttműködik a fűtőrendszer más berendezéseivel és a fűtés hatékonyságának növelésére szolgál magas létesítmények, mint például: iparműhelyek, raktárak, bevásárlóközpontok, kiállítóteremk esetében.

A plafon alatti légkeverő elsődleges funkciója megakadályozni, hogy a meleg levegő a szoba felső részében halmozódjon fel. Az axiál ventilátor beszívja a meleg levegőt és lefelé áramoltatja, vagyis abba a zónába, ahol emberek vannak (hőmérsékleti komfortzóna). Ez a plafonon keresztül történő hővesztesség csökkenését és az épület gyorsabb felmelegedését eredményezi.

A rétegződés-mentesítőt beltéri telepítésre tervezték, olyan környezetbe, ahol védve van az időjárás körülményektől, illetve robbanásveszélytől mentes szobákba.

2. Műszaki adatok

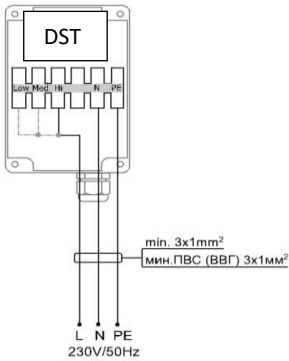


Fokozat	DST 2500			DST 5200			DST 7200		
	III	II	I	III	II	I	III	II	I
Max. légáramlás [m ³ /h]	2500	2200	1900	5200	4200	2800	7200	6100	3900
Áramellátás [V/Hz]	230/50								
Max. áramfelvétel [A]	0,5	0,4	0,3	1,3	1,0	0,6	2,0	1,5	1,3
Max. energiafogyasztás [W]	110	80	70	280	200	120	450	350	260
IP/Szigetelési osztály	54 / F								
Max. hangerőnyomás [dB(A)]*	56,9	55,2	49,4	65,7	58,4	44,9	72,8	66,9	53,7

* A hangnyomásszint az egységtől 5 méter távolságra volt lemérve, egy 1500m³ nagyságú térben, közepes hangelnyelési tényező mellett

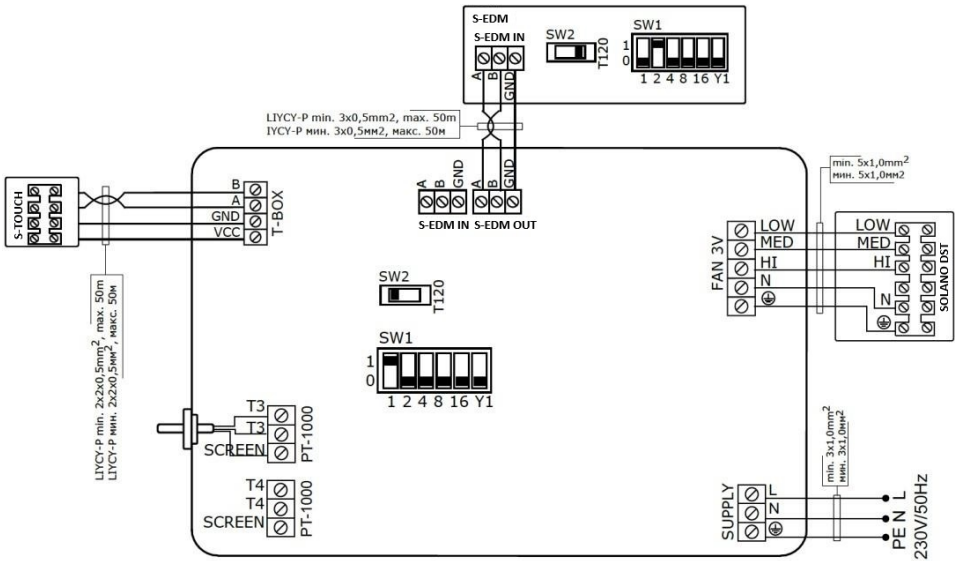
3. Kapcsolási rajzok

3.1. DST Kapcsolási rajz



Mag. / N / Pe - 3. ventilátor fokozat
Köz. / N / Pe - 2. ventilátor fokozat
Alacs. / N / Pe - 1. ventilátor fokozat

3.2. DST BSM Kapcsolási rajz



S-TOUCH vezérlő érintőképernyős csatlakozással FAN
3V - 3-lépéses ventilátor csatlakozás SUPPLY –
áramellátás csatlakozó

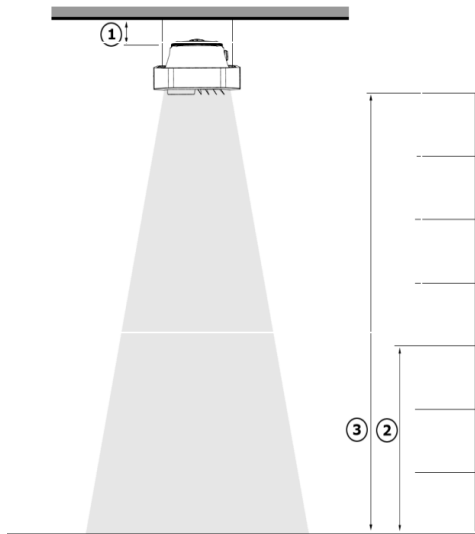
4. Telepítés

4.1. Felszerelési távolság

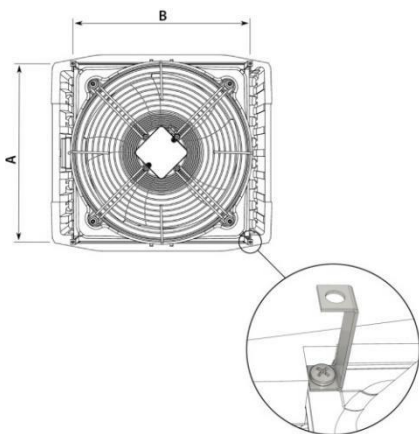
Olyan felszínekre történő telepítés során, amelyeken rezgés halad át, rezgéscsökkentő használata javasolt.

	DST 2500	DST 5200	DST 7200
①	min. 1 m		
②	min. 6 m		
③	max. 8 m*	max. 13 m*	max. 15 m*

*ha minden ventilátor lapát lefelé irányul



4.2. Telepítés módja



	DST 2500	DST 5200	DST 7200
A	415	515	585
B	415	515	665

A plafon alá történő beszerelést (négy darab) U-profil segítségével kell elvégezni.

A plafonba történő beszerelés elvégzése is hasonló távolságokkal javasolt.

Az egységet csapokra is fel lehet akasztani. A kötéllel történő telepítés tilos.

Kérjük, vegye figyelembe a 4.1-es bekezdésben felsorolt telepítési távolságokat.

5. Beüzemelés és működés

Beüzemelés

- Mielőtt csatlakoztatná a hálózathoz, ellenőrizze, hogy megfelelően működik-e a ventilátor motorja és a vezérlők közötti csatlakozás. Ezeket a csatlakozásokat a műszaki dokumentáció szerint kell elvégezni.
- Mielőtt csatlakoztatná a hálózathoz, ellenőrizze, hogy a hálózati feszültség megfelel-e a berendezés adatkímáján látható feszültségnek.
- A ventilátor motorját ellátó elektromos rendszert ezen felül érdemes egy felszerelni egy áramkör-megszakítóval, a rendszerben bekövetkező rövidzárlat hatása ellen.
- A berendezést tilos a földelő vezeték csatlakoztatása nélkül elindítani.

Működés

- A berendezést épületeken belüli működésre tervezték, 0°C-nál nagyobb hőmérséklet mellett.
- A berendezést időszakonként át kell vizsgálni. Nem megfelelő működés esetén a gépet haladéktalanul le kell állítani.

Sérült gép használata tilos. A gyártó semmilyen felelősséget nem vállal a sérült gép üzemeltetéséből eredő károkért.

A gép átvizsgálása vagy tisztítása során csatlakoztassa le az elektromos hálózatról.

6. Szervizelési és jótállási feltételek

Kérjük, a jótállás feltételeinek és korlátozásainak megismeréséhez lépjen kapcsolatba egy márkakereskedővel.

Amennyiben rendellenességeket észlel a berendezés működésében, kérjük, értesítse a gyártó szervizelési részlegét.

A gyártó nem felelős a gép rendeltetésével ellentétes üzemeltetéséért, a illetéktelen személyek általi üzemeltetéséért, illetve az ezekből eredő károkért!

Készült: EU