



OctoPLUS légszelep fogadó, 3xNA75 mm típus OP PB

A légszelep fogadó lehetővé teszi akár 3x75mm-es légcsatorna, valamint egy 125mm-es beszívó/elszívó légszelep csatlakoztatását. Gyárilag összeszerelve, végdugó készlettel és tömítésekkel együtt. A fel nem használt csatlakozásokat hagyja lezárva a végdugóval. Kiváló minőségű polipropilénből készült.

Alkalmazási terület

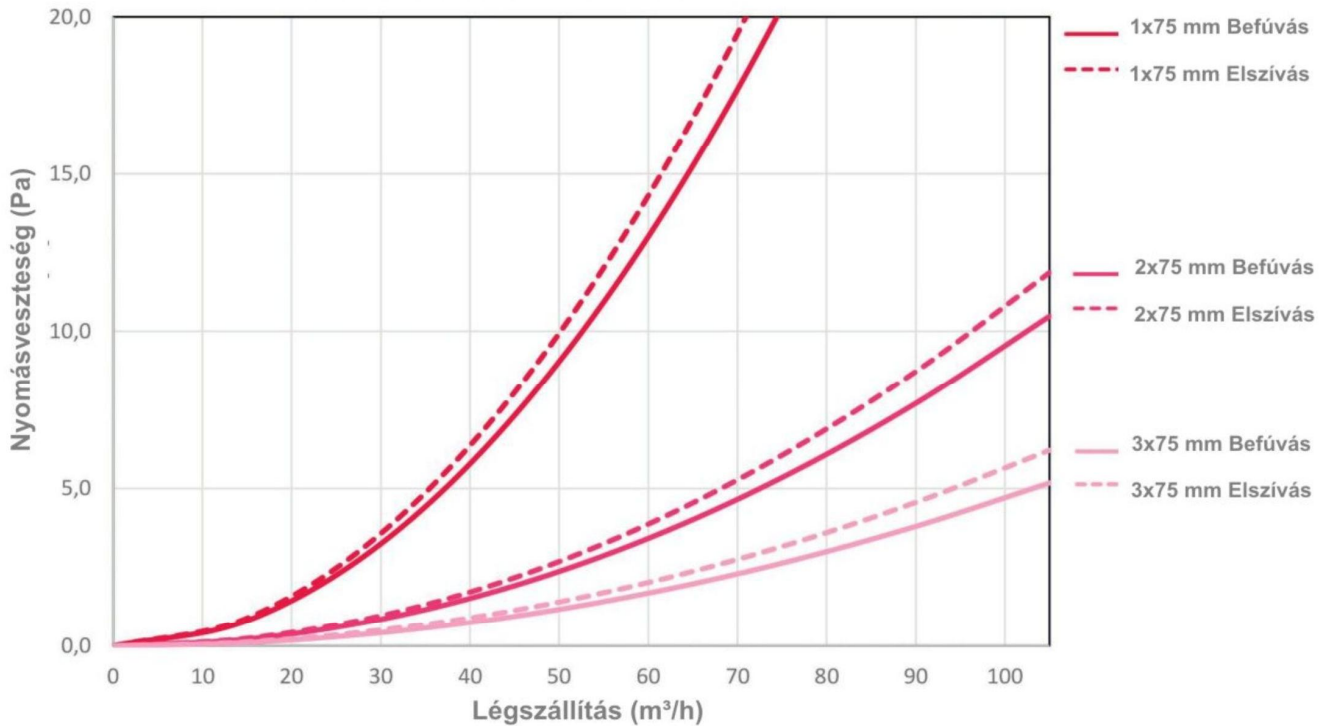
- A mennyezethez vagy a mennyezet alá, álmennyezetbe szerelhető
- A távtartó szerelőlapok magassága állítható
- Bordák a légszelep szintjéhez való könnyű levágásához
- A legmagasabb légtömörség osztály - ATC1 az EN 17192 szabvány szerint

Kivitel

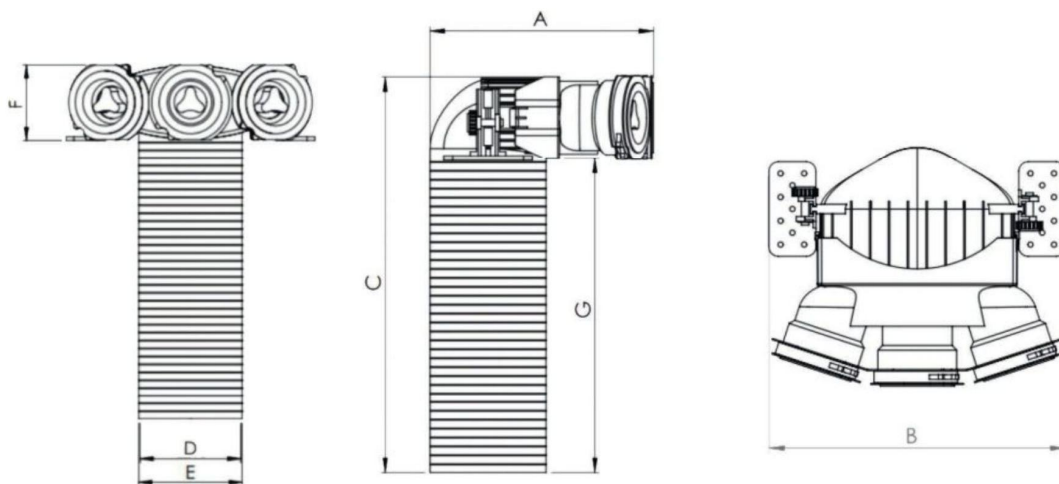
Az elosztó doboz a következő részeket tartalmazza (gyárilag összeszerelt egységként szállítjuk):

- Főelem - 1db
- 3x75 modul elliptikus tömítéssel - 1db
- Szerelőgyűrű a flexibilis csőhöz, tömítéssel - 3db
- Végdugó tömítéssel - 3db
- Állítható magasságú szerelőlap rögzítőcsavarral - 2db
- Légszelep csatlakozó csomagtakarófedél - 1db

Nyomásveszteség diagram



Geometriai méretek



Méretek (mm)							Anyaga	Súly (gr)
A	B	C	D	E	F	G	Polipropilén	820
248	315	447	124,1	128	95	349		