



## OctoPLUS alapmodul típus OP DB

Az elosztódoboz közvetlenül a lakásszellőztető egységhez csatlakozik légcsatornán keresztül, és arra szolgál, hogy a friss, kezelt levegőt bejuttassa a helyiségekbe, vagy összegyűjtse a szobák elhasznált levegőjét. Az elosztódoboz kiváló minőségű, szennyeződésálló polipropilénből készül.

1 elosztódoboz legfeljebb 10db, NA75 mm-es flexibilis cső csatlakozását teszi lehetővé. Egy rendszer telepítéshez két osztódoboz - a befúvó és az elszívó levegőhöz - használata szükséges.

### Alkalmazási terület

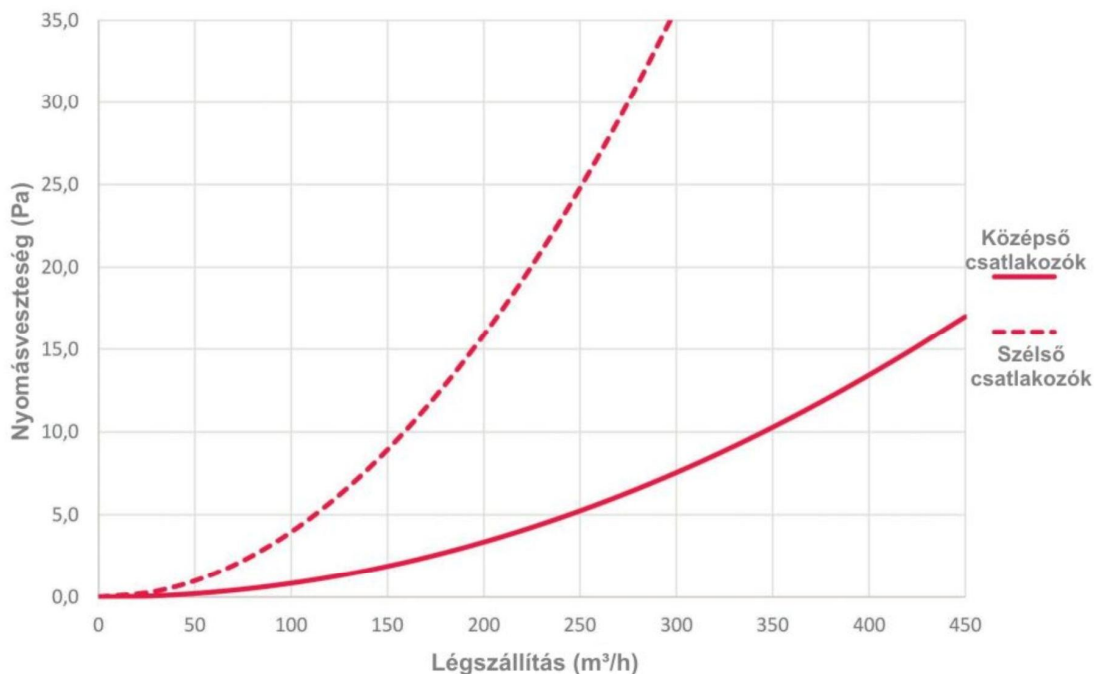
- Moduláris felépítés, amely vízszintes és függőleges irányban os lehetővé teszi a bővítést további elosztó dobozokkal
- 10db, NA75-ös csatlakozási az alapkonfigurációban
- Az osztódobozhoz csatlakoztatható a felső oldali légcsatorna idom (NA125/160/200) és az oldalsó oldali légcsatorna idom (NA125/160)
- A legmagasabb légtömörégi osztály - ATC1 az EN 17192 szabvány szerint

### Kivitel

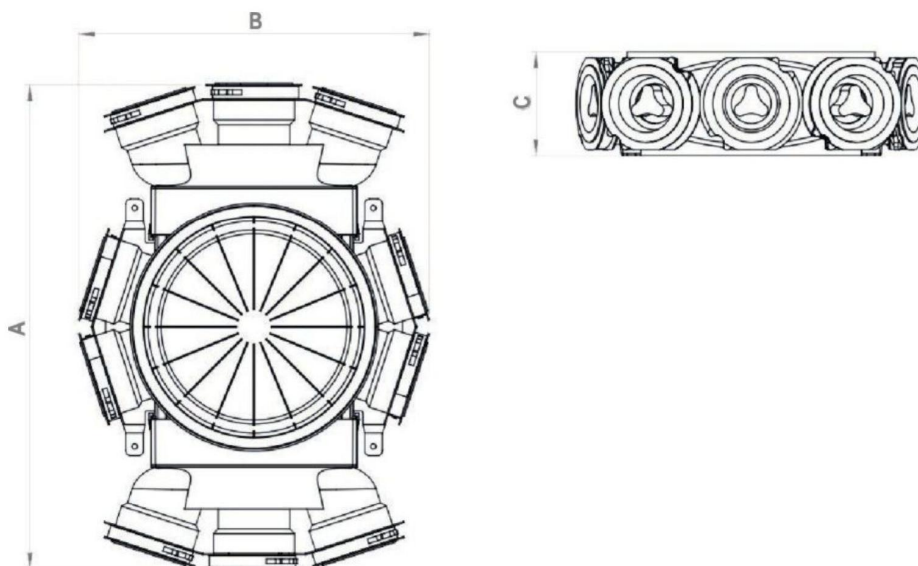
Az elosztó doboz a következő részeket tartalmazza (gyárilag összeszerelt egységként szállítjuk):

- Alapmodul 4 oldali csatlakozóval - 1 darab
- 3x75mm csatlakozó modul elliptikus tömítéssel - 2 darab
- Fedél tömítéssel - 2 db
- Szerelőgyűrű a flexibilis csőhöz - 10 db
- Végzáró sapka tömítéssel - 10 db

**Nyomásvesztés diagram**



**Geometriai méretek**



M é r e t (mm)			Csatl. Száma	Anyaga	Súly (gr)
A	B	C			
498	360	106	10	Polipropilén	1 520