



Örvényes mennyezeti anemosztát, termosztatikus típus RWR-4 TC (RAL9016)

Örvényes, termosztatikus szabályzású terelőlamellákkal ellátott mennyezeti befúvó nagy belmagasságú helyiségekbe (3-tól 10 m-ig). A lapátszög beállítása automatikus mind hűtési mind fűtési üzemmódban.

Alkalmazási terület

- Levegő befúvásra a szellőző és légkondicionáló rendszerekben

Anyaga

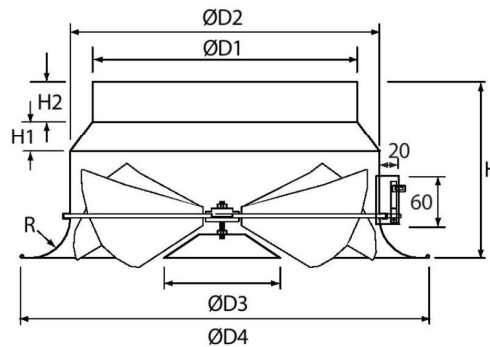
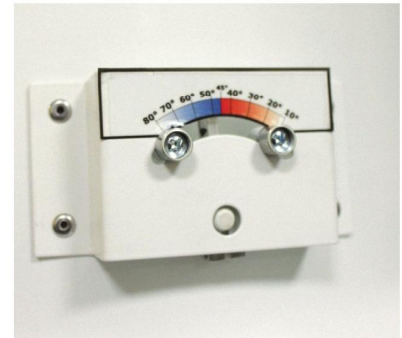
- Acél és alumínium

Színe

- Fehér, RAL 9016

Kivitel

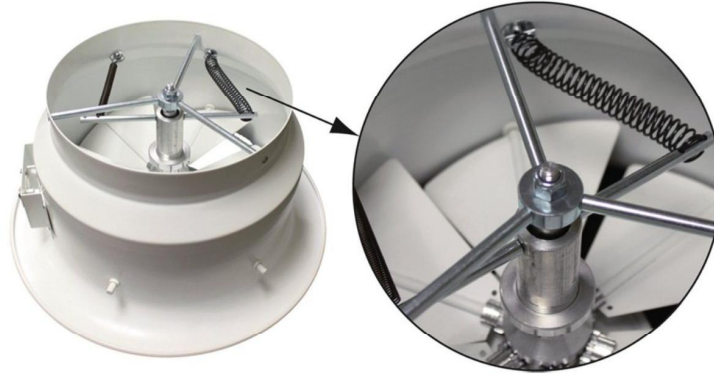
- Állítható lamellák termosztatikus szabályzóval (bimetál)
- Az anemosztát nyakon perforált lemez van
- β = Lapátszög
- Befúvási hőmérséklettartomány: 20-30°C között; mely azt jelenti hogy, 20°C-os befúvási hőmérsékletnél teljesen vízszintes, 30°C-os befúvási hőmérsékletnél teljesen függőleges a befúvási sugár iránya



Geometriai méretek

TÍPUS	ØD1 (mm)	ØD2 (mm)	ØD3 (mm)	ØD4 (mm)	H (mm)	H1 (mm)	H2 (mm)	R (mm)	Súly (gr.)
RWR-4 TC 200	198	248	96	350	180	20	40	30	1 700
RWR-4 TC 250	248	298	133	400	205	30	40	30	1 960
RWR-4 TC 315	313	398	175	500	230	30	40	30	3 100
RWR-4 TC 400	398	465	175	615	270	45	60	60	3 960
RWR-4 TC 500	498	565	225	780	320	35	60	80	6 070
RWR-4 TC 630	628	665	273	935	390	25	80	100	8 540
RWR-4 TC 800	798	798	368	1020	390	0	80	100	13 200

Termosztatika (bimetál)



Elhelyezési vázlat

