

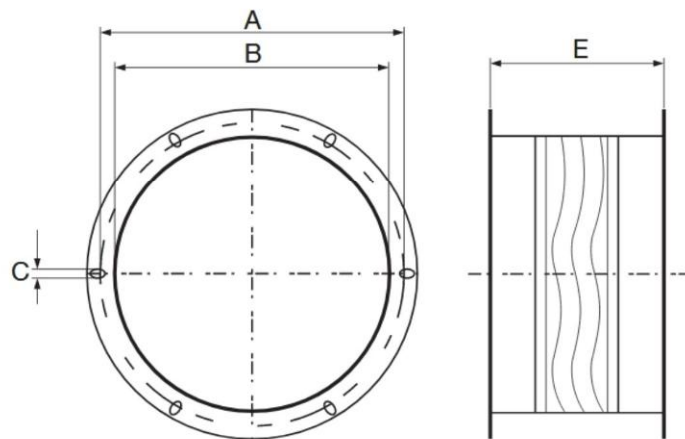


## Flexibilis csatlakozó típus RFC

Flexibilis csatlakozó **ARFV-S**, **RFIS-EC** vagy **KRFI-SN**-hez

### Kivitel

- A karima anyaga horganyzott acél
- A flexibilis csatlakozó anyaga PES
- max. 75°C léghőmérsékletig



### Geometriai méretek

	A [mm]	B [mm]	C [mm]	E [mm]	[kg]
RFC 180 - 250	217	183	8	95...130	1
RFC 280 - 315	286	252	10	95...130	1.50
RFC 355 - 500	438	402	10	95...130	2.30
RFC 560-630	605	569	10	95...130	4.50
RFC 710	674	635	10	95...130	5