

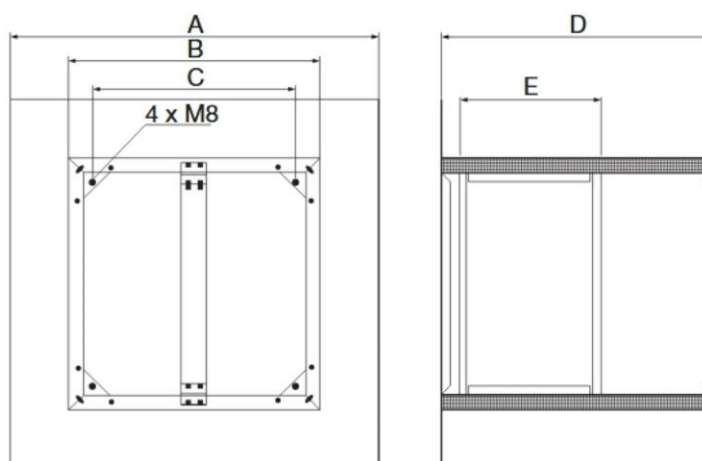


Hangcsillapító lábazati elem típus RAC-I

Hangcsillapító lábazati elem **ARU, ARU-EC, ARFV-S, KRFI-SN, RFIS-EC** típusú ventilátorokhoz.

Kivitel

- Az **RAC-I** anyaga horganyzott acél, akusztikai szigeteléssel
- Lapos tetőre



Geometriai méretek

	A [mm]	B [mm]	C [mm]	D [mm]	E [mm]	[kg]
RAC-I 190-250	457	300	245	600	410	6,3
RAC-I 280-315	557	396	330	600	381	8,3
RAC-I 355-400	757	555	450	601	312	12,1
RAC-I 450-500	815	614	535	601	323	14,1
RAC-I 560-630	1097	896	750	601	314	21,3
RAC-I 710	1186	985	840	1166	827	53,2

Hangcsillapítási értékek

Típus	dB/oktávsáv						
	125 Hz	250 Hz	500 Hz	1 kHz	2 kHz	4 kHz	8 kHz
RAC-I 220-250	1	3	13	17	13	16	14
RAC-I 280-315	1	2	6	14	18	17	14
RAC-I 355-400	2	3	7	18	16	11	10
RAC-I 450-500	2	3	6	18	14	9	9