



## Beszívó kúp típus IN-DU

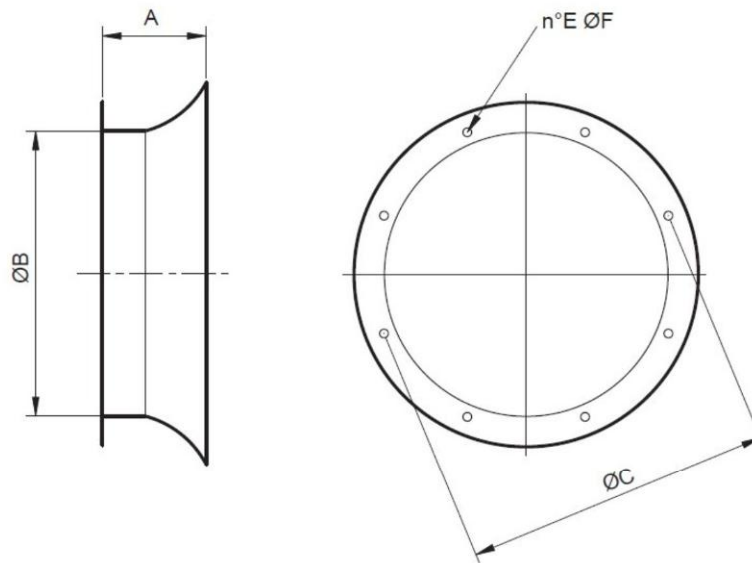
Beszívó kúp **DUCT-M** típusú ventilátorhoz.

### Alkalmazási terület

- Amennyiben a szívó oldalhoz nem csatlakozik légcsonna, úgy a szívókúp alkalmazásával növelhető a ventilátor hatásfoka

### Kivitel

- Acélból, korrózió védett anyagból. A ventilátorhoz csatlakozó karima gyártása az EN ISO 6580, EUROVENT1/2 előírásai szerint, a másik fél kúp alakúra formálva



### Geometriai méretek

Model	A (mm)	ØB (mm)	ØC (mm)	E (mm)	ØF (mm)	Súly (kg)
IN-DU 310	150	310	355	8	10	2.2
IN-DU 355	150	360	395	8	10	2.9
IN-DU 400	150	410	450	8	12	4.1
IN-DU 450	160	460	500	8	12	5.3
IN-DU 500	160	510	560	12	12	6.0
IN-DU 560	160	570	620	12	12	6.5
IN-DU 630	160	640	690	12	12	7.2
IN-DU 710	180	710	770	16	12	11.4
IN-DU 800	200	810	860	16	12	13.0
IN-DU 900	250	910	970	16	16	18.0
IN-DU 1000	250	1010	1070	16	16	20.0
IN-DU 1120	250	1130	1190	20	16	23.0
IN-DU 1250	250	1260	1320	20	16	25.0
IN-DU 1400	300	1400	1470	20	16	45.0