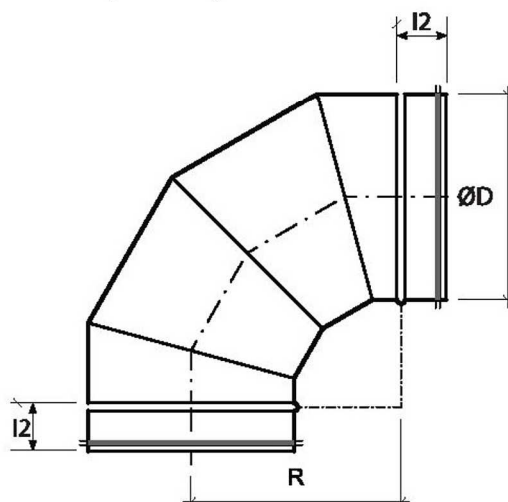




90°-os könyökidom gumitömítéssel típus BDSG90

Préselt (NA080, 100, 125) vagy szeletes, horganyzott acél, 90°-os könyökidom gumitömítéssel.

Hajlítási sugár: $r = 1 \times D$ ($\text{Ø}630$.ig), $R=0.75 \times D$ ($\text{Ø}710$ -től)



Geometriai méretek

Könyökidom 90°	ØD	R	l ₂
NA 150	150	150	45
NA 160	160	150	45
NA 180	180	180	45
NA 200	200	200	45
NA 250	250	250	45
NA 315	315	315	45
NA 355	355	355	45
NA 400	400	400	45
NA 450	450	450	45
NA 500	500	500	70
NA 560	560	560	70
NA 630	630	630	70
NA 710	710	533	70
NA 800	800	600	70
NA 1000	1000	900	70
NA 1250	1250	1200	70