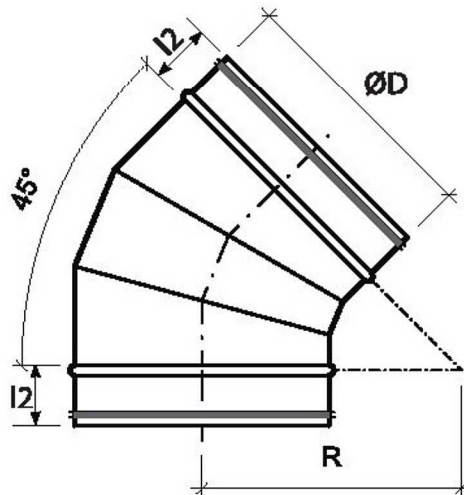




45°-os szeletes könyök gumitömítéssel típus BDSG45

Szeletes, horganyzott acél, 45°-os könyökidom gumitömítéssel.
Hajlítási sugár: $r = 1 \times D$ ($\emptyset 630$.ig), $R = 0.75 \times D$ ($\emptyset 710$ -tól)



Geometriai méretek

Könyökidom 45°	ØD	R	l ₂
NA 150	150	150	45
NA 160	160	160	45
NA 180	180	180	45
NA 200	200	200	45
NA 250	250	250	45
NA 315	315	315	45
NA 355	355	355	45
NA 400	400	400	45
NA 450	450	450	45
NA 500	500	500	45
NA 560	560	560	70
NA 630	630	630	70
NA 710	710	533	70
NA 800	800	600	70