

- Mozgatómotor, 10Nm - 2m²
- Arányos
- Fagyvédelmi zsalukhoz



Zsalumozgató motor, 10Nm, 2m²-ig, rugóvisszatérítésű, folytonos típus NF 24A-SR

Rugó visszatérítésű zsalumozgató max. 2 m² keresztmetszetű biztonsági zsaluhoz. A zsalu tengelyére egyszerűen, közvetlenül felszerelhető egy univerzális bilincs segítségével, elfordulásgátló szerkezettel.

Gyártmány

- Belimo

Alkalmazási terület

- Fagyvédelmi zsalukhoz

Műszaki jellemzők

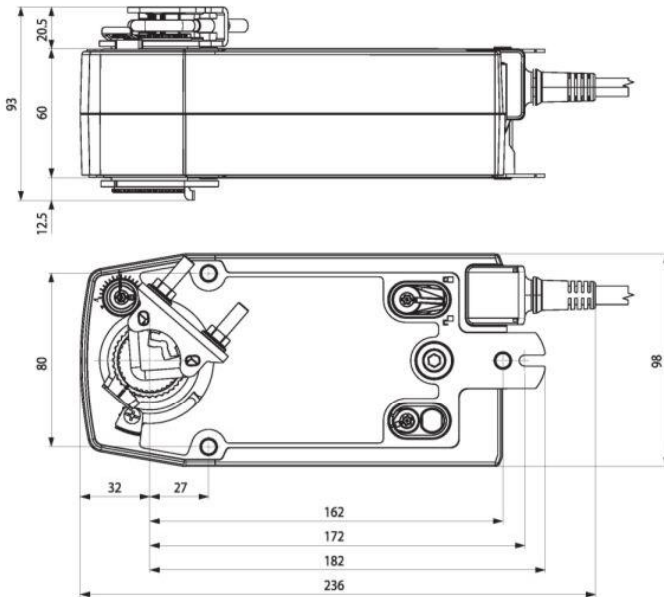
- Nyomaték: 10 Nm
- Névleges feszültség: 24 V AC / DC
- Szabályzás; folyamatos, standard szabályzó jel DC 0-10V, pozíció visszajelzés DC 2-10V. A mért feszültség U lehetővé teszi a zsalu pozíciójának (0-100%) elektromos jelle alakítását, és egy ellenőrző jelet ad a többi mozgató felé.

Tartozékok, kiegészítők

- Pozícionálók, **SGA24 / SGF24**

Műszaki adatok

- Teljesítmény felvétel:
 1. Üzemi: 3.5 W a névleges nyomaték esetén
 2. Nyugalmi állapotban: 2.5 W
 3. Kábel méretezéshez: 5.5 VA
- Szabályzás:
 1. Szabályzó jel Y: DC 0-10 V, szokványos bemeneti impedancia 100 kΩ
 2. Működési tartomány: DC 2-10 V
- Pozíció visszajelzés (feszültség mérése): DC 2-10 V, max. 0.5 mA
- Pozíció pontossága: +/- 5%
- Forgásirány: megfordítható (beépítés szerint)
- Forgásirány Y=0 V esetén: a kapcsoló helyzete 0 resp. 1
- Elfordulás szöge: max. 95°, mindkét oldalon beállítható végálláskapcsolóval korlátozva. A mozgatót nem lehet túlhajtani: automatikusan kikapcsol, ha a végálláskapcsolót elérte.
- Futásidő (motor): <150 s
- Futásidő (rugó visszatérítés): <20 s
- Hangteljesítmény szint: max. 62 dB (A)
- Védettség: IP54 minden helyzetben



Elektromos bekötési rajz

AC/DC 24 V (szabályozott)

