



Pozícionálók BELIMO típus SGF-24

Pozícionáló süllyesztett/rejtett szereléshez, alkalmazható LM..A-SR, NM..A-SR, SM..A-SR és GM..A-SR típusú folyamatos szabályzású zsalumozgatókhoz.

Alkalmazási terület

- Mozgatómotorok arányos szabályzására

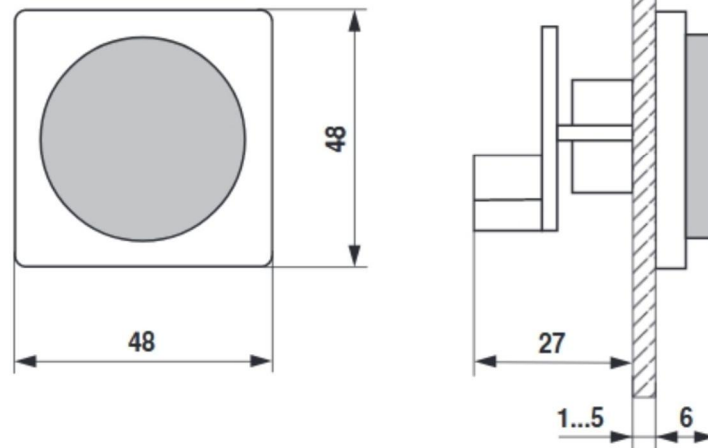
Műszaki jellemzők

- Névleges feszültség : 24 V AC/DC
- Kimenet: max 10 db mozgatóegységhez

Műszaki adatok

- Teljesítményfelvétel 0,3 W
- Szükséges elektromos vezeték keresztmetszet 1 VA
- IP 40

Geometriai méretek



Elektromos bekötési ábra

