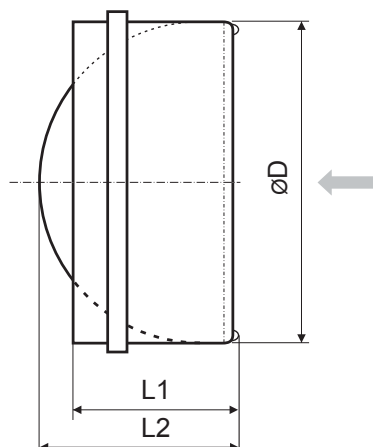


## MÉRETEK



Típus	D (mm)	L1 (mm)	L2 (mm)	Tömeg (kg)
OKA-B 80	76	40	42	0.06
OKA-B 100	96	46	51	0.09
OKA-B 125	121	51	65	0.13
OKA-B 150	146	64	77	0.19
OKA-B 160	156	68	82	0.22
OKA-B 200	195	74	95	0.32
OKA-B 250	247	120	145	0.67
OKA-B 315	312	160	178	1.13
OKA-B 355	352	160	198	1.27
OKA-B 400	397	160	223	1.42

