



## Légtömör pillangószelep típus AKH

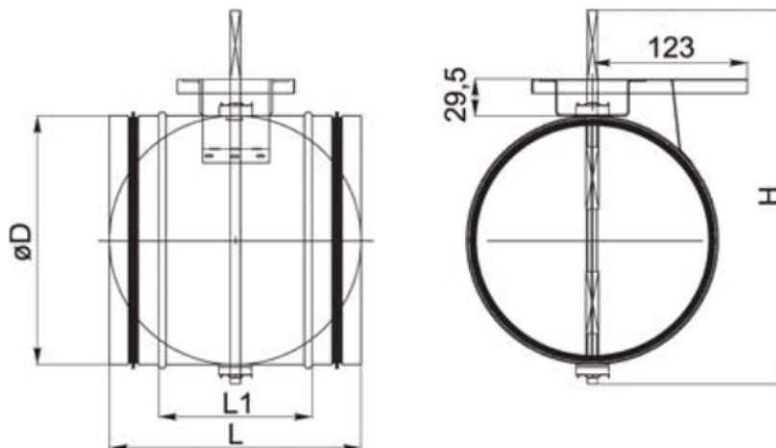
Kör keresztmetszetű, légtömör pillangószelep, kézi vagy motoros mozgatószárral (rendeléskor megadandó).

### Anyaga

- Horganyzott acél

### Tartozékok, kiegészítők

- **AKH-M** típusú pillangószelep, motoros mozgásra alkalmas **CM, LM, TF** vagy **LF** típusú mozgató motorral
- 5Nm-nél magasabb nyomatékú mozgatómotor használata (**NM, NF** vagy **SF**) az **AKH-M 280 - 630**-as méretnagyságoknál javasolt



### Geometriai méretek

| Cikkszám      | Típus            | ØD (mm) | L1 (mm) | L (mm) | H (mm) | Súly (gr) |
|---------------|------------------|---------|---------|--------|--------|-----------|
| C010704080010 | <b>AKH-M 80</b>  | 79      | 100     | 200    | 210    | 350       |
| C010704100010 | <b>AKH-M 100</b> | 99      | 100     | 200    | 230    | 390       |
| C010704125010 | <b>AKH-M 125</b> | 124     | 100     | 200    | 255    | 650       |
| C010704150010 | <b>AKH-M 150</b> | 149     | 100     | 200    | 290    | 720       |
| C010704160010 | <b>AKH-M 160</b> | 159     | 100     | 200    | 290    | 1040      |
| C010704180010 | <b>AKH-M 180</b> | 179     | 100     | 200    | 330    | 1120      |
| C010704200010 | <b>AKH-M 200</b> | 199     | 100     | 200    | 330    | 1270      |
| C010704250010 | <b>AKH-M 250</b> | 249     | 100     | 200    | 380    | 1650      |
| C010704315010 | <b>AKH-M 315</b> | 314     | 140     | 240    | 445    | 2100      |
| C010704355010 | <b>AKH-M 355</b> | 354     | 140     | 240    | 485    | 2450      |
| C010704400010 | <b>AKH-M 400</b> | 399     | 140     | 240    | 535    | 3800      |
| C010704450010 | <b>AKH-M 450</b> | 449     | 140     | 240    | 580    | 4550      |
| C010704500010 | <b>AKH-M 500</b> | 499     | 140     | 240    | 630    | 5450      |
| C010704630010 | <b>AKH-M 630</b> | 629     | 140     | 240    | 760    | 6770      |