



Műanyag légszelep ellenkerettel típus DVK

Műanyag légszelep elszívásra és befúvásra is alkalmas kivitelben, beépítő kerettel és rögzítő gyűrűvel.

Alkalmazási terület

- Levegő befúvásra és elszívásra a szellőző rendszerekben

Anyaga

- Fehér polipropilén

Színe

- Fehér

Kivitel

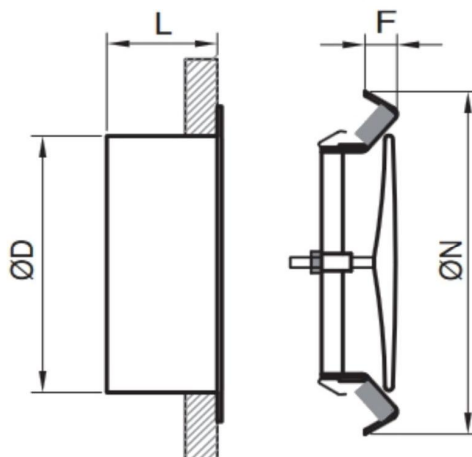
- A **DVK-C** légszelep klipsszel, **MB** szerelőhüvellyel és rögzítő **TR** gyűrűvel
 - Méretsor: Ø80, Ø100, Ø125, Ø150 és Ø200
- A 200-as méret nagyság eltér a többi méret kialakításától. Kettős, állítható tárcsával szállítva a jobb hatásfok elérése érdekében akár befúvás akár elszívás használata esetén

Beépítés

- Beépítés rugós, klipszes rögzítéssel az **MB** szerelőhüvelybe, vagy közvetlenül a kör keresztmetszetű légcsatornába

Tartozékok, kiegészítők

- Beépítő keret, **MB** (alaptartozék)
- Rögzítő gyűrű, **TR** (alaptartozék)


Geometriai méretek

	ØD [mm]	ØN [mm]	F [mm]	L [mm]
DVK 080	80	132	20	63
DVK 100	100	148	20	63
DVK 125	125	166	20	63
DVK 150	150	180	20	63
DVK 200	200	246	21	63

Gyorskiválasztó táblázat

Qv	Type	80				100				125				150				200						
		r	2	6	12	18	2	6	12	18	2	6	12	18	2	6	12	18	2	6	12	18		
10	Ps	100				15				13				11										
25			25			>100	27			>100	20			>100	17				12					
50			>100	2			>100	15			80	12			50	11			>100					
75				8				20	15		>100	17	9		>100	14				9				
100				25				25	25			20	15			18	11			12				
125				30				60	30			40	22			30	17			29				
150				>100	10			>100	90			70	80			65	30			75				
175					30				>100			>100	>100			>100	60			>100	10			
200					>100												90				20			
250																	>100				>100	20		
300																							>100	

Jelmagyarázat

- Qv = Légszállítás, m³/h-ban
- Ps = Statikus nyomásvesztés, Pa-ban
- Type = Csatlakozó légszatórna átmérője, mm-ben
- r = 2, 6, 12, 18 = távolság a központi tárcsa és a ház között, mm-ben