

**A.08**Gravitációs zsaluk  
és visszacsapó  
csappantyúk**VK**

- Falsíkra építhető
- Négyzög keresztmetszet
- Alumínium és PVC
- Szürke, RAL 7015

## PVC túlnyomás kibocsátó zsalu típus VK

Sík felületre szerelhető túlnyomás kibocsátó zsalu alumínium kerettel, PVC lamellákkal.

### Alkalmazási terület

- Levegő elszívásra minden alkalmazásnál
- A túlnyomás kibocsátó zsalu lamellái túlnyomásra nyitnak. 20 Pa nyomáskülönbség 2m/s esetén, 25 Pa nyomáskülönbség 3m/s esetén, és 30 Pa nyomáskülönbség 4m/s esetén

### Anyaga

- Alumínium és PVC kombinációja

### Kivitel

- Alumínium keret, szürke, RAL 7015 színben
- Szürke PVC lamellák
- Az "A" modell 590 x 590 mm keresztmetszetig, egyrészes kivitelű
- A "B" modell 670 x 670 mm keresztmetszetig, osztott kivitelű (középen egy merevítővel)

### Színe

- Szürke, RAL 7015

### Beépítés

- Rögzítés a lamellák mögött, rejtett csavarokkal

### Tartozékok, kiegészítők

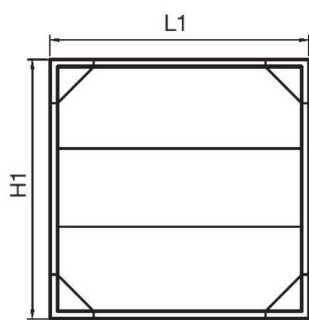
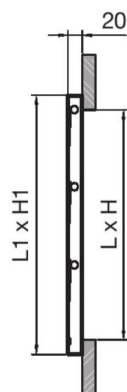
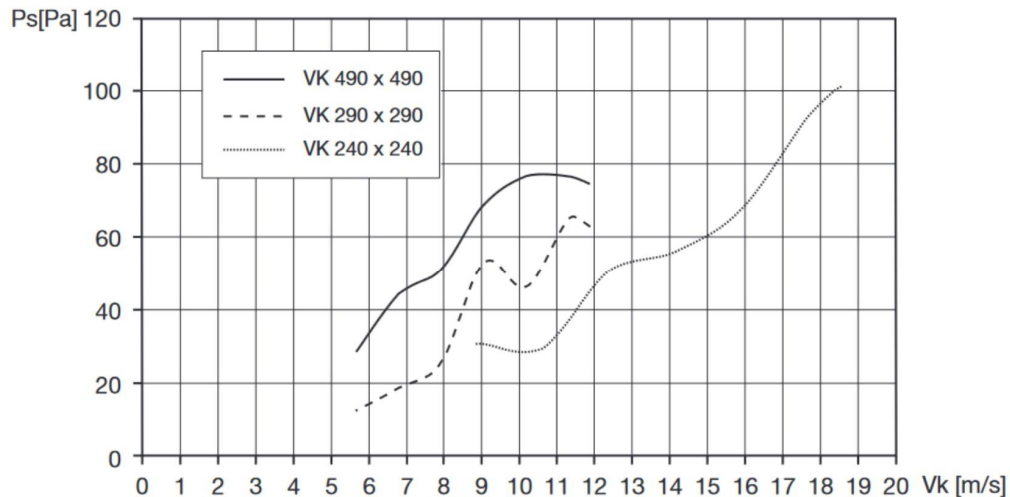
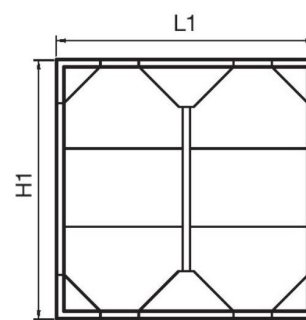
- Csavarok (alaptartozék)

### Kírási szöveg minta

- Túlnyomás kibocsátó zsalu levegő elszívásra, sík felületre szerelhető, alumínium kerettel és könnyen mozgó PVC lamellákkal. A lamellák 20 Pa nyomáskülönbségre 2m/s esetén, 25 Pa nyomáskülönbségre 3m/s, esetén és 30 Pa nyomáskülönbségre 4m/s esetén nyitnak.
- Szürke, RAL 7015 színben
- **Cairox** típus **VK**

**Rendelési példa**  
**VK, 240 X 240**

- **VK** = Túlnyomás kibocsátó zsalu típusa
- **240 X 240** = Zsalu külső befoglaló mérete

**Légszállítási jellemzők**

 $L1 \times H1 \leq 590 \times 590$ 

 $L1 \times H1 > 590 \times 590$ 
**Geometriai méretek**

TÍPUS	L x H (mm)	L1 x H1 (mm)	Súly (gramm)
VK 170	100 x 100	170 x 170	350
VK 200	160 x 160	200 x 200	480
VK 240	200 x 200	240 x 240	620
VK 290	250 x 250	290 x 290	640
VK 355	300 x 300	355 x 355	1.050
VK 390	350 x 350	390 x 390	1.270
VK 440	400 x 400	440 x 440	1.500
VK 490	450 x 450	490 x 490	1.820
VK 540	500 x 500	540 x 540	2.030
VK 590	550 x 550	590 x 590	2.360
VK 670	630 x 630	670 x 670	3.190
VK 750	710 x 710	750 x 750	3.770
VK 840	800 x 800	840 x 840	4.400
VK 940	900 x 900	940 x 940	5.360
VK 1040	1.000 x 1.000	1.040 x 1.040	5.580