

- Beépített
- Négyzög keresztmetszet
- Acél
- Horganyzott acél színű



Horganyzott acél kültéri esővédő fixzsalu típus BLR-S50

Horganyzott acél kültéri esővédő zsalu, ~70% szabad keresztmetszettel.

Alkalmazási terület

- Befűtésre és elszívásra a szellőző rendszerekben
- Kérésre bármilyen méret nagyságban rendelhet

Anyaga

- Acél

Színe

- Horganyzott acél színű
- Kérésre RAL színekben is

Kivitel

- Keret és lamellák horganyzott acélból
- Horganyzott acél madárvédő háló (12x12 mm) standard
- Esőelvezető lamellával

Kírási szöveg minta

- Horganyzott acél kültéri esővédő zsalu időjárásnak ellenálló, döntött lamellákkal, madárvédő hálóval a lamellák mögött.
- **Cairox** típus **BLR-S50**

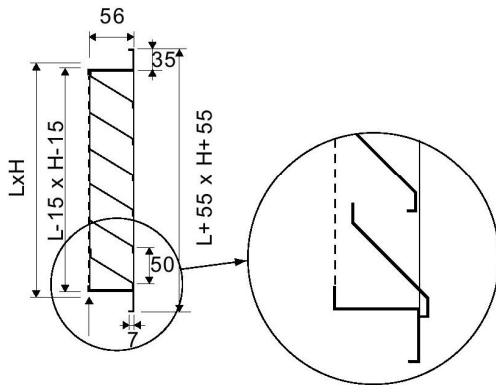
Rendelési példa

- **BLR-S, 800, 400**

BLR-S = Rács típusa

800 = Rács hossza

400 = Rács magassága



Gyorskiválasztó táblázat													
BLR-S50	200x200	300x300	400x400	500x500	600x600	800x800	1000x1000	1200x1200	1400x1400	1600x1600	1800x1800	2000x2000	
Q	Ak	0.01	0.036	0.077	0.133	0.205	0.394	0.643	0.953	1.323	1.754	2.246	2.799
100	Vk	2.8	0.8										
	Ps	15	1										
	Lw(A)	40	<20										
200	Vk	5.6	1.5	0.7									
	Ps	60	5	1									
	Lw(A)	61	21	<20									
300	Vk		2.3	1.1									
	Ps		10	2									
	Lw(A)		33	<20									
500	Vk		3.9	1.8	1								
	Ps		28	6	2								
	Lw(A)		48	26	<20								
800	Vk			2.9	1.7	1.1							
	Ps			16	5	2							
	Lw(A)			40	24	<20							
1000	Vk			3.6	2.1	1.4	0.7						
	Ps			25	8	4	1						
	Lw(A)			46	30	<20	<20						
1500	Vk			5.4	3.1	2	1.1						
	Ps			55	19	8	2						
	Lw(A)			58	42	29	<20						
2000	Vk				4.2	2.7	1.4	0.9					
	Ps				33	14	4	1					
	Lw(A)				50	38	<20	<20					
2500	Vk				5.2	3.4	1.8	1.1	0.7				
	Ps				51	22	6	2	1				
	Lw(A)				57	44	25	<20	<20				
3000	Vk					4.1	2.1	1.3	0.9				
	Ps					31	9	3	1				
	Lw(A)					49	31	<20	<20				
4000	Vk					5.4	2.8	1.7	1.2	0.8			
	Ps					56	15	6	3	1			
	Lw(A)					58	39	25	<20	<20			
6000	Vk						4.2	2.6	1.7	1.3	0.9	0.7	
	Ps						34	13	6	3	2	1	
	Lw(A)						51	36	25	<20	<20	<20	
8000	Vk						5.6	3.5	2.3	1.7	1.3	1	0.8
	Ps						60	23	10	5	3	2	1
	Lw(A)						59	45	33	24	<20	<20	<20
10000	Vk							4.3	2.9	2.1	1.6	1.2	1
	Ps							35	16	8	5	3	2
	Lw(A)							51	40	30	22	<20	<20
15000	Vk								4.4	3.1	2.4	1.9	1.5
	Ps								36	19	11	7	4
	Lw(A)								52	42	34	27	20
20000	Vk									4.2	3.2	2.5	2
	Ps									33	19	12	8
	Lw(A)									50	42	35	29
30000	Vk										4.7	3.7	3
	Ps										43	26	17
	Lw(A)										54	47	40

Jelmagyarázat

- Ps = Statikus nyomásveszteség, Pa-ban
- Q = Légszállítás, m³/h-ban
- Type = A falban lévő nyílás mérete (LxH), mm-ben
- vk = Átlagos effektív légsebesség, m/s-ban
- Ak = Effektív felület, m²-ben
- Lw(A) = Hangteljesítményszint, dB(A)-ben
- Figyelem: A megadott értékek elszívás esetében érvényesek. Befúvás alkalmazásánál a Ps ellenállási érték 25%-kal, a hangteljesítményszint pedig 4dB(A)-l magasabb a megadott értékeknél