



- Padlórácsok
- Alumínium
- Anodizált felület
- Örvényes

Örvényes padlóbefúvók típus ASFD

- Örvényes padlóbefúvó alumíniumból vízszintes vagy függőleges befúvási képpel

Alkalmazási terület

- Állítható örvényes padlóbefúvó, alkalmas álpadló szereléshez is. Alkalmas olyan helyiségekhez is ahol változó vagy állandó légmennyiség szükséges

Anyaga

- Alumínium és acél

Színe

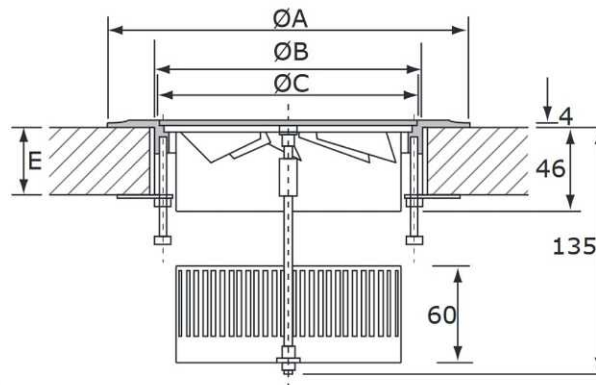
- Anodizált felület

Kivitel

- A kivehető belső és front rács csiszolt alumínium alapanyagú
- A porgyűjtő (légmennyiség-szabályzóként is alkalmazható) és a perdületes elem acélból készül
- 3db acél rögzítő pánt a befúvó keret és a járőfelület közötti rögzítéshez

Beépítés

- 3db acél rögzítő pánttal a befúvó keret és a járőfelület közötti rögzítéshez



Geometriai méretek

Típus	ØA (mm)	ØB (mm)	ØC (mm)	E (mm)		Max. légbefúvás (m ³ /h)	Súly (kg)
				Min.	Max.		
ASFD 150	190	154	149	14	32	60	1,8
ASFD 200	240	204	199	14	32	110	2,2

