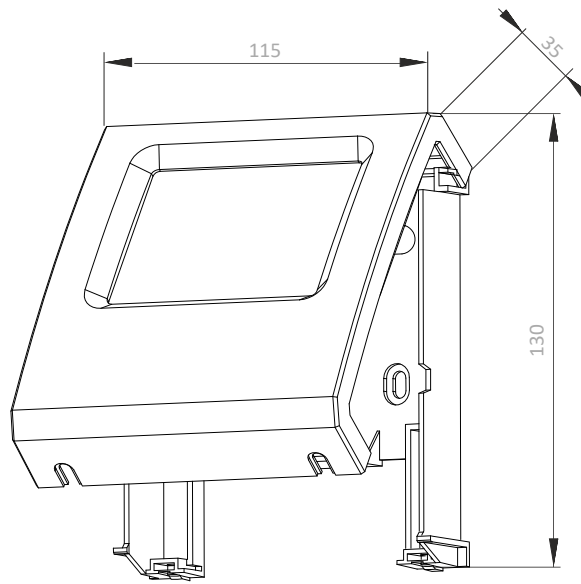
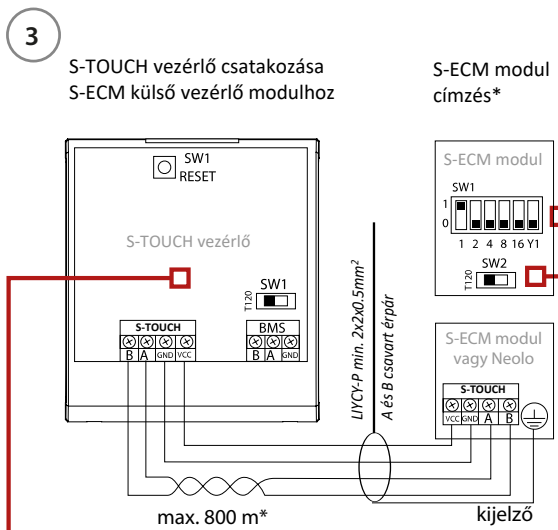
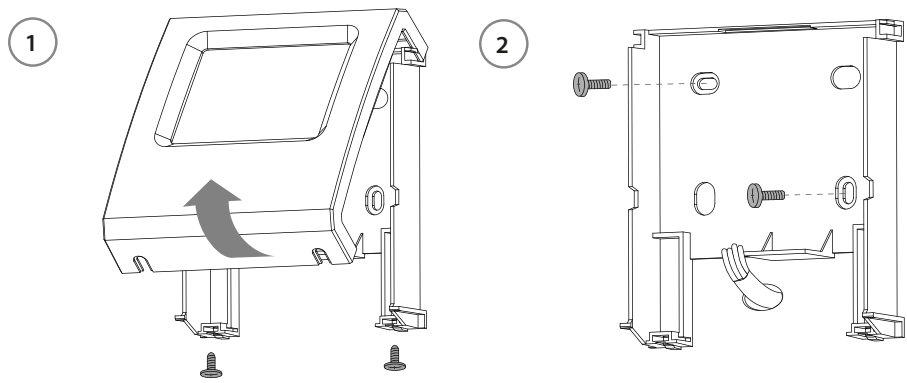


## MÉRETEK



## ELEKTROMOS KAPCSOLÁSI RAJZ



max. 800 m\*  
 \* Az S-TOUCH vezérlőhöz sorban csatlakoztatott összes eszközre vonatkozik  
 \*\* Neolo eszközök esetén a címzést a szerviz végzi az első indításkor  
 Abban az esetben, ha a S-Touch az utolsó eszköz a BMS hálózatban, az SW1 kapcsoló a T120 pozícióba állítandó.

### S-ECM - SW1 CÍMZÉS BEÁLLÍTÁS

Cím: 1		Cím: 17	
Cím: 2		Cím: 18	
Cím: 3		Cím: 19	
Cím: 4		Cím: 20	
Cím: 5		Cím: 21	
Cím: 6		Cím: 22	
Cím: 7		Cím: 23	
Cím: 8		Cím: 24	
Cím: 9		Cím: 25	
Cím: 10		Cím: 26	
Cím: 11		Cím: 27	
Cím: 12		Cím: 28	
Cím: 13		Cím: 29	
Cím: 14		Cím: 30	
Cím: 15		Cím: 31	
Cím: 16			

### S-ECM - SW2 CÍMZÉS BEÁLLÍTÁS

