

- Cairox tetőventilátorok
- Vízszintes levegőkidobás
- Motor a légáramon kívül
- IP55

Kiegészítők**SLC**

Hangcsillapító lábazati elem tetőventilátorokhoz

DOS

Lábazati elem tetőventilátorokhoz

BTRS

Transzformátoros fordulatszám szabályzó



Tetőventilátor vízszintes kifúvással típus RFH

Elszívó tetőventilátorok vízszintes kifúvással.

Alkalmazási terület

- A ventilátorok irodaházak, kereskedelmi egységek, ipari létesítmények levegő elszívására tervezettek
- Tiszta, vagy enyhén szennyezett levegő elszívására, max. 80 °C hőmérsékletig

Kivitel

- Az alapkeret horganyzott acélból készül
- A felső burkolat ipari polimerből, rajta résekkel a motor megfelelő hűtése érdekében
- A járókerék hátrahajló lapátozású a jó hatásfok és az alacsony zajszint érdekében, anyaga horganyzott acél
- A IEC34-IEC72 előírásainak megfelelő aszinkron motor
- Védelem: IP55 – szigetelési osztály F – túlmelegedés elleni védelemmel
- Elektromos betáplálás: 230V/1f/50Hz vagy 230/400V/3f/50Hz.
- Fordulatszám szabályzásra alkalmas motor: trafós fordulatszám szabályzóval, vagy frekvenciaváltóval

Tartozékok, kiegészítők

- Túlnyomás kibocsátó zsalu, **VG**
- Hangcsillapítók, **SLC**
- Lábazati elem lapostetőhöz, **DOS**
- Fordulatszám szabályzó, **BTRS**
- Frekvenciaváltó, **ACH**

Opciók

- Leválasztó kapcsoló

További termékek

- Robbanásbiztos kivitel: ATEX II 2G IIB T4
- Kétebességű motor
- Magas hőmérsékletű kivitel. Folyamatosan 200°C hőterhelésre (**RFH-AT**)

Légszállítási jellemzők

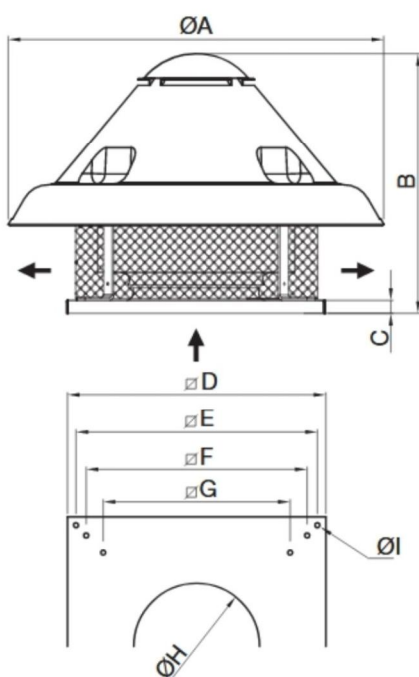
	Qv (m ³ /h)									
	50 Pa	100 Pa	150 Pa	200 Pa	250 Pa	300 Pa	350 Pa	400 Pa	500 Pa	600 Pa
RFH25/4	1100	980	750	500	-	-	-	-	-	-
RFH31/4	1750	1500	1300	1000	750	-	-	-	-	-
RFH31/6	850	300	-	-	-	-	-	-	-	-
RFH35/4	2400	2250	2000	1800	1550	1300	600	-	-	-
RFH35/6	1400	1100	400	-	-	-	-	-	-	-
RFH40/4	4000	3600	3500	3150	3000	2600	2250	1600	-	-
RFH40/6	2300	1800	1180	-	-	-	-	-	-	-
RFH45/4	4800	4550	4200	3800	3400	3100	2850	2650	2300	-
RFH45/6	2800	2250	1800	1500	-	-	-	-	-	-
RFH50/4	6500	6300	6000	5600	5400	5100	4800	4600	4000	3100
RFH50/6	4000	3600	3200	2700	2200	1300	-	-	-	-
RFH56/6	5800	5300	4600	3800	3100	2500	-	-	-	-
RFH56/8	4000	3100	2200	-	-	-	-	-	-	-
RFH63/6	10000	9400	9000	8400	8000	7500	6800	6100	3800	-
RFH63/8	7200	6600	6000	5200	4300	2000	-	-	-	-
RFH71/6	12500	12000	11000	10500	9500	8900	8000	7200	5500	-
RFH71/8	9000	8200	7000	6000	5000	3000	-	-	-	-
RFH75/6	15200	14600	14000	12800	11500	10500	9500	9000	7600	-
RFH75/8	11000	9800	8000	7000	6200	5300	-	-	-	-

Műszaki adattáblázat

	U [V]	P [W]	I [A]	SC _T	n [rpm]	Lpa @ 3m [dB(A)]
RFH 25/4M	1 x 230	90	0.90	BTRS-1-1,5	1400	54
RFH 31/4M	1 x 230	120	1.20	BTRS-1-2	1400	60
RFH 35/4M	1 x 230	250	2.35	BTRS-1-4	1400	65
RFH 40/4M	1 x 230	550	4.75	BTRS-1-5	1400	70
RFH 45/4M	1 x 230	750	5.60	BTRS-1-7	1400	74
RFH 31/6M	1 x 230	150	1.50	BTRS-1-2	900	54
RFH 35/6M	1 x 230	150	1.50	BTRS-1-2	900	57
RFH 40/6M	1 x 230	150	1.50	BTRS-1-2	900	59
RFH 25/4T	3 x 400	90	0.38	BTRS-4-2	1400	54
RFH 31/4T	3 x 400	120	0.57	BTRS-4-2	1400	60
RFH 35/4T	3 x 400	250	0.86	BTRS-4-2	1400	65
RFH 40/4T	3 x 400	550	1.60	BTRS-4-2	1400	70
RFH 45/4T	3 x 400	750	2.20	BTRS-4-3	1400	74
RFH 50/4T	3 x 400	1100	2.80	BTRS-4-3	1400	76
RFH 31/6T	3 x 400	90	0.45	BTRS-4-2	900	54
RFH 35/6T	3 x 400	180	0.80	BTRS-4-2	900	57
RFH 40/6T	3 x 400	180	0.80	BTRS-4-2	900	59
RFH 45/6T	3 x 400	370	1.20	BTRS-4-2	900	61
RFH 50/6T	3 x 400	370	1.20	BTRS-4-2	900	65
RFH 56/6T	3 x 400	550	1.80	BTRS-4-2	900	68
RFH 63/6T	3 x 400	1100	3.40	BTRS-4-4	900	70
RFH 71/6T	3 x 400	1500	4.30	BTRS-4-5	900	74
RFH 75/6T	3 x 400	1800	5	BTRS-4-7	900	76
RFH 80/6T	3 x 400	3300	6,6	BTRS-4-7	900	69
RFH 40/8T	3 x 400	150	0.75	BTRS-4-2	700	53
RFH 45/8T	3 x 400	250	1.13	BTRS-4-2	700	55
RFH 50/8T	3 x 400	250	1.13	BTRS-4-2	700	57
RFH 56/8T	3 x 400	250	1.13	BTRS-4-2	700	61
RFH 63/8T	3 x 400	550	2.30	BTRS-4-3	700	63
RFH 71/8T	3 x 400	750	2.60	BTRS-4-3	700	66
RFH 75/8T	3 x 400	1100	4	BTRS-4-5	700	67
RFH 80/8T	3 x 400	1500	4,21	BTRS-4-5	700	63

Rendelési példa
RFH 40/4M + BTRN-1-5 + DOS + VG

- **RFH** = Ventilátor típusa, vízszintes kifúvással
- **40** = Méretnagyság
- **4** = 1400 1/min - 6=900 1/min
- **M** = 230 V / 1f
- **T** = 400V / 3f
- **BTRN** = Fordulatszám szabályzó típusa
- **DOS** = Tetőátvezető elem
- **VG** = Visszacsapó csappantyú


Geometriai méretek

	$\varnothing A$ [mm]	B [mm]	C [mm]	D [mm]	E [mm]	G [mm]	$\varnothing H$ [mm]	Kg
RFH25	600	500	38	400	330	257	180	14
RFH31	600	510	38	400	360	307	220	16
RFH35	750	580	38	500	450	380	270	25
RFH40	900	640	38	650	600	471	296	30
RFH45	900	650	38	650	600	471	296	38
RFH50	1100	750	38	760	710	550	320	55
RFH56	1100	750	38	760	710	550	370	57
RFH63	1300	850	38	930	870	665	430	75
RFH71	1300	880	38	930	870	665	480	94
RFH75	1300	880	38	930	870	665	480	108