

- Cairox hangcsillapított házas tetőventilátor
- Függetlenes kifúvás
- A meghajtómotor a légáramon kívül
- IP44



Hangszigetelt házas tetőventilátor, függetlenes kifúvással típus KRFI-SN

Hangszigetelt házas függetlenes kifúvással tetőventilátor akusztikai szigeteléssel (40mm)

Alkalmazási terület

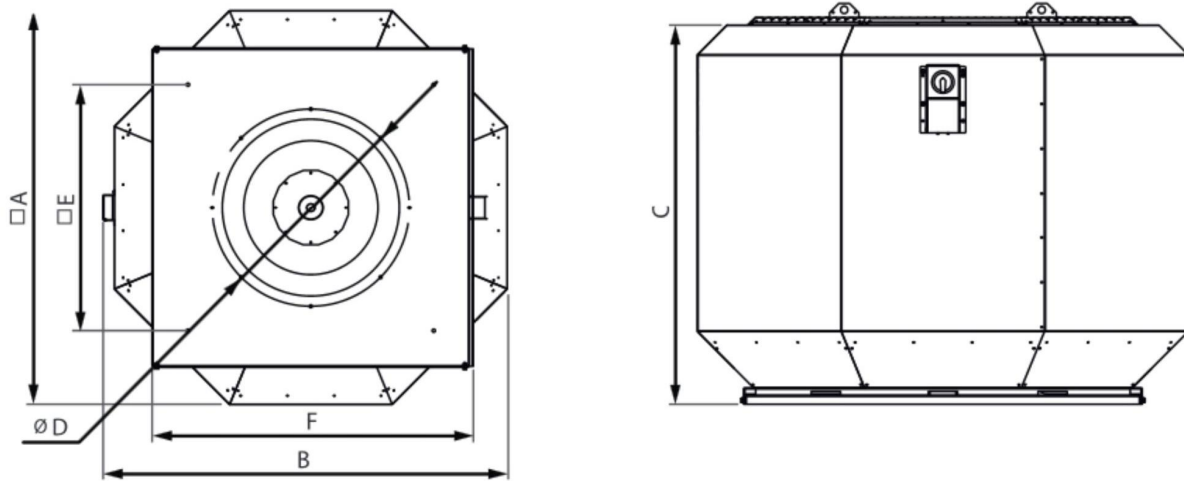
- Nagykonyhai elszívó ernyőkhöz, max. 120°C léghőmérsékletig
- A sorozat 9 méretnagyságot tartalmaz, egészen 15.000 m³/h légszállításig

Kivitel

- Külső burkolat tengervíz ellenálló AlMg3 alumíniumból
- Hátrahajló lapátosjárókerék, NA280-as méretig horganyzott acéllemezből, e fölött alumíniumból. A járókerék statikusan és dinamikusan G6.3 kiegyensúlyozott a DIN ISO 1940 szerint
- A fokozatkapcsolható, túlhevülés védelemmel ellátott meghajtómotor a légáramon kívül
- Elektromos betáp méretnagyságtól függően: 230 Vac/1f és 400 Vac/3f
- Motor: F szigetelési osztály, IP44 védelem
- Kibillenthető járókerék (tisztításhoz)
- Szervizkapcsoló
- Beépített csepptálca
- A hangteljesítmény szint mérés a DIN 45635 part 2 előírás szerint lett elvégezve
- A hangkibocsátás szint mérés a DIN 45635 part 38 előírás szerint lett elvégezve
 1. L_{wa 2} = Burkolat hangteljesítmény szint
 2. L_{wa 5} = Hangteljesítmény szint @belépő oldal
 3. L_{wa 6} = Hangteljesítmény szint @kilépő oldal

Tartozékok, kiegészítők

- Lábazati elem, **RC-I**
- Hangcsillapító lábazati elem, **RAC-I**
- Csatlakozó karima, **RIF**
- Flexibilis csatlakozás, **RFC**
- Visszacsapó csappantyú, **RAS**
- 5-fokozatú transzformátoros fokozatkapcsoló, **BTRS**
- Frekvenciaváltó, **ACH**



Geometriai méretek

Típus	A (mm)	B (mm)	C (mm)	D (mm)	E (mm)	F (mm)	Súly (gramm)
KRFI-SN 225 E2 30	489	527	493	213	245	357	30.500
KRFI-SN 250 E2 30	489	527	493	213	245	357	33.000
KRFI-SN 280 E2 30	577	615	572	286	330	451	42.500
KRFI-SN 400 E4 30	712	750	636	438	450	611	56.000
KRFI-SN 450 E4 30	870	908	718	438	535	683	82.000
KRFI-SN 500 E4 30	870	908	718	438	535	683	88.000
KRFI-SN 560 D4 30	1075	1113	969	605	750	928	152.000
KRFI-SN 630 D4 30	1075	1113	969	605	750	928	163.000

Műszaki adattáblázat

Típus	U (Volt)	P (Watt)	I (Amper)	SC _T	η _T (%)	T _m (°C)	T _u (°C)	n (rpm)	Lwa [dB(A)]		
									Lwa 5	Lwa 6	Lwa 2
KRFI-SN 225 E2 30	230	238	1,80	BTRS-1-2	42	120	80	2864	72	72	-
KRFI-SN 250 E2 30	230	384	3,10	BTRS-1-4	44	120	80	2878	75	76	-
KRFI-SN 280 E2 30	230	632	3,80	BTRS-1-4	49	120	60	2772	76	74	-
KRFI-SN 400 E4 30	230	465	2,70	BTRS-1-4	38	120	80	1393	75	71	-
KRFI-SN 450 E4 30	230	811	4,50	BTRS-1-5	49	120	55	1340	72	72	-
KRFI-SN 500 E4 30	230	1305	7,50	BTRS-1-11	47	120	55	1362	78	75	-
KRFI-SN 560 D4 30	400	2080	4,55	ACH 220 IP20	52	120	70	1413	86	84	-
KRFI-SN 630 D4 30	400	3990	7,50	ACH 400 IP20	51	120	60	1440	89	87	-

SC_T = elektronikus fordulatszám szabályzó

η_T = maximális hatásfok

t_m = maximális léghőmérséklet

t_u = maximális környezeti (külső) léghőmérséklet

Lwa 2 = Burkolat hangteljesítmény szint

Lwa 5 = Hangteljesítmény szint @belépő oldal

Lwa 6 = Hangteljesítmény szint @kilépő oldal

A hangteljesítményszint mérés a DIN 45635 part 2 & 38 előírás szerint lett elvégezve