



Szigeteltházias mini légkezelő elektromos vagy melegvizes fűtőelemmel és szűrővel típus BTL-BIC

Szigeteltházias ventilátor szűrővel és elektromos fűtőelemmel.

Alkalmazási terület

- A **BTL** légkezelő kis helyiségek szellőztetésére alkalmas

Kivitel

- 6 méretnagyság: 400, 700, 1000, 2000, 3000, 4000 m³/h - 1 vagy 3 fázisú elektromos fűtőelemmel
- 4 méretnagyság : 1000, 2000, 3000, 4000 m³/h - melegvizes fűtőelemmel
- Beépített motoros fagyvédelmi zsalu
- Beépített szűrőletörmödés kapcsoló
- Alacsony építési magasság – álmennyezeti telepítéshez tervezve
- M5-ös osztályú beépített szűrő
- Változtatható szervizelési oldal - felülről vagy alulról
- Hangcsillapított burkolat és hosszú élettartam
- Kompakt méret, porszórt felület (RAL 7040)
- Elektromos fűtőkalorifer vezérlés 0-10V-tal
- Plug & Play – gyors és könnyű telepíthetőség
- Hang-, és hőszigetelő panel, 30mm vastagsággal
- BTL-BIC 3000 és 4000 esetében a vezérlő doboz oldalt szerelve

Ventilátor

- Energiatakarékos EC motoros ventilátorok

Motortípus

- Külső forgórészes motor hővédelemmel
- Elektromos betáplálás: 230V/1 fázis vagy 400V/ 2 vagy 3 fázis méretnagyságtól függően
- Védettség IP44 vagy IP54 méretnagyságtól függően - Szigetelési osztály B
- Fordulatszám szabályozásra alkalmas motor

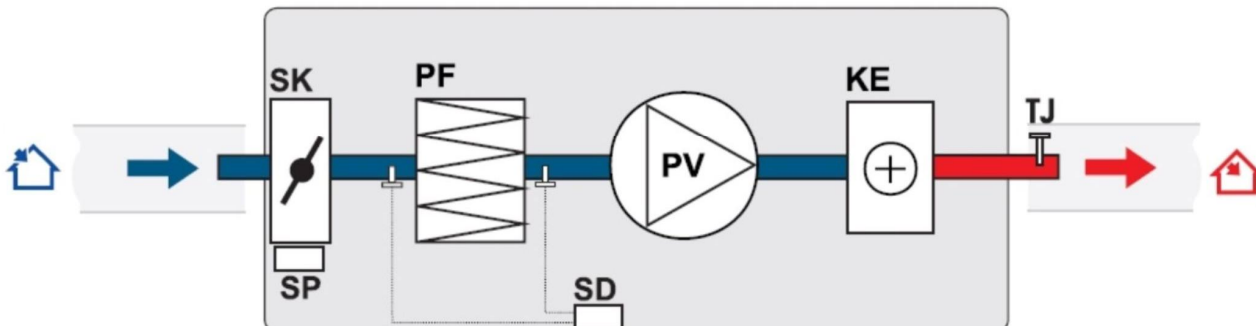
Opciók

- Opcionálisan hűtési és CO2 vezérlés is alkalmazható

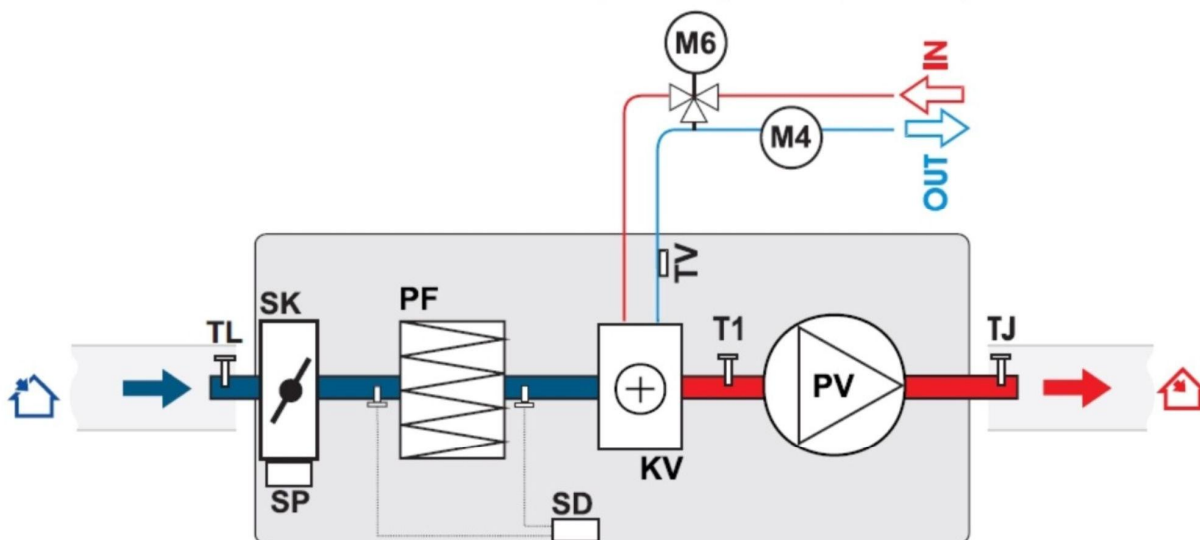
Tartozékok, kiegészítők

- Különböző távvezérlők: **Flex, Stouch**

BTL-BIC E 400; 700; 1000; 2000; 3000; 4000;



BTL-BIC W 1000; 2000; 3000; 4000;



Megjegyzések:

PV - befúvó ventilátor

PF - légszűrő

KE - elektromos fűtőelem

KV - melegvízes fűtőelem

SK - fagyvédelmi zsalu

SP - fagyvédelmi zsalu mozgatómotor

SD - nyomáskapcsoló

TJ - befűjt levegő hőmérséklet érzékelő

TL - friss levegő hőmérséklet érzékelő

TV - közeg hőmérséklet érzékelő

M1 - opcionális 3-járatú szelep mozgatómotorral

Melegvízes fűtőkalerifer műszaki adatai

		W 1000-14.4-L1	W 2000-26.9-L1	W 3000-40.6-L1	W 4000-54.0-L1
Fűtőelem	(kWatt)	~14.4	~26.9	~47.66	~56.95
Ventilátor	(50Hz/VAC)	~1, 230	~1, 230	~1, 230	~1, 230
Befúvás	(kWatt/A)	0.232 /1.77	0.481 /2.18	0.93 /4.15	1.285 /5.8
Motor védelmi osztály	(IP)	IP-44	IP-44	IP-54	IP-54
Max. teljesítmény felvétel	(kWatt/A)	0.23 /1.77	0.48 /2.18	0.93 /4.15	1.29 /5.80
Panelvastagság	(mm)	30,00	30,00	30,00	30
Tömeg	(kg)	56,00	88,00	135,00	128

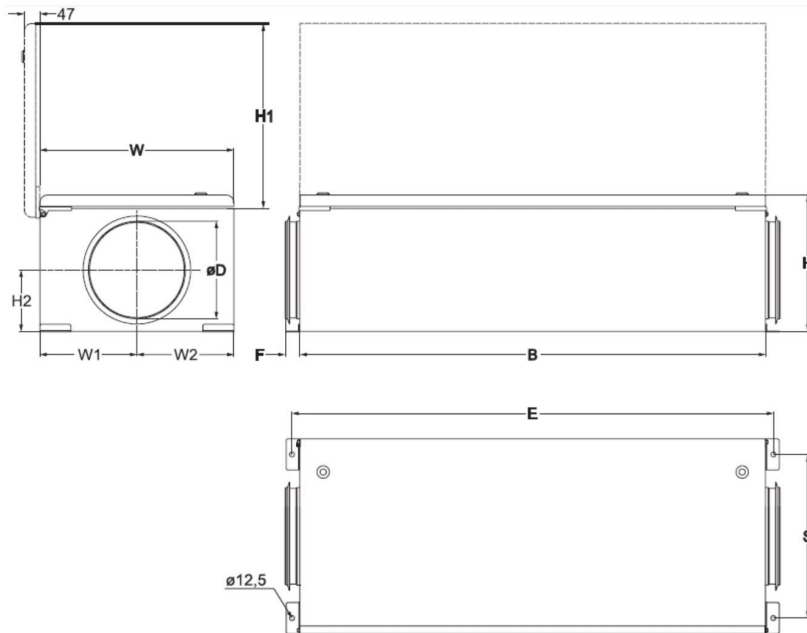

Elektromos fűtőelem műszaki adatlapja

		400-1.2-L1	400-2.0-L1	400-5.0-L1	700-5.0-L1	700-9.0-L1	1000-2.4-L1	1000-5.0-L1	1000-6.0-3X230-L2	1000-9.0-L1	1000-12.0-L1	2000-6.0-L1	2000-15.0-L1	2000-21.0-L1
Fűtőelem [50Hz/VAC]		~1, 230	~1, 230	~2, 400	~2, 400	~3, 400	~1, 230	~2, 400	~3, 230	~3, 400	~3, 400	~2, 400	~3, 400	~3, 400
	[kW]	1.2	2.0	5.0	5.0	9.0	2.4	5.0	6	9.0	12.0	6.0	15	21
Ventilátor [50Hz/VAC]		~1, 230	~1, 230	~1, 230	~1, 230	~1, 230	~1, 230	~1, 230	~2, 230	~1, 230	~1, 230	~1, 230	~1, 230	~1, 230
befűvés [kW/A]		0,082 /0.75	0,082 /0.75	0,082 /0.75	0.358 /1.6	0.358 /1.6	0.233 /1.74	0.233 /1.74	0.23 /1.74	0.233 /1.74	0.233 /1.74	0.438 /1.97	0.438 /1.97	0.438 /1.97
Motor védelmi oszt.		IP-54	IP-54	IP-54	IP-44	IP-44	IP-44	IP-44	IP-44	IP-44	IP-44	IP-44	IP-44	IP-44
Max. telj. Felvétel [kW/A]		1.28 /5.95	2.08 /9.44	5.08 /13.32	5.36 /14.10	9.36 /14.60	2.63 /12.17	5.23 /14.24	6.23 /16.82	9.23 /14.73	12.23 /19.06	6.44 /16.97	15.44 /23.62	21.44 /32.28
Panel vast.	[mm]	30	30	30	30	30	30	30	30	30	30	30	30	30
Tömeg [kg]		36	36	13271	45.0	45.0	56	56	56	57	57	88	88.5	89
		3000-15.0-L1	3000-21.0-L1	3000-30.0-L1	3000-39.0-L1	3000-E-36.0-3X230-L1	4000-21.0-L1	4000-21.0-3X230-L2	4000-27.0-L1	4000-39.0-L1	4000-54.0-L1			
Fűtőelem [50Hz/VAC]		~3, 400	~3, 400	~3, 400	~3, 400	~3, 230	~3, 400	~3, 400	~3, 400	~3, 400	~3, 400			
	[kW]	15	21	30	39	36	21	21	27	39	54			
Ventilátor [50Hz/VAC]		~1, 230	~1, 230	~1, 230	~1, 230	~1, 230	~1, 230	~2, 230	~1, 230	~1, 230	~1, 230			
befűvés [kW/A]		0.920 /4.2	0.920 /4.2	0.920 /4.2	0.920 /4.2	0.87 /4.5	1.325 /5.93	1.325 /5.93	1.325 /5.93	1.325 /5.93	1.325 /5.93			
Motor védelmi oszt.		IP-54	IP-54	IP-54	IP-54	IP-54	IP-54	IP-54	IP-54	IP-54	IP-54			
Max. telj. Felvétel [kW/A]		15.92 /25.80	21.92 /35.20	30.92 /47.20	39.92 /60.20	36.87 /94.97	22.33 /35.93	22.33 /58.93	28.33 /44.93	40.33 /61.93	55.33 /83.93			
Panel vast.	[mm]	30	30	30	30	30	30	30	30	30	30			
Tömeg [kg]		134	136	139	142	142	143	143	143	143	148			

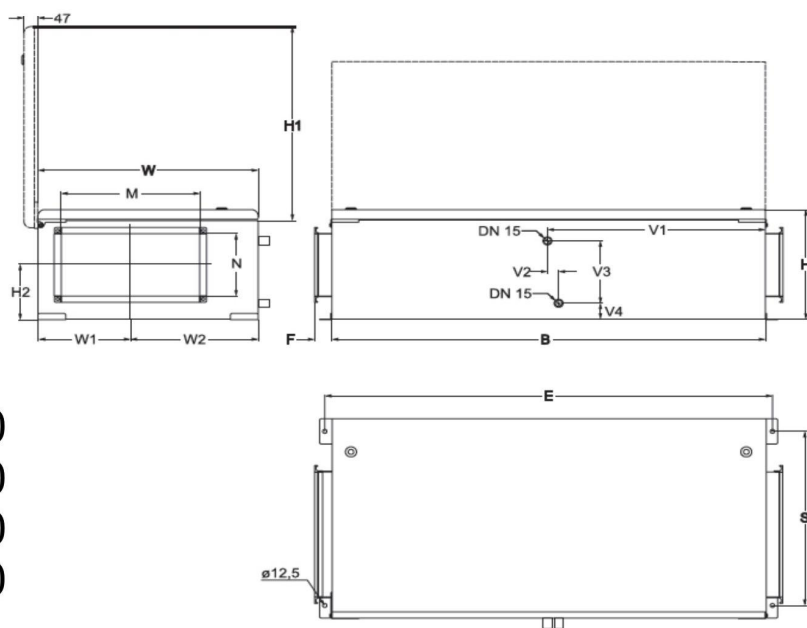
Geometriai méretek

Típus	(mm)																	
	W	W1	W2	W3	B	H	H1	H2	E	S	M	N	V1	V2	V3	V4	F	ØD
BTL-BIC 400	450	225	225	-	1130	325	427	157	1171	370	-	-	-	-	-	-	30	200
BTL-BIC 700	500	250	250	-	1200	350	477	157	1241	420	-	-	-	-	-	-	40	250
BTL-BIC 1000	635	267	368	-	1250	350	612	174	1291	555	400	200	-	-	-	-	50	-
BTL-BIC 2000	750	316	434	-	1550	460	727	249	1591	670	500	250	-	-	-	-	50	-
BTL-BIC 3000	950	417	533	1065	1700	550	826	268	1526	992	700	400	-	-	-	-	50	-
BTL-BIC 4000	950	417	533	1065	1700	550	826	268	1526	992	700	400	-	-	-	-	50	-
BTL-BIC W 1000	635	267	368	-	1250	350	612	174	1291	555	400	200	618	43	190	71	50	-
BTL-BIC W 2000	750	316	434	-	1550	460	727	249	1591	670	500	250	740	42	297	73	50	-
BTL-BIC W 3000	950	417	533	1065	1700	550	826	268	1526	992	700	400	845	38	360	78	50	-
BTL-BIC W 4000	950	417	533	1065	1700	550	826	268	1526	992	700	400	845	38	360	78	50	-

E 400
E 700



E 1000
W 1000
E 2000
W 2000



E 3000
W 3000
E 4000
W 4000

