



Háztartási ventilátor alacsony zajszintű kivitelben típus SAF Q

Oldalfali és/vagy mennyezeti kishelyiség elszívó axiálventilátor.

Alkalmazási terület

- Zuhanyzók, fürdőszobák, konyhák
- Alacsony zajszint
- Ø100, 125 és 150 mm-es csatlakozó csokkal
- Fali és/vagy mennyezeti beépítésre

Kivitel

- Egyedi kialakítású járókerék a turbulencia és a zaj csökkentésére, az elérhető statikus nyomásvesztés emelkedése mellett
- Rövidített Ø100, 125 vagy 150mm-es csatlakozó csonek
- Beépített visszacsapó csappantyú a levegő visszaáramlás kiküszöbölésére
- IP45-ös védelem
- A ház és a járókerék anyaga magas minőségű UV-álló műanyagból
- Alacsony energia felvétel
- Kézi működtetés helyiség kapcsolóról (pl. villanykapcsoló) vagy beépített húzókapcsolóról
- Automatikus vezérlés lehetősége
- Fali rögzítés csavarokkal
- Mennyezeti szerelés lehetséges (**golyócsapágyazás**)

Tartozékok, kiegészítők

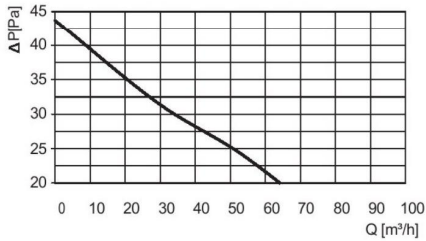
- Fokozatkapcsoló
- Elektronikus vezérlő egység
- Időkapcsoló
- Páratartalom érzékelő
- Mozgásérzékelő
- Húzókapcsoló

Kiválasztási segédlet

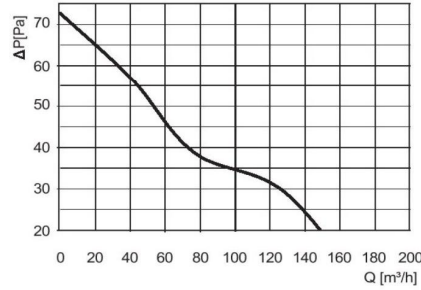
Cikkszám	Típusok	Időzítő	Páratartalom érzékelő	Fali beépítés	Mennyezeti beépítés
1084107100000	SAF 100 Q	—	—	igen	igen
1084107100200	SAF 100 Q T	van	—	igen	igen
1084107100300	SAF 100 Q TH	van	van	igen	igen
1084107100400	SAF 100 Q TP	van	—	igen	igen
1084107125000	SAF 125 Q	—	—	igen	igen
1084107125200	SAF 125 Q T	van	—	igen	igen
1084107125300	SAF 125 Q TH	van	van	igen	igen
1084107125400	SAF 125 Q TP	van	—	igen	igen
1084107150000	SAF 150 Q	—	—	igen	igen
1084107150200	SAF 150 Q T	van	—	igen	igen
1084107150300	SAF 150 Q TH	van	van	igen	igen
1084107150400	SAF 150 Q TP	van	—	igen	igen

Ventilátor jelleggörbe

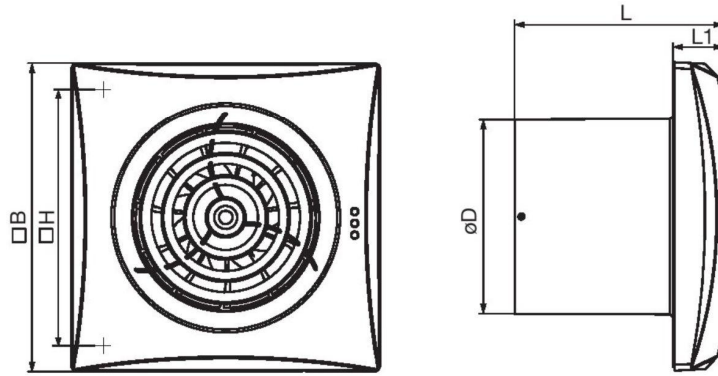
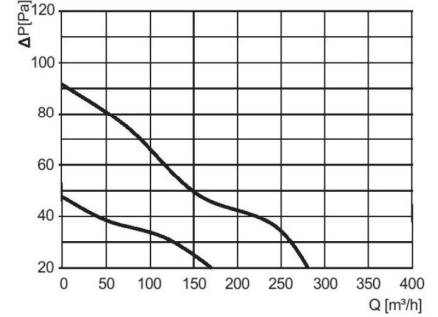
SAF Q 100



SAF Q 125



SAF Q 150



Geometriai méretek

Típus	ØD (mm)	B (mm)	H (mm)	L (mm)	L1 (mm)	Súly (gramm)
SAF Q 100	99,0	158	136	107	26	570
SAF Q 125	123,5	182	158	118	27	820
SAF Q 150	148,0	214	190	130	32	1 400

Műszaki adattáblázat

Típus	Légszállítás (m³/h)	Teljesítmény (Watt)	Áramfelvétel (Amper)	Betáplálás (Volt / 50 Hz)	Hangnyomás szint (dB - 3 m-re értendő)	
SAF Q 100	97	7,5	0,05	230	25	
SAF Q 125	185	17	0,11	230	32	
SAF Q 150	min.	220	17	0,08	230	28
	max.	315	19	0,09	230	33