



Kishelyiség ventilátorok típus ILF

IN LINE axiális kishelyiség, csőbe tolható ventilátorok.

Alkalmazási terület

- Kis- és közepes méretű helyiségek szellőztetésére fejlesztették ki
- 3 méretben létezik: NA 100, NA 125 és NA 150

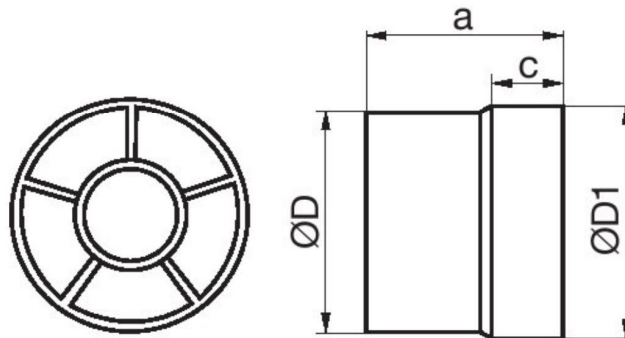
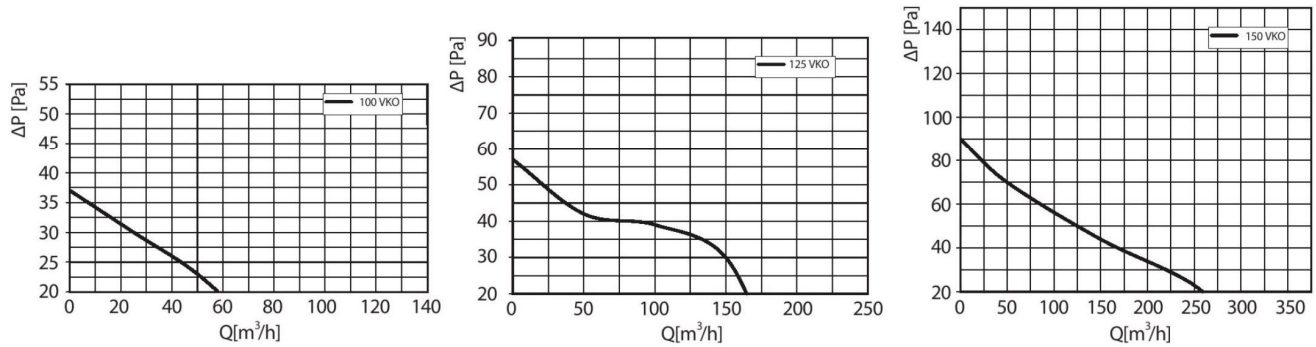
Kivitel

- A ház ABS műanyagból készül
- Egyfordulatú motorral
- Elektromos betáplálás: 230 V / 1 fázis
- Védettség: IPX4

Légszállítási jellemzők

Típus	Q (m³/h)				
	20 Pa	30 Pa	45 Pa	60 Pa	75 Pa
ILF 100 VKO	57	25	-	-	-
ILF 125 VKO	165	150	25	-	-
ILF 150 VKO	255	230	135	60	20

Ventilátor jelleggörbe



Geometriai méretek

TÍPUS	a (mm)	c (mm)	ØD (mm)	ØD1 (mm)	Súly (gramm)
ILF 100 VKO	85	32	100	104	660
ILF 125 VKO	85	32	125	129	710
ILF 150 VKO	105	48	150	154	770

Műszaki adattáblázat

Típus	Légszállítás (m³/h)	Betáplálás (Volt/50 Hz)	Teljesítmény (Watt)	Áramfelvétel (Amper)	Fordulatszám (rpm)	Hangnyomás szint (dB - 3 m-re értendő)
ILF 100 VKO	58	230	14	0,09	2300	37
ILF 125 VKO	162	230	16	0,10	2400	38
ILF 150 VKO	260	230	24	0,13	2400	40