



VEGYES TÍPUSÚ
CSATORNÁS SZELLŐZŐK
TT PRO

KEZELÉSI
ÚTMUTATÁS





FIGYELEM!

Az összes termék csatlakozásával, beállításával, kezelésével és karbantartásával kapcsolatos műveletek végezhető a levezetett feszültségnél.

A kezelés és szerelés engedélyezhető az 1000 V-os villanyberendezésekhez önálló működésre levő engedéllyel rendelkező személyek, akik átolvásták a jelen törzslapot.

Egyfázisú hálózatnak, amelyhez bekapcsolják a terméket, meg kell felelnie a vonatkozó normáknak.

Beépített vezetékeket fel kell szerelni az áramkör védelemmel.

Csatlakozást meg kell valósítani a önműködő kapcsolón keresztül QF, amely be van építve a vezetékekbe.

A megszakító kapcsolatok közötti rések minden póluson legalább 3 mm-nek lennie kell.

A felszerelés előtt meg kell győződni a lapátok, tok látszó sérülései hiányában, valamint a szellőző tokjában idegen tárgy hiányában, amelye sérülheti a lapátokat.

Tilos nem a rendeltetés szerint használni a terméket és végezni rajta bármilyen módosításokat.

A termék nem alkalmas gyerekek vagy fogyatékos személyek által használatához, ha csak azok nem a biztonságú személyek figyelmé alatt vannak.

Gyerekeknek a felnőttek figyelmé alatt lenniük kell a termékkel való játék elkerülése érdekében.

Intézkedéseket kell tenniük, hogy megakadályozzák a füst, nem égett gázok és egyéb égéstermék a szobába a nyílászárók vagy egyéb tűzvédelmi eszközök keresztül, valamint hogy kizárják a gázok visszaáramlási lehetőségét, készülékek, amelyek használják a gázt vagy nyílt lángot.

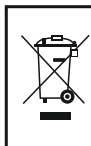
Szivattyús levegő mentesnek kell lennie a portól és egyéb részecskéktől, ragadós és szálal anyagokattól.

Ne használja a terméket, ha a szivattyús közép tartalmaz gyúlékony anyagokat vagy gőzök például alkoholt, benzint.

Ne takarja el vagy akadályozza a szívó-és kilépő termékeket, hogy ne zavarja az optimális légáramlást.

Ne üljön a termékre, és ne tegye rá bármilyen tárgyakat.

A termék tulajdonosának be kell tartania a jelen útmutató utasításait.



A készüléket az élettartama befejezése után külön kell semmisíteni.

Ne dobja ki a készüléket a nem szortírozott háztartási hulladékokkal együtt.

A termék beállítása előtt figyelmesen olvassa el a jelen kezelési útmutatást.

A kezelési útmutatás követelményei betartása elősegíti a termék biztonsági működését a termék összes élettartama alatt. Őrítse meg a kezelési útmutatást a termék összes élettartama alatt, mivel abban fel vannak tüntetve a termék kezelési követelményei.



SZÁLLÍTANDÓ KÉSZLET

A készlet a következőkből áll:

1. Szellőző - 1 db;
2. Csavarok tiplikkel - 4 db;
3. Műanyag csavarhúzó (csak az időrögzítővel ellátott modellekhez) 1 db;
4. Kezelési útmutatás;
5. Csomagolási doboz.

RÖVID LEÍRÁS

A termékek - ez a vegyes típusú csatornás szellőzők a téli időben fűtött helyiségek beszívó vagy kiszívó szellőztető.

A szellőzőket gyártjára 100, 125, 150, 160, 200, 250, 315 mm kivitelben.

A termék fel van szerelve 2 sebességes motorral.

TT PRO XXX - alap modell;

TT PRO XXX V - szellőző fel van szerelve a beépített sebesség-átkapcsolóval;

TT PRO XXX RV - szellőző fel van szerelve a beépített sebesség-átkapcsolóval és tápkábellel csatlakozóval (32. ábra);

TT PRO XXX T - szellőző fel van szerelve a 2 perctől 30 percig közötműködő késedelmi kikapcsolás időrögzítővel

TT PRO XXX U (U1) - szellőző fel van szerelve az elektronikus termosztátos sebesség-szabályozóval,

beépített hőmérséklet jelzővel és tápkábellel csatlakozóval (33. ábra);

TT PRO XXX Un (U1n) - szellőző fel van szerelve az elektronikus termosztátos sebesség-szabályozóval,

külső hőmérséklet jelzővel és 4 méteres tápkábellel csatlakozóval (33. ábra);

TT PRO XXX P -szellőző fel van szerelve sebesség-szabályozóval és tápkábellel csatlakozóval (34. ábra).

XXX - csőconk átmérője.

A szellőzők szerkezete folyamatosan felújítják, ezért valamilyen modellek, csatlakozási sémájuk és jelelésük eltérhet a jelen útmutatásban leírtaktól.

MŰKÖDTETÉSI SZABÁLYOK

A szellőzőket alkalmazzák az egyfázisú váltóáramú, 220-240 V és 50/60 Hz frekvenciájú hálózathoz.

A szellőzők ki vannak számítva a huzamoskikapcsolás nélküli munkára.

A légmozgás irányának egyebe kell esni a szellőző tokján levő nyíl irányával.

A veszélyes részek érités- és vízbehatolás védelmi fokozata - IPX4.

A szellőzőket szabad működtetni a +1°C -tól +45°C-ig környezeti hőmérsékleten.

Az szállíandó levegő hőmérséklete ne haladhatja +60°C.

ELEKTRÓNKA MŰKÖDÉSÉNEK ALGORITMUSA

A TT PRO T szellőztető kezd működését a vezérlő feszültség a bemeneti LT kapocsra külső kapcsoló (például a villanybekapcsolás a helyiségben) által adásánál.

A vezérlő feszültség levezetése után a szellőző folytatja a működni az időrögzítővel meghatározott idő alatt (2 perc) tő.

A szellőző kikapcsolásának késedelmi idő szabályozásához tekerje a T potencióméter gombját az óramutató járás- megegyező irányban a késedelmi idő növeléséhez, és az óramutató járásával ellentétes irányban a késedelmi idő csökkentéséhez (31. ábra).

FIGYELEM!

Az időrögzítő sémája a tápfeszültségen van. A szabályozást kell végezni csak a szellőző tápfeszültségtől való kikapcsolás után. A szellőző készletéhez tartozik a speciális műanyag csavarhúzó a szellőző szabályozásához.

Használja azt, ha Önnek kell változtatni a szellőző kikapcsolásának késedelmi idejét vagy a nedvesség határértékét. A fémcavarhúzó, kés, stb. használata a szellőző szabályozásához okozhatja az elektronikus lap megsérüléséhez.

TT PRO U (U1) szellőző (33. ábra) fel van szerelve a TSC elektronikus egységgel (elektronikus termosztáttal ellátott sebesség-szabályozó) a szellőző motorjának forgási sebessége automatikus szabályozásához (levegő fogyasztás lég hőmérséklettől függően).

A kapocsegység fedőjén elhelyezett a szabályozás 2 gombja:

a forgási sebesség előzetes beállításához;

elektronikus hőszabályozó működtetési fokozatának beállításához.

A ventilátor homlokpanelén van elhelyezve a hőszabályozó működtetését jelző fénydióda.

A termosztát bekapcsolási határértéke beállításához fordítsa a hőmérsékletet szabályozó gombot az óramutató járás- megegyező irányban az érték növeléséhez, és az óramutató járásával ellentétes irányban az érték csökkentéséhez.

A forgási sebesség (a levegő fogyasztása) beállításához hasonló módon fordítsa a sebességet szabályozó gombot. Meg van a működés két algoritmus - a hőmérséklet szerint és az időrögztítő szerint:

a hőmérséklet szerint (TT PRO U):

a léghőmérséklet tartásához 2°C fokos pontossággal (ritkai szellőző átkapcsolások). A hőmérséklet-szabályozóval a hőmérséklet elérésénél, a szellőző átkapcsol a maximális sebességre.

A 2°C fokkal lejjebb hőmérséklet csökkentésénél (vagy ha a hőmérsékletet előzetesen beállították a kisebb a hűtési sebességre) a szellőző forgó a sebesség-szabályozóval beállított sebességre.

az időrögztítő szerint (TT PRO U1):

a léghőmérséklet pontos betartásához (a szellőző gyakrabban fog átkapcsolni, mint a hőmérséklet-jelző szerinti esetekben, de legalább 5 perces időszakban).

A hőmérséklet-szabályozóval beállított hőmérséklet levegő által elérésénél a szellőző átkapcsol a maximális sebességre.

A hőmérséklet-szabályozóval beállított hőmérséklet alatti hőmérsékleten a szellőző 5 perces késedelemmel átkapcsol a szabályozóval meghatározott sebességre.

Ha a hőmérséklet kezdetén volt kisebb, a szellőző azonnal átlép a szabályozóval meghatározott sebességre.

TT PRO P szellőző (34. ábra) fel van szerelve a sebesség-szabályozóval, ami lehetővé teszi a szellőző be- és kikapcsolását egyenletesen szabályozni a szellőző motorjának forgási sebességét (a levegő fogyasztását) a minimalistól a maximális sebesség tartományában.

SZERELÉS

A szellőztető szerelhető vízszintesen vagy függőlegesen, a padlón, falon vagy mennyezeten (2. ábra) akár önállóan, mint például párhuzamos illetve soros bekapcsolással (3. Ábra). A beszívó csőnek felül fel kell állítani:

A vízszintes szerelésnél - legalább 1 m-es hosszúságú légcatornát;

a függőleges szerelésnél - sídét, amely akadályozza a nedvesség a szellőztetőbe kerülését. A kimenő csőnek, mindig csatlakoztatva kell lennie a légcatornával.

A szellőző szerelési rendje meg van mutatva a 4-12 és 25-30 ábrákon. A táphálózatához való csatlakozási sémák meg vannak mutatva a 13-24 ábrákon.

Az automatikus kapcsoló sémán való jelölése



Automatische schakelaar



A sémán levő jelölések:

L1 - minimális sebesség kapocsa;

L2 - maximális sebesség kapocsa;

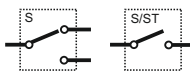
QF - automatikus kapcsoló;

S - sebesség külső átkapcsolója;

ST - külső kapcsoló (például, világítás);

X - bemeneti kapocs.

A külső kapcsoló sémán való jelölése



Externe schakelaar/ omschakelaar



1

A MŰSZAKI KARBANTARTÁS SZABÁLYAI

A termék felületeit időszakosan (6 hónaponként) kell tisztítani a kosztól és portól (35-42. ábrák).

A műszaki karbantartás végzése előtt Kapcsolja ki a szellőzőt a táphálózattól. A tisztítást kell végezni puha rangog ecsettel a mosószer vizes oldala használatával. Ne kerülje a folyadékok az elektromos alkatrészekre (41. ébra).

A tisztítás után a felületeket szárazra kell törülni.

A SZÁLLÍTÁS ÉS TÁROLÁS SZABÁLYAI

A szállítást végezendő a gyártó csomagolásában bámilyen közlekedési eszközzel.

A szellőzőt tartani kell a szellőző helyiségben a 5°C -tól +40°C-ig hőmérsékletén és legfeljebb 80% légnedvességgel a gyártó csomagolásában. A tárolási helyiségben ne legyen por, a korróziót okozható savak és lugok párlatai.

JÓTÁLLÁSI KÖTELEZETTSÉGEK

Jelen készülék vásárlásánál, a vevő igazolja, hogy ismeri és beleegyezik a működtetéssel, tárolással, szállítással, beállításával, csatlakozással, karbantartással kapcsolatos követelményekkel, I, a gyártó által megadott dokumentáció szereplő jótállási kötelezettségekkel.

A gyártó vállalat megállapítja a készülék működtetési jótállási időtartamát (szolgálati időtartamát) 24 hónapban a készülék kikereskedelmi hálózaton megszerzett eladási idejétől számítván, a szállítási, tárolási, szerelési és működtetési szabályok vevő által betartásánál.

A készülék működtetési meghibásodások jelentkezésénél a gyártó hibája miatt a jótállási időtartama alatt, a vevőnek van a meghibásodások ingyenes kiküszöbölésére a jótállási karbantartás útján.

A jótállási szerviz a készülék meghibásodások javításával kapcsolatos munkák végzéséből áll a készülék vevő által rendeltetés szerinti működtetésére.

A meghibásodások javítása végezendő a készülék javításával vagy alkatrészek (tartozékok) cserével.

A jótállási szervizeléshez Önnek kell megadni a Használati utasítást vagy azt helyettesítő más okmányt és számlát, amely igazolja a vásárlás tényét, a vásárlási dátummal. A készülék modelljének egyeznie kell a Használati utasítás más okmányban feltüntetett modellel.

A jótállási szerviz végzéshez forduljon a céghez, ahol megvette a készüléket. A helyszíni jótállási szervizelés végzése lehetetlensége esetén, Önnek megadják szükséges információt a jelen szolgáltatásban részesedéssel kapcsolatos

A gyártó vállalat garanciája nem terjed ki a következő esetekre:

a fogyasztó nem biztosítja a terméket a Használati utasításban ill. azt helyettesítő más dokumentumban feltüntetett komplett összetételben, beleértve a fogyasztó által kiszerelt termék alkatrészeit;

a modellt, termékmárka nem felel meg a termék csomagolásán és a használati utasításban feltüntetett adatnak ill.

más helyettesítő dokumentumban;

nem idejében történt műszaki karbantartás a fogyasztó részéről (elszennyeződés, por, olajfoltok, idegen zárvány);

fogyasztó által okozott külső sérülés (a termék szerelésével kapcsolatos külső változás nem tekinthető sérülésnek);

a termék szerkezeti változtatása ill. igazítása;

a termék olyan részeinek, összetevőinek (alkatrészeinek) cseréje ill. alkalmazása, amit a gyártó nem írja elő;

a termék nem rendeltetésszerű alkalmazása;

a termék Használati utasításának megsértése a fogyasztó részéről;

olyan hálózathoz való csatlakoztatás, melynek feszültsége meghaladja a termék Használati utasításában megadott

a hálózati feszültség olyan mértékű ingadozása, aminek következtében a termék meghibásodott;

a terméknek a fogyasztó általi önálló javítása;

a termék javítása olyan harmadik személy részéről, akit a gyártó nem jogosította fel e feladat elvégzésére;

a termék szavatossági idejének (jótállás) lejártja;

a termék olyan meghatározott szállítási feltételeinek be nem tartása, amelyek biztosítják a termék sérülésétől, rongálásától és megsemmisítésétől való védelmet;

a termék tárolási feltételeinek be nem tartása a fogyasztó részéről;

a termékkel kapcsolatos jogellenes cselekedetek harmadik személyek részéről;

vis major körülmények keletkezése (tűzvész, árvíz, földrengés, háború, minden jellegű harci cselekmények, blokád, zárjegy hiánya, amennyiben ilyen zárjegy alkalmazását a Használati utasítás ill. más helyettesítő dokumentum elő

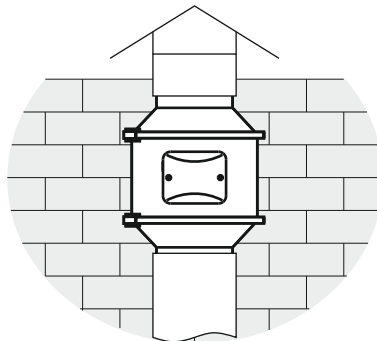
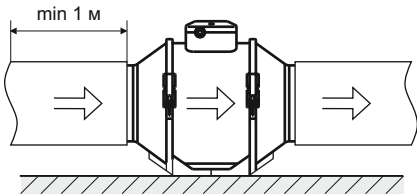
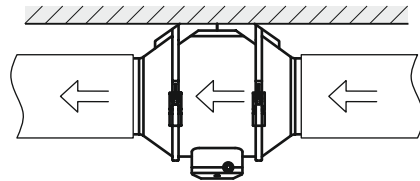
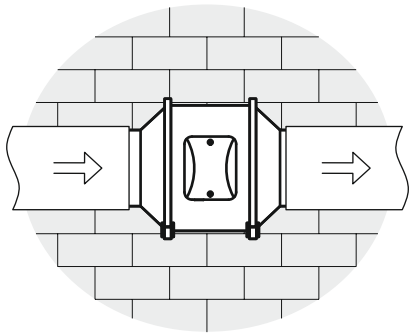
jótállási szelvény hiánya;

az elszámoló dokumentum hiánya, amely bizonyítja a termék vásárlásának tényét eladási dátummal ellátva.

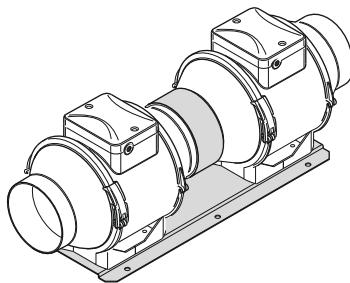
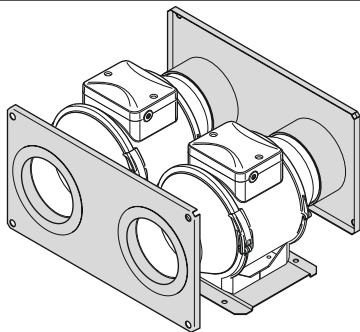
A gyártó cég felel azokért a hiányosságokért, amelyek az ő hibájából keletkeztek a terméknek a fogyasztóhoz való kerülése előtt.

A gyártó cég nem felel azokért a hiányosságokért, amelyek a terméknek a fogyasztóhoz kerülése után keletkeztek, amennyiben a fogyasztó nem tartotta be a használati, tárolási, szállítási, szerelési szabályokat, harmadik személy cselekedeteiért, vis major körülményekért.

A gyártó cég nem felel azokért a károkért, amelyek a fogyasztó egészségét és vagyonát érték, amennyiben a fogyasztó megsértette a termék Használati utasítását ill. más helyettesítő dokumentumot, azzal, hogy nem rendeltetésszerűen alkalmazta a terméket, megszegte a termék Használati utasításában ill. más helyettesítő dokumentumban található figyelmeztetést, más információt a termékről, a használati, tárolási, szállítási, szerelési, karbantartási szabályokat.

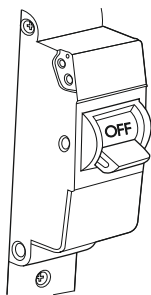
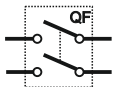


2



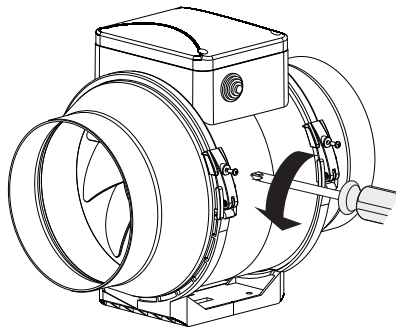
3

SZERELÉS

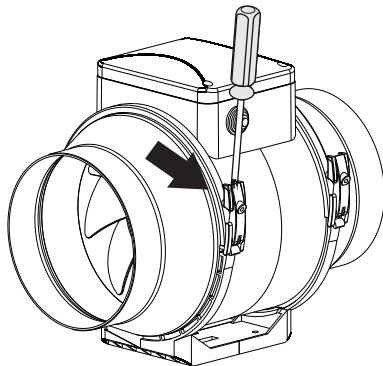


ON
↓
OFF

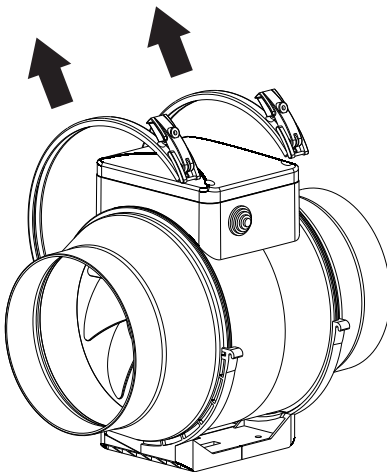
4



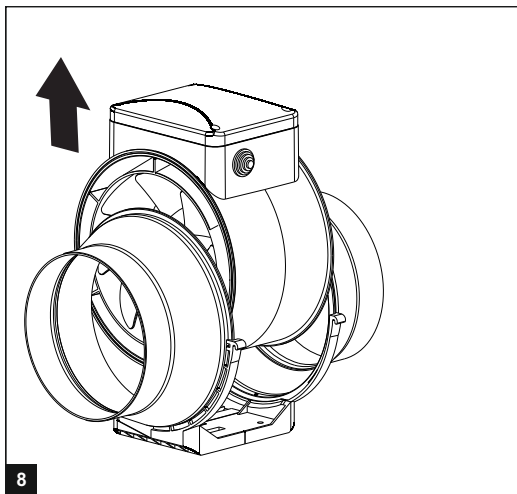
5



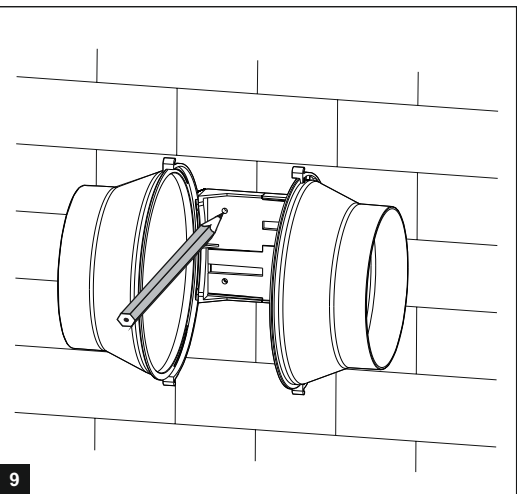
6



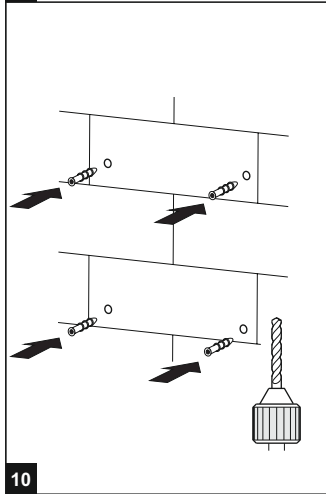
7



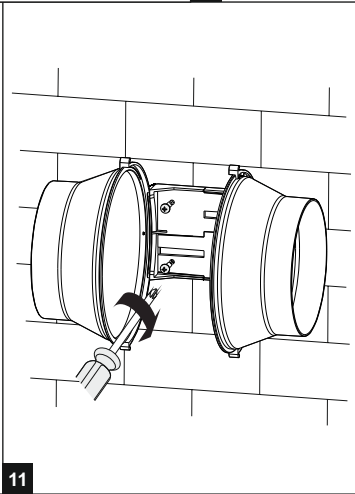
8



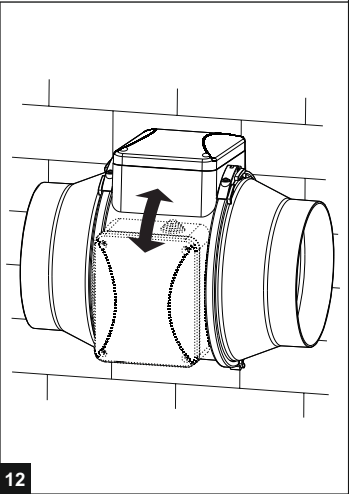
9



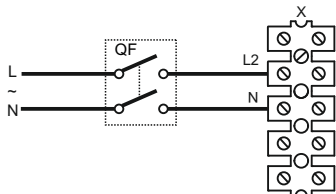
10



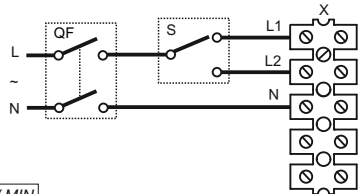
11



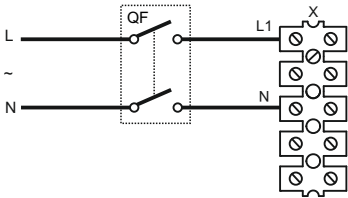
12



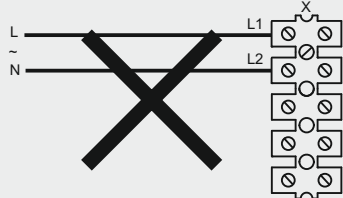
13 MAX



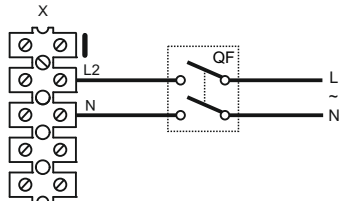
14 MAX / MIN



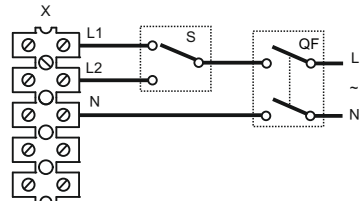
15 MIN



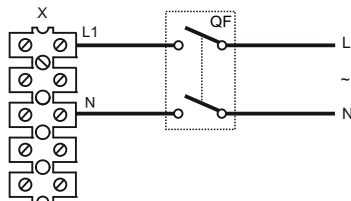
16



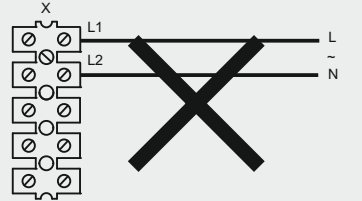
17 MAX



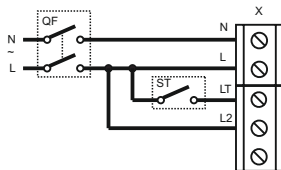
18 MAX / MIN



19 MIN

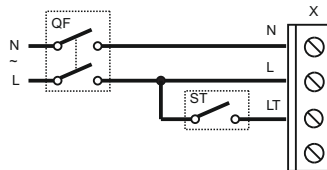


20

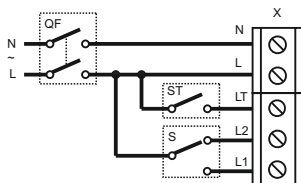


21 **MAX**

kapocs az 5 érintkezőre

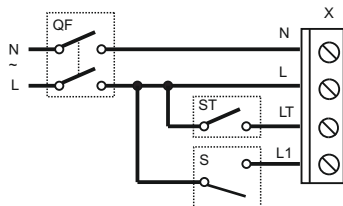


kapocs a 4 érintkezőre

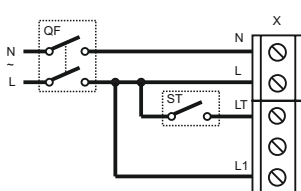


22 **MAX / MIN**

kapocs az 5 érintkezőre

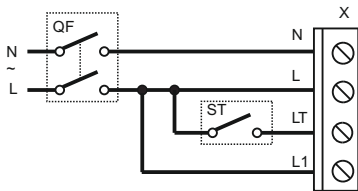


kapocs a 4 érintkezőre

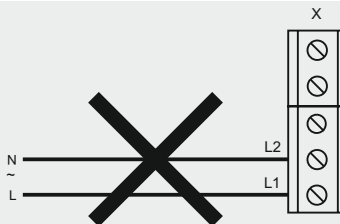


23 **MIN**

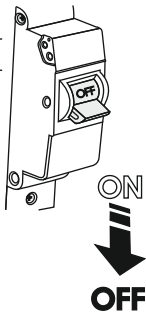
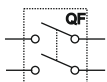
kapocs az 5 érintkezőre



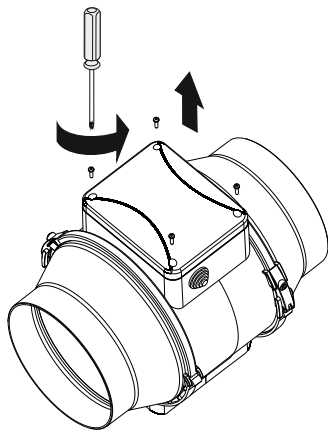
kapocs a 4 érintkezőre



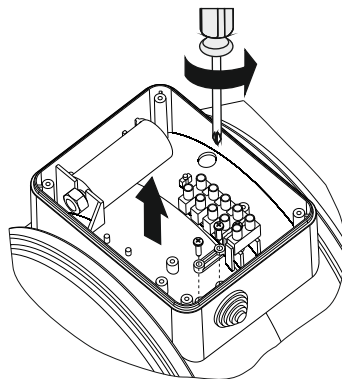
24



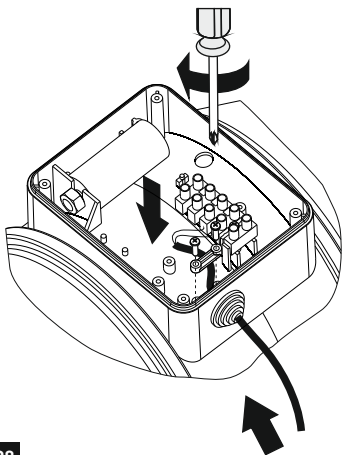
25



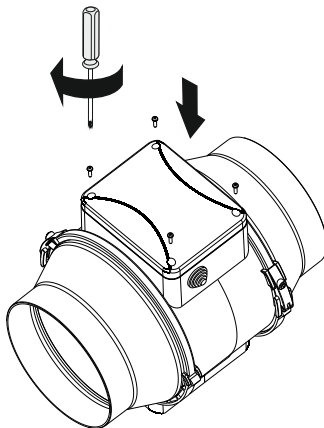
26



27



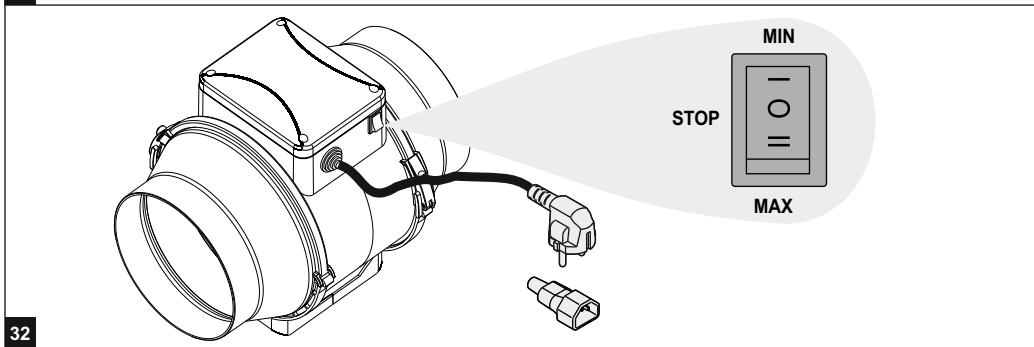
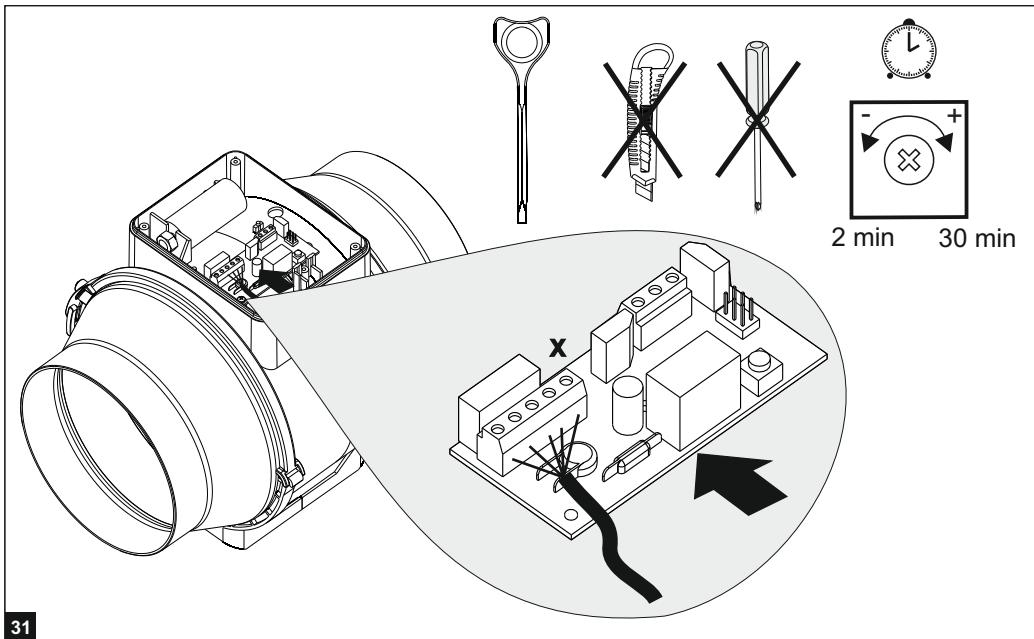
28



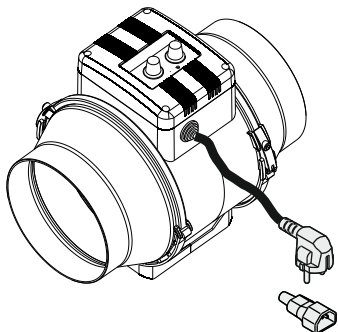
29



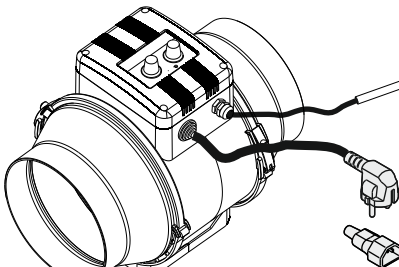
30



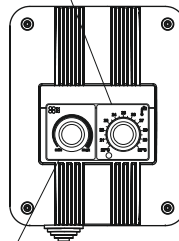
TT PRO U (U1)



TT PRO Un (U1n)

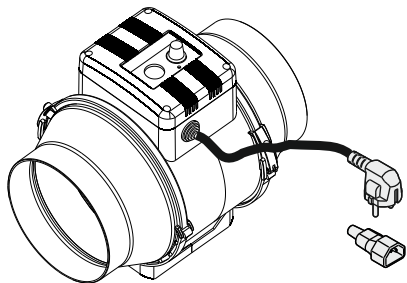


A sebesség-szabályozó fogantyúja

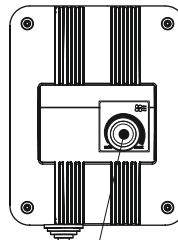


termosztát szabályozó fogantyú

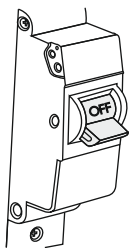
33



A sebesség-szabályozó fogantyúja

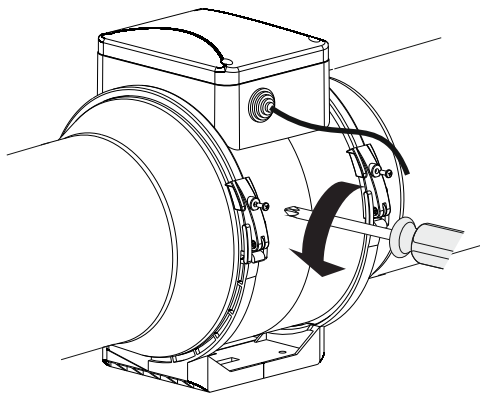


34

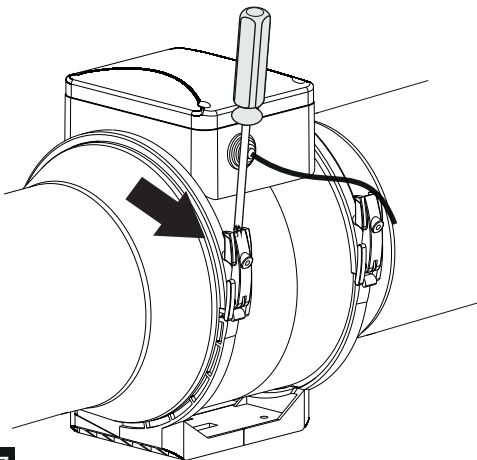


ON
↓
OFF

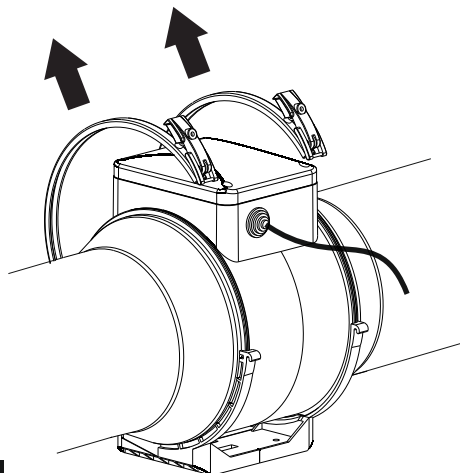
35



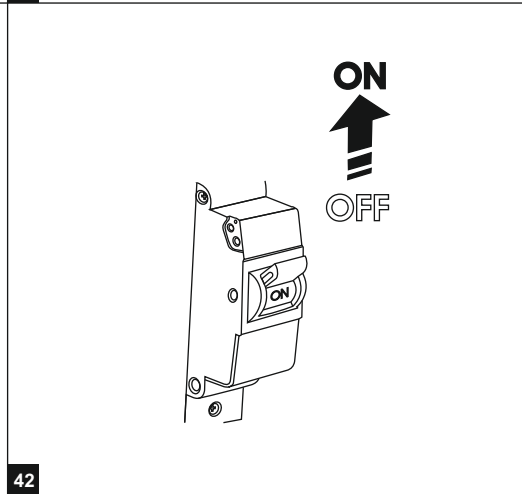
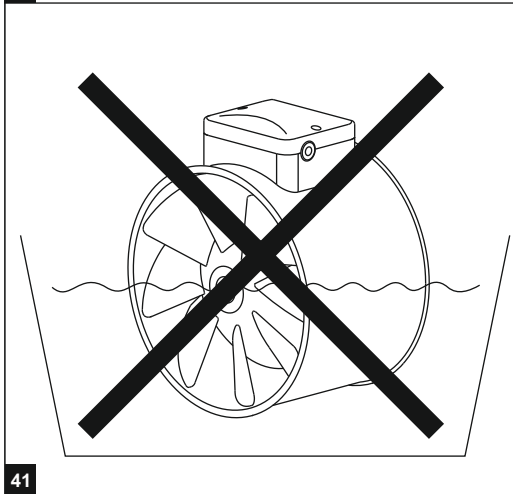
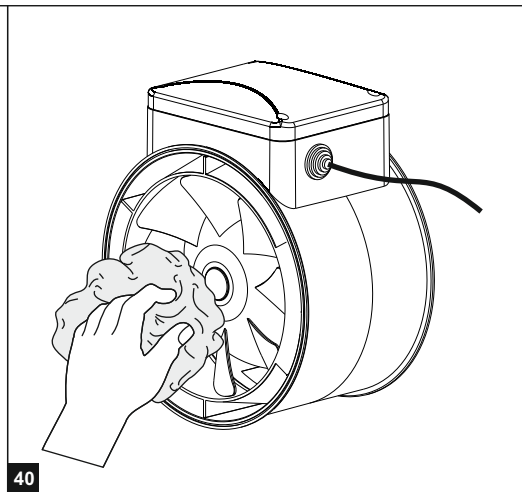
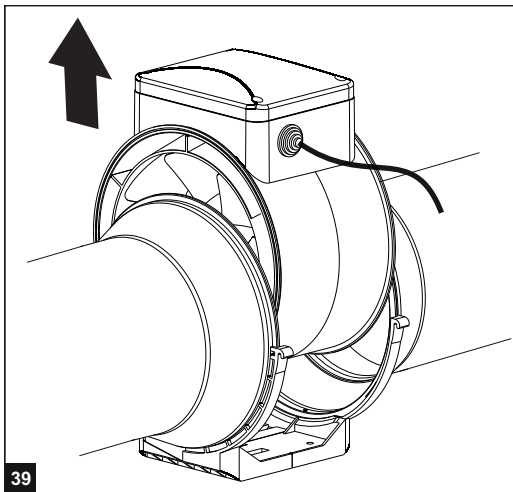
36



37



38



ÁTVÉTELI TANÚSÍTVÁNY

TT PRO 100
125 V
150 RV
160 T 1 n
200 U
250 P
315

(kijelölni csak a szükséges modellt)

A szellőztetőt elfogadták alkalmas a működtetéséhez

Az ellenőrző bélyegzője

Gyártási idő

EI van adva
(az eladó megnevezése és bélyegzője)

Az eladási idő