



TT Mix Silent

TARTALOM

A CSOMAG TARTALMA.....	6
MŰSZAKI ADATOK.....	6
TERMÉKÉRTÉKESÍTÉS.....	6
JELÖLŐKULCS.....	7
TELEPÍTÉS ÉS BEÁLLÍTÁS	8
CSATLAKOZÁS A TÁPELLÁTÁSHOZ	15
ELEKTRONIKUS MŰKÖDÉSI ALGORITMUS.....	20
MŰSZAKI KARBANTARTÁS.....	21
HIBAELHÁRÍTÁS	22
TÁROLÁSRA ÉS SZÁLLÍTÁSRA VONATKOZÓ SZABÁLYOK	22
GYÁRTÓI GARANCIA.....	23

Ez a felhasználói kézikönyv a műszaki, karbantartási és üzemeltető személyzetnek szánt fő üzemeltetési dokumentum.

A kézikönyv a TT MIX Silent egység rendeltetésére, műszaki adataira, működési elvére, kialakítására és telepítésére, valamint módosításaira vonatkozó információkat tartalmaz.

A műszaki és karbantartó személyzetnek a szellőző rendszerek területén szerzett elméleti és gyakorlati képzettséggel kell rendelkeznie és képesnek kell lennie a munkahelyi biztonsági előírások, valamint az adott országban alkalmazandó szerelési normák és szabványok szerinti munkavégzésre.

A felhasználói kézikönyvben szereplő információk a dokumentum készítésének időpontjában érvényesek.

A legújabb technológiai fejlesztések beépítése érdekében a Társaság fenntartja a termékei műszaki jellemzőinek, kialakításának vagy konfigurációjának módosításához való jogot.

A Társaság előzetes írásbeli hozzájárulása nélkül a jelen kiadvány semmilyen információ keresési rendszerben sem sokszorosítható, tárolható vagy továbbítható és semmilyen formában sem fordítható le más nyelvekre.

A TELEPÍTÉSI MUNKÁK MEGKEZDÉSE ELŐTT FIGYELMESEN OLVASSA EL A
FELHASZNÁLÓI KÉZIKÖNYVET.



A KÉZIKÖNYV ELŐÍRÁSAINAK BETARTÁSA MEGBÍZHATÓ ÜZEMELÉST ÉS HOSSZÚ
ÉLETTARTAMOT BIZTOSÍT.

A FELHASZNÁLÓI KÉZIKÖNYVET AZ EGYSÉG TELJES ÉLETTARTAMA ALATT TARTSA
HOZZÁFÉRHETŐ HELYEN. A KÉSŐBBIEKBEN SZÜKSÉGE LEHET
A TERMÉK SZERVIZELÉSÉRE VONATKOZÓ INFORMÁCIÓK ÚJBÓLI ELOLVASÁSÁRA.



KÖVESSE A KÉZIKÖNYV ELŐÍRÁSAIT AZ EGYSÉG TARTÓS
ÉS PROBLÉMAMENTES ÜZEMELTETÉSE ÉRDEKÉBEN.

Bármilyen csatlakoztatási, szervizelési, karbantartási és javítási művelet előtt húzza ki a készüléket a tápfeszültségből.

A telepítést és karbantartást csak olyan szakképzett villanszerelők végezhetik, akik 1000 V feszültségig terjedő munkavégzési engedéllyel rendelkeznek. Ezt a felhasználói kézikönyvet gondosan el kell olvasni a munkák megkezdése előtt.

- Az egyfázisú hálózati feszültségnek meg kell felelnie a hatályos helyi elektromos normáknak és szabványoknak.
- Az elektromos vezetékeket automata megszakítóval kell felszerelni.
- Az egységet a vezetékrendszerbe integrált QF automata megszakítón keresztül kell a hálózati áramforrásra csatlakoztatni. A megszakító érintkezői közötti résnek minden póluson legalább 3 mm-nek kell lennie. A telepítés megkezdése előtt ellenőrizze, hogy a berendezés járókerékén vagy burkolatán látható-e sérülés. A burkolat belsejében semmilyen idegen tárgy nem lehet, mely károsíthatja a járókerék lapátokat.
- A készülék felszerelése közben kerülje a burkolat összenyomódását! A burkolat deformációja a motor elakadását és zajos működést eredményezhet. A készülék nem rendeltetésszerű használata és a jogosulatlan módosítások nem megengedettek.
- Tegyen intézkedéseket a füst, szén-monoxid és egyéb égéstermékek nyitott kéményterekből vagy egyéb tűzvédelmi eszközökből történő visszaáramlásának megakadályozására. A megfelelő égés, a gázok kéményen keresztüli kijuttatása és a visszaáramlás elkerülése érdekében

megfelelő légáramot kell biztosítani. A szállított levegő nem tartalmazhat port vagy más szilárd szennyeződések, ragadós vagy rostos anyagokat.

- Ne használja az egységet tűz- vagy robbanásveszélyes környezetben, pl. szeszesital, benzin, rovarölő szerek stb. közelében.
- A hatékony légáramlás biztosítása érdekében ne zárja be és ne torlaszolja el a beömlő és elszívó nyílást.
- Ne üljön az egységre, és ne helyezzen rá tárgyakat.
- A készüléket a 8 éves vagy annál idősebb gyermekek, valamint a csökkent fizikai, érzékszervi vagy szellemi képességekkel rendelkező, ill. tapasztalattal és tudással nem rendelkező személyek csak felügyelet mellett használhatják, vagy ha az egység biztonságos használatára vonatkozó információkat átadták számukra és megértették a kockázatokat.
- Ne engedje a gyermekek számára, hogy játsszanak az egységgel.



ÉLETTARTAMA LEJÁRTAKOR A TERMÉKET ELKÜLÖNÍTETTEN KELL
ÁRTALMATLANÍTANI.
NE DOBJA KI AZ EGYSÉGET OSZTÁLYOZATLAN KOMMUNÁLIS
HULLADÉKKÉNT.



A CSOMAG TARTALMA

Ventilátor	-	1 db
Csavarok dübelekkel	-	4 db
Műanyag csavarhúzó (csak az időzítő modellekhez)	-	1 db
Felhasználói kézikönyv	-	1 db
Csomagdoboz	-	1 db

MŰSZAKI ADATOK

Az itt leírt termék egy kevert áramlású csőventilátor a téli időszakban fűtött helyiségek befűvások vagy elszívások szellőztetésére. A ventilátort 0, 100, 125, 150, 160, 200, 250 és 315 mm-es légcsatornához való csatlakoztatásra tervezték.

A ventilátor kétfokozatú motorral van felszerelve.

Egy külső vezérlőegység csatlakoztatható a ventilátorhoz.

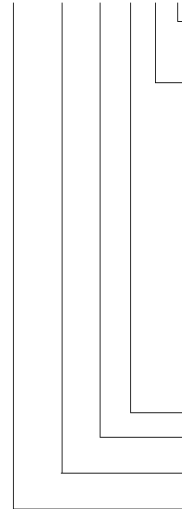
A ventilátor kialakítását folyamatosan javítjuk, így egyes modellek némileg eltérhetnek a kézikönyvben leírtaktól.

TERMÉKÉRTÉKESÍTÉS

A terméket erre szakosodott és kiskereskedelmi szervezetek értékesítik.

JELÖLŐKULCS

TT Silent M XXX X X



Feszültség:

_ — 220-240 V/50 (60) Hz (alapértelmezés szerint)

YYY V/ZZ Hz - az alapértelmezettől eltérő hálózati paraméterek

Opciók:

T: időzítő

U: elektronikus termosztáttal ellátott sebességszabályozó és egy légszűrőbe integrált hőmérséklet-érzékelő. Tápkábel és IEC C14 elektromos csatlakozóval ellátva. Hőmérséklet alapú működési logika

Un: elektronikus termosztáttal ellátott sebességszabályozó és 4 m kábellel ellátott külső hőmérséklet-érzékelő. Tápkábel és IEC C14 elektromos csatlakozóval ellátva. Hőmérséklet alapú működési logika

U1: elektronikus termosztáttal ellátott sebességszabályozó és egy légszűrőbe integrált hőmérséklet-érzékelő. Tápkábel és IEC C14 elektromos csatlakozóval ellátva. Időzítő-alapú működési logika

U1n: elektronikus termosztáttal ellátott sebességszabályozó és 4 m kábellel ellátott külső hőmérséklet-érzékelő. Tápkábel és IEC C14 elektromos csatlakozóval ellátva. Időzítő-alapú működési logika

P: beépített sima sebességszabályozó és tápkábel IEC C14 elektromos csatlakozóval R: tápkábel

IEC C14 csatlakozóval V: sebességkapcsoló

Nyomócsonk átmérője [mm]

Burkolat anyaga:

M - metal (fém)

Burkolat kialakítás:

Csendes - hangszigetelt

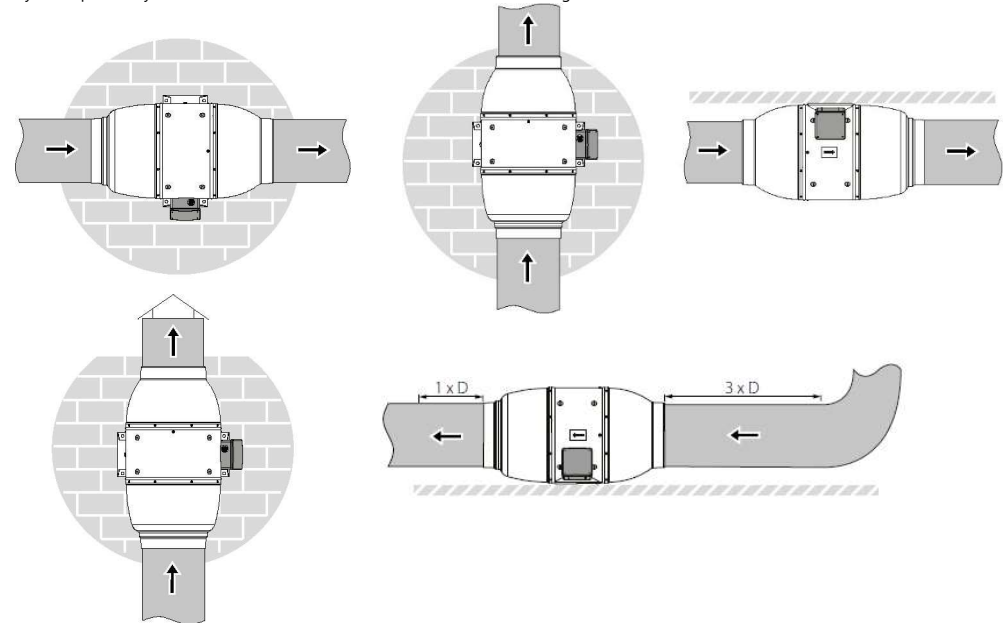
Ventilátor modell

A ventilátor beállítások leírását lásd az „Elektronikus működési algoritmus” című részben.

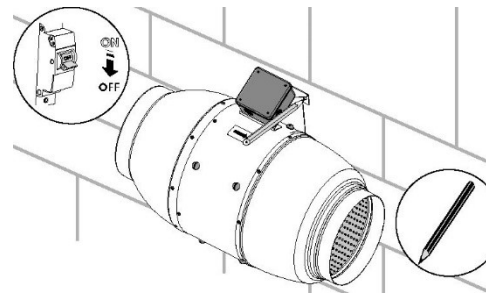
TELEPÍTÉS ÉS BEÁLLÍTÁS

A ventilátor a padlóra, falra vagy a mennyezetre történő vízszintes vagy függőleges helyzetben való telepítésre is alkalmas. A ventilátor telepítésekor biztosítson külön védelmet a víz bejutása ellen, például:

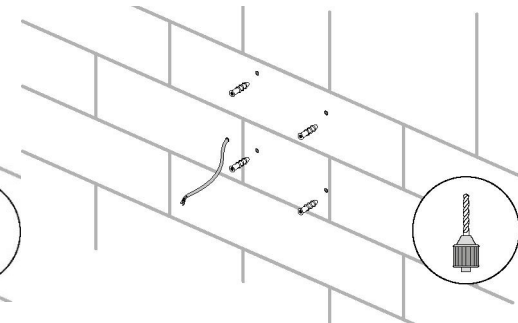
- Felső rögzítés esetén szereljen fel egy külső védőburkolatot felülre.
- Bármilyen beépítési helyzet esetén a ventilátor mindkét oldalára csatlakoztasson légcsontrát.



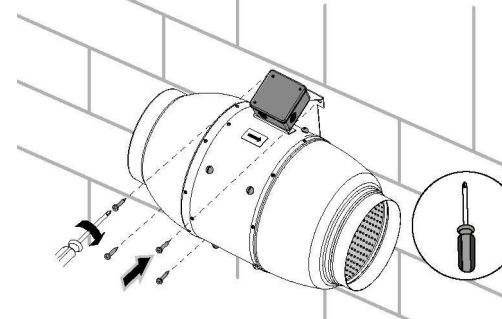
Áramtalanítson és győződjön meg róla, hogy az áramellátást kikapcsolta. Jelölje fel a ventilátor és a tápkábel rögzítéséhez szükséges lyukakat.



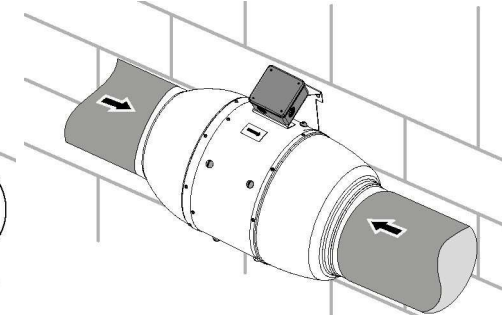
Vezesse a tápkábelt a szellőzőnyílásba, fúrja ki a rögzítő furatokat, és helyezze be a dübeleket.



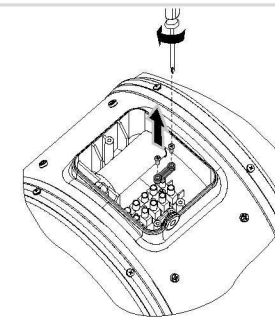
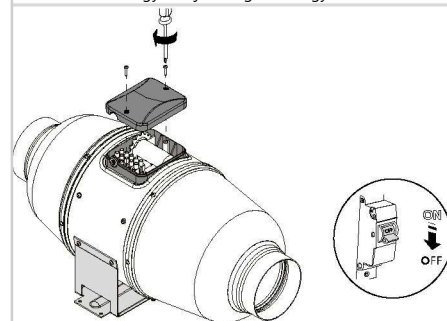
Rögzítse a ventilátort a csavarokkal.



Bármilyen beépítési helyzet esetén a ventilátor mindkét oldalára csatlakoztasson légcsatornát.

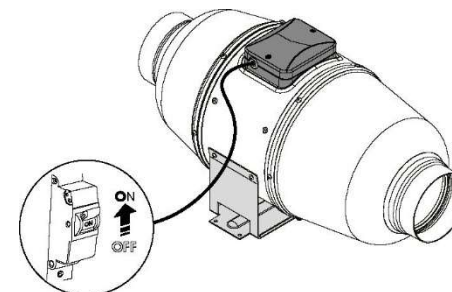
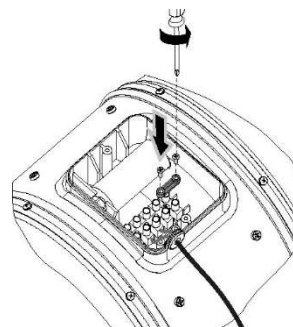


Áramtalanítson és győződjön meg róla, hogy az áramellátást kikapcsolta. Távolítsa el a ventilátor fedelét.

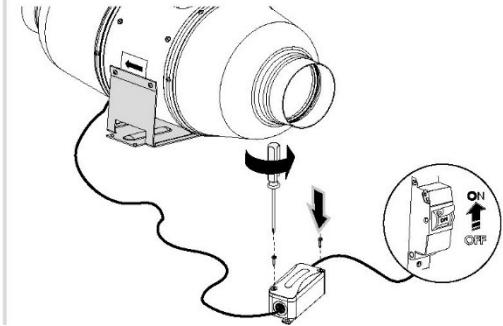
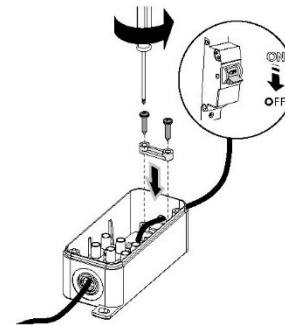
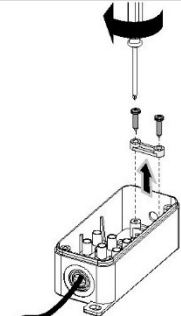
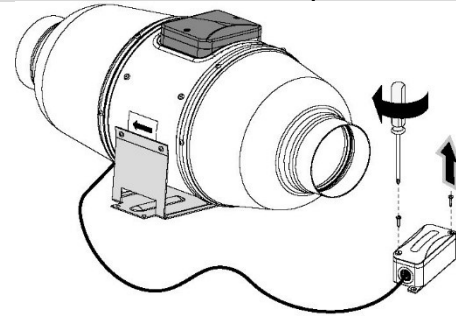


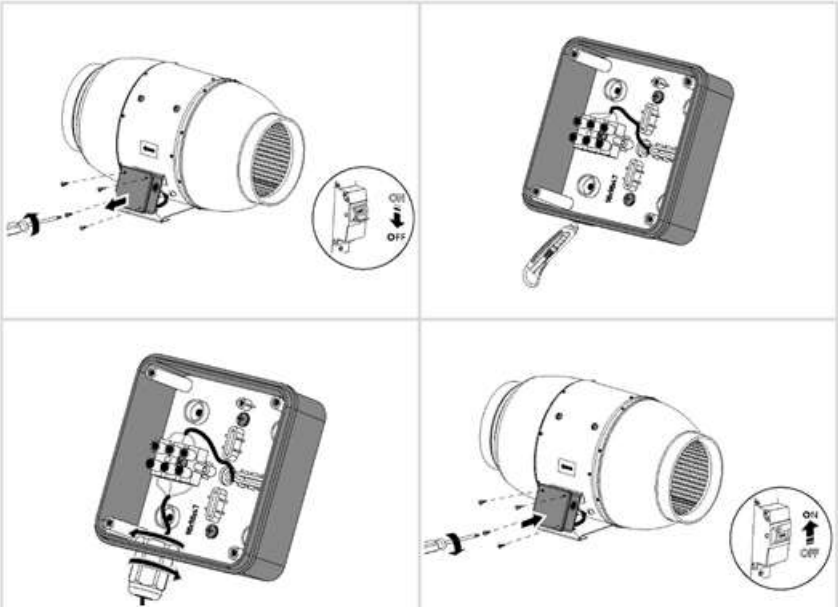
Csatlakoztassa a tápkábel vezetékét a sorkapocs blokkhoz és fordított sorrendet követve szerelje össze a ventilátort.

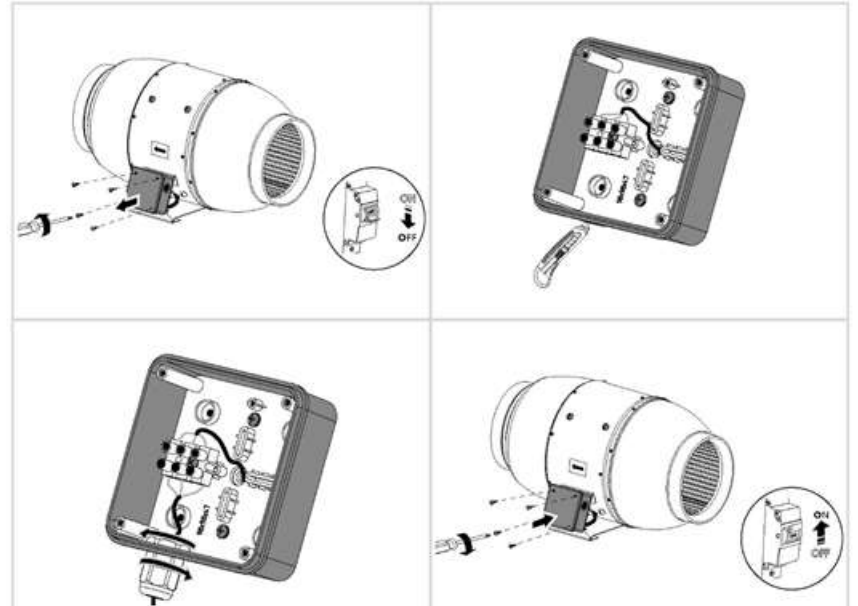
Kösse be a ventilátor tápellátását.



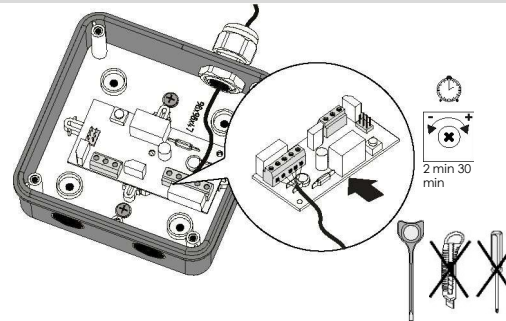
Telepítési sorrend különböző ventilátor modellekhez



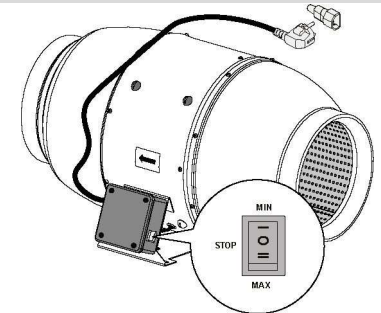




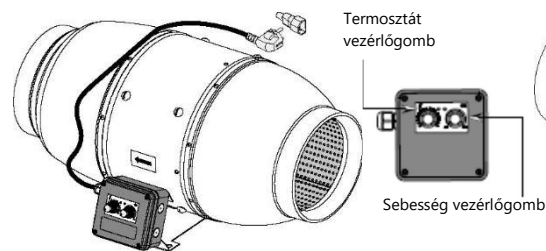
TT MIX Silent XXX T



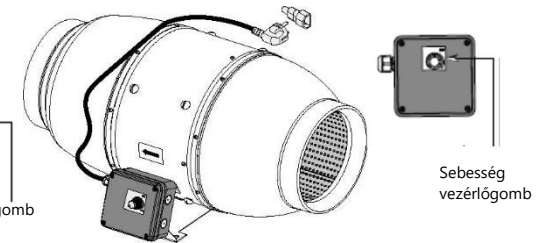
TT MIX Silent XXX RV



TT MIX Silent XXX U(U1)



TT MIX Silent XXX P



CSATLAKOZÁS A TÁPELLÁTÁSHOZ

A ventilátor egyfázisú AC 220-240 V/50 (60) Hz-es áramforráshoz való csatlakoztatásra van méretezve.

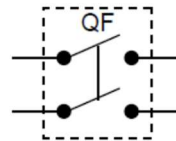
A TERMINÁLOK JELÖLÉSEI A KAPCSOLÁSI RAJZOKON

L1 — minimumsebesség terminál

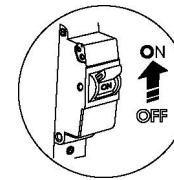
L2 — maximumsebesség terminál

QF — automata megszakító

Automata megszakító jelölés a bekötési rajzon



Automata megszakító

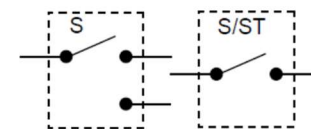


S — külső sebességszabályozó

ST — külső kapcsoló

SW — vezérlési mód kapcsoló

A külső kapcsoló jelölése a kapcsolási rajzon



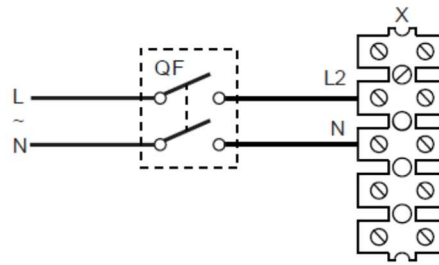
Külső kapcsoló



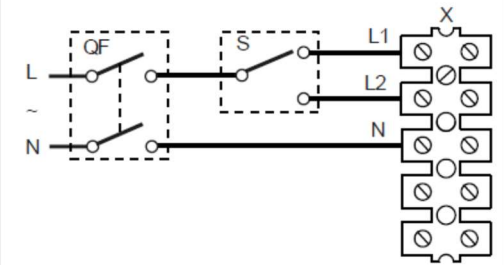
AZ ÁRAMKÖR KÁROSODÁSÁNAK ELKERÜLÉSE ÉRDEKÉBEN
A BEÁLLÍTÁSHOZ NE HASZNÁLJON FÉM CSAVARHÚZÓT,
KÉST STB.

Fordulatszám szabályzás nem megengedett, csak az alacsony / magas fordulatok közötti kapcsolás

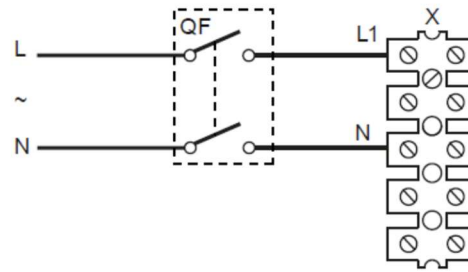
TT Silent-M 100/125



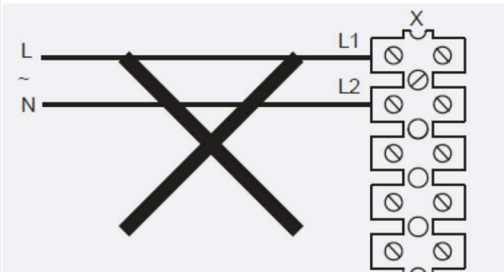
Max



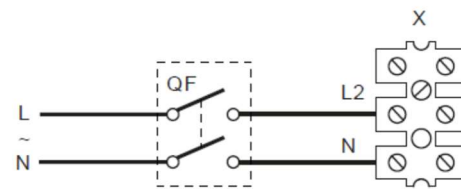
Max/min



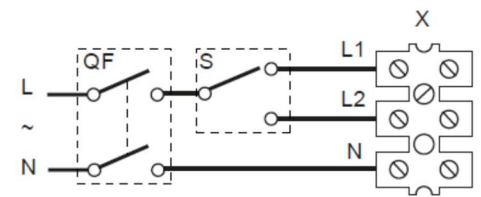
Min



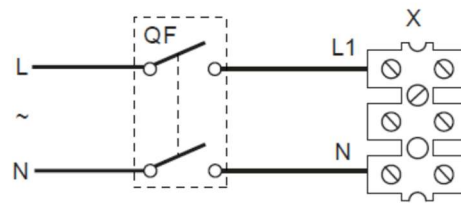
TT Silent-M 150/160/200/250/315



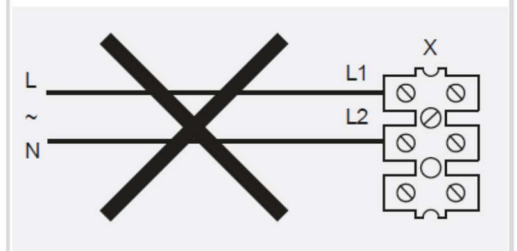
Max



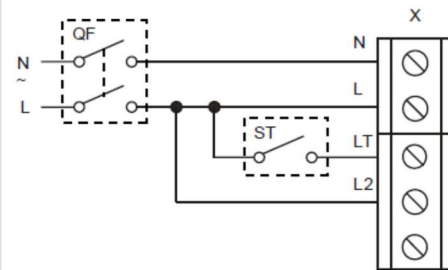
Max/min



Min

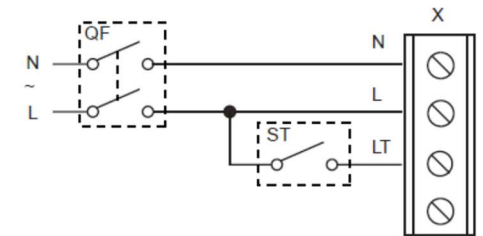


TT Silent-M 100/125/150/160/200/250/315 T

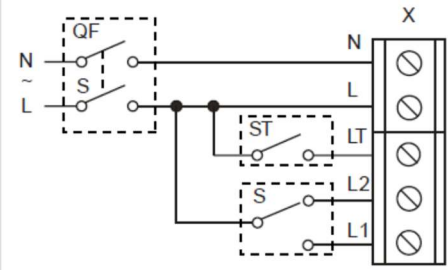


Max

sorkapocs 5 érintkező számára ;

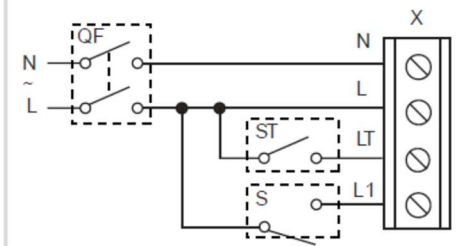


sorkapocs 4 érintkező számára ;

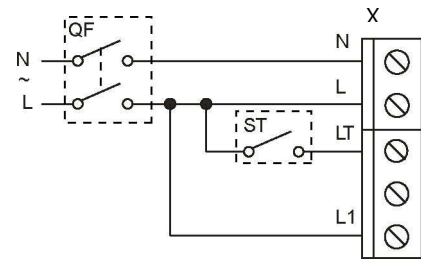


Max/min

sorkapocs 5 érintkező számára

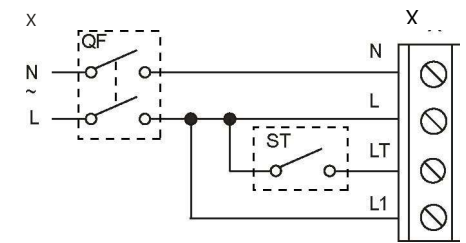


sorkapocs 4 érintkező számára ;

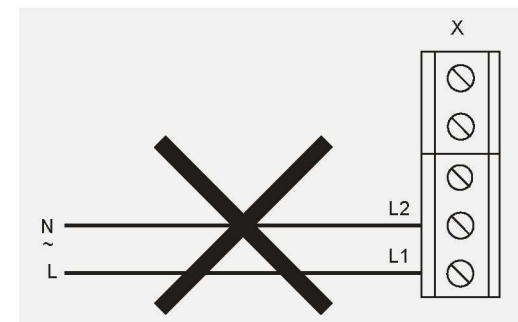


Min

sorkapocs 5 érintkező számára



sorkapocs 4 érintkező számára



ELEKTRONIKUS MŰKÖDÉSI ALGORITMUS

Fordulatszám szabályzás nem megengedett, csak az alacsony / magas fordulatok közötti kapcsolás

A **TT MIX Silent XXX T** ventilátor aktiválódik, ha külső kapcsoló (pl. beltéri villanykapcsoló) feszültséget juttat az **LT** bemeneti terminálra. A vezérlőfeszültség kikapcsolását követően a ventilátor az időzítőn beállítható 2 és 30 perc közötti időtartamon belül tovább üzemel. A ventilátor bekapcsolási késleltetési idejének növeléséhez a **T** vezérlőgombot az óramutató járásával megegyező irányba, csökkentéséhez az óramutató járásával ellentétes irányba forgassa.

A **TT MIX Silent XXX U (U1)** ventilátor **TSC** elektronikus modulal (fordulatszám-szabályozó elektronikus termosztáttal) rendelkezik a levegő hőmérsékletétől függő automatikus motor fordulatszám szabályozáshoz.

A terminál kabin két vezérlőgombot tartalmaz:

- a motor fordulatszámának beállításához
- az elektronikus termosztát beállításához

A LED jelzőfény a ventilátor elülső panelén található, mely a termosztát működési állapotát jelzi. A termosztát küszöb beállítása: a hőmérsékleti alapérték növeléséhez a termosztát vezérlőgombját az óramutató járásával megegyező irányba, csökkentéséhez pedig az óramutató járásával ellentétes irányba forgassa. A ventilátor sebességének (légteljesítmény) beállításához ugyanúgy fordítsa el a sebességszabályozó gombot.

A ventilátor működési logikájának alapját a hőmérséklet vagy az időzítő jelzései képezhetik:

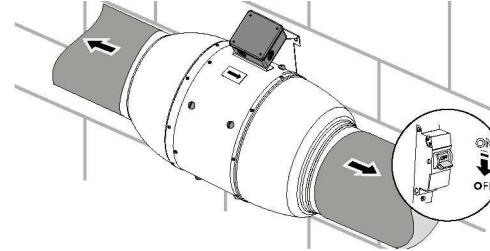
- A hőmérséklet-alapú működési logika (**TT MIX Silent XXX U model**): a levegő hőmérsékletének 2 °C -on belül tartására szolgál. Ebben az esetben a ventilátor kapcsolások ritkák. Amikor a hőmérséklet eléri a hőmérséklet-szabályozón beállított értéket, a ventilátor a maximális sebességre vált. A ventilátor a sebességszabályozón beállított fordulatszámmal működik, ha a hőmérséklet 2 °C-kal az alapérték alá esik, vagy ha a kezdeti hőmérséklet az alapérték alatt van.
- Az időzítő alapú működési logikát (**TT MIX Silent XXX U1**) a léghőmérséklet szabályozására használják. A motorsebesség a hőmérséklet-alapú logikához képest gyakrabban változik, de egy sebességintervallum legalább 5 percig tart. A ventilátor a maximális fordulatszámra vált, amikor a hőmérséklet eléri a hőmérséklet-szabályozó beállított értékét. Ha a hőmérséklet az alapérték alá esik, akkor a ventilátor a visszaszámlálást követő 5 perc múlva átvált a sebességszabályozóban beállított értékre. Ha a kezdeti hőmérséklet a beállított érték alatt van, akkor a ventilátor azonnal elindul a beállított fordulatszámon.

A **TT MIX Silent XXX P** ventilátor egy sebességszabályozóval van felszerelve, amely lehetővé teszi a ventilátor be-/kikapcsolását és a fordulatszám (légáramlás) minimumtól a maximális értékig történő fokozatos átmenetű szabályozását.

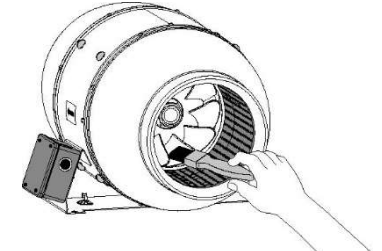
MŰSZAKI KARBANTARTÁS

A ventilátor karbantartási gyakorisága: 6 havonta legalább egy alkalommal. Karbantartási lépések:

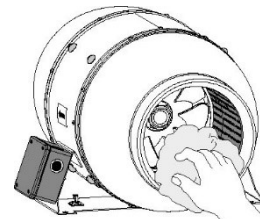
Válassza le a ventilátort a tápegységről, és győződjön meg arról, hogy az áramellátást kikapcsolta. A ventilátor mindkét oldalán csatlakoztasson le egy légcsatornát.



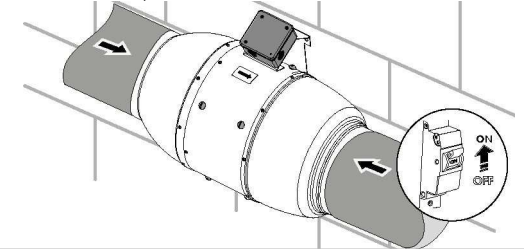
A ventilátort puha, száraz ruhával vagy ecsettel tisztítsa meg.



Törölje szárazra a felületeket.



A ventilátor mindkét oldalán csatlakoztasson egy légcsatornát. Kösse be a ventilátor tápellátását.



FIGYELEM! Ne engedje, hogy a víz vagy egyéb folyadék érintkezzen az elektromos alkatrészekkel!

HIBAEHÁRÍTÁS

Probléma	Lehetséges okok	Hibaelhárítás
A készülék a tápellátásra van csatlakoztatva, a ventilátor nem forog, és nem reagál semmilyen vezérlésre.	Nincs áramellátás.	Ellenőrizze, hogy a tápvezeték megfelelően van-e csatlakoztatva, szüntesse meg a csatlakozási hibát.
	Belső csatlakozási hiba.	Lépjen kapcsolatba az eladóval.
Alacsony légáramlás.	A szellőzőrendszer eltömődött.	Tisztítsa ki a szellőző rendszert.
Megnövekedett zaj, rezgés.	A járókerék eltömődött.	Tisztítsa meg a járókereket.
	A ventilátor nincs megfelelően rögzítve, vagy nem megfelelően van felszerelve.	Hárítsa el a telepítési hibát.
	A szellőzőrendszer eltömődött.	Tisztítsa ki a szellőző rendszert.

TÁROLÁSRA ÉS SZÁLLÍTÁSRA VONATKOZÓ SZABÁLYOK

- Az egységet az eredeti gyártói csomagolásban száraz, zárt és jól szellőztött helyiségben, +5 °C és + 40° C közötti hőmérsékleten és maximum 70 % relatív páratartalom mellett tárolja.
- A tárolási környezet nem tartalmazhat agresszív gőzöket és kémiai keverékeket, amelyek korróziót okoznak vagy a szigetelés és a tömítés deformációját idézik elő.
- Az egység esetleges károsodásának megelőzése érdekében a mozgatási és tárolási műveletekhez használjon megfelelő emelőgépet.
- Tartsa be az adott szállítmány kezelésére vonatkozó követelményeket.
- Az egység az eredeti csomagolásban bármilyen szállítási módszerrel szállítható, amennyiben a csapadék és a mechanikai sérülés elleni védelem biztosított. Az egységet csak az üzemelési helyzetének megfelelően szabad szállítani.
- A kirakodás során kerülje az ütődéseket, karcolásokat vagy a durva mozgatást.
- Az alacsonyabb hőmérsékleten történő szállítás utáni első bekapcsolás előtt legalább 3-4 óráig pihentesse az egységet, hogy az szobahőmérsékletre melegedhessen.



GYÁRTÓI GARANCIA

A termék megfelel az alacsony feszültségű irányelvnek és az elektromágneses kompatibilitásra vonatkozó EU szabványoknak és előírásoknak. Ezzel kijelentjük, hogy a termék megfelel az Elektromágneses összeférhetőségre vonatkozó 2014/30/EU irányelv, a 2014/35/EU Alacsony feszültségű irányelv és a 93/68/EGK CE-jelölésre vonatkozó irányelv rendelkezéseinek. Ezt a tanúsítványt a fentiekben megjelölt termék mintáin végzett vizsgálatot követően adták ki.

A gyártó a kiskereskedelmi értékesítés időpontját követő 24 hónapig garantálja a berendezés normál működését, amennyiben a felhasználó betartja a szállítási, tárolási, üzembe helyezési és üzemeltetési előírásokat. Ha a garantált üzemelési idő alatt a gyártónak felróható okból bármilyen meghibásodás keletkezik az egységben, akkor a gyártó ingyenesen köteles elvégezni az egység garanciális javítását. A garanciális javítás magában foglalja az egység üzemelésében mutatkozó hibák elhárítását, hogy a felhasználó általi rendeltetésszerű használat biztosítható legyen a garantált üzemelési idő alatt. A hibák az egység alkatrészeinek vagy az adott alkatrész egyes összetevőinek cseréjével vagy javításával kerülnek elhárításra.

A garanciális javítás nem tartalmazza a következőket:

- rutin műszaki karbantartás
- egység telepítés/megbontás
- egység beállítása

A garanciális javítás érvényesítése érdekében a felhasználónak le kell adnia az egységet, a vásárlás dátumát igazoló pecsételt ellátott felhasználói kézikönyvet és a vásárlást igazoló dokumentumokat. A modellnek a felhasználói kézikönyvben feltüntetettel egyezőnek kell lennie. A garanciális javítás kapcsán forduljon az Eladóhoz.

A gyártói garancia nem vonatkozik a következő esetekre:

- A felhasználó nem adta le a készüléket a teljes, felhasználói kézikönyv szerinti csomaggal, beleértve az olyan hiányzó részegységekkel történő leadást, melyeket korábban a felhasználó távolított el.
- A modell és a márkanév nem egyezik meg az egység csomagolásán és a felhasználói kézikönyvben feltüntetett információkkal.
- A felhasználó nem gondoskodik az egység esedékes műszaki karbantartásáról.
- A készülék burkolatának külső hatás általi károsodása (kivéve a telepítéshez szükséges külső módosításokat) és a belső alkatrészek felhasználó által okozott károsodása.
- A készülék újratervezése vagy műszaki átalakítása.

- A gyártó által nem jóváhagyott szerelvények, alkatrészek és tartozékok használata.
- Az egység nem megfelelő használata.
- Az egység telepítésére vonatkozó szabályok felhasználó általi megsértése.
- Az egység vezérlésére vonatkozó szabályok felhasználó általi megsértése.
- Az egység olyan tápfeszültséghez történő csatlakoztatása, mely eltér a felhasználói kézikönyvben feltüntetett értékektől.
- A tápfeszültség feszültség ingadozásai miatt bekövetkező meghibásodás.
- Az egység önkényes javítása a felhasználó által.
- Az egységen bármely személy által végzett javítás a gyártó felhatalmazása nélkül.
- Az egységre vonatkozó jótállási idő lejárat.
- Az egység szállítási szabályainak felhasználó általi megsértése.
- Az egység tárolási szabályainak felhasználó általi megsértése.
- Harmadik fél által elkövetett szabotázs.
- Az egység ésszerűen le nem küzdhető tényező miatti tönkremenetele (tűz, árvíz, földrengés, háború, bárminemű konfliktusok, blokádok).
- A felhasználói kézikönyv szerinti pecsétek hiánya.
- A vásárlás dátumát igazoló pecséttel ellátott felhasználói kézikönyv leadásának elmulasztása.
- A vásárlást igazoló dokumentumok hiánya.



AZ ITT KIKÖTÖTT SZABÁLYOK BETARTÁSA BIZTOSÍJA AZ EGYSÉG HOSSZÚ ÉS PROBLÉMAMENTES ÜZEMELÉSÉT.

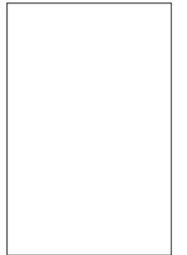


A FELHASZNÁLÓ GARANCIÁLIS IGÉNYE CSAK A BERENDEZÉS, A FIZETÉSI BIZONYLAT ÉS A VÁSÁRLÁS DÁTUMÁT IGAZOLÓ PECSÉTTTEL ELLÁTOTT FELHASZNÁLÓI KÉZIKÖNYV BEMUTATÁSÁT KÖVETŐEN KERÜL ELBÍRÁLÁSRA.

Minőségellenőr bélyegzője



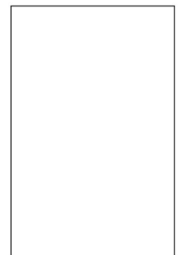
Értékesítő
(az eladó neve és pecsétje)



Gyártás időpontja

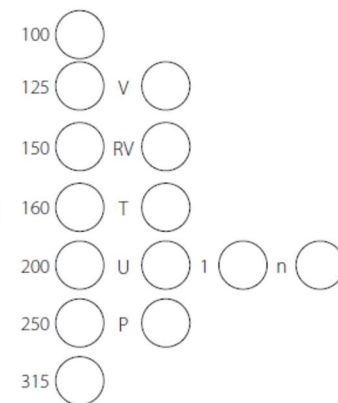


Vásárlás
időpontja



CAIROX
AIRVANCE
GROUP

Átvételi igazolás



A ventilátor javítható

V97EN-04