



## Hangcsillapított fémházas csőventilátor típus TT MIX PRO SILENT

Csőbe építhető légcsatorna ventilátor. A sorozat 6 méret nagyságot tartalmaz, egészen 1.950 m<sup>3</sup>/h légszállításig.

### Alkalmazási terület

- Irodákhoz, éttermekhez, boltokhoz, raktárakhoz, stb.

### Kivitel

- Bármely pozícióban telepíthető
- Számos lehetőség: párhuzamos telepítés a légmennyiség növelésére, vagy soros telepítés az elérhető statikus nyomás növelésére
- Gyári tartókonzollal szerelt
- A ház anyaga fekete színű polimer réteggel bevont acél
- 50 mm vastagságú ásványgyapot anyagú hang-, és hőszigeteléssel ellátott készülékház
- A legmagasabb hangcsillapítási érték elérése érdekében a készülékház belső felülete perforált
- A készülékház belső lemeze és a járókerék magas minőségű ABS műanyagból
- Az egyedi kialakítású járókeréknek köszönhetően magas légszállítás mellett magas statikus nyomás érhető el
- Elektromos kapocsdoboz a készülékház külső oldalán
- Elektromos betáplálás: 230 V / 1 fázis
- Termikus motorvédelem
- 2-fokozatú. **Fordulatszám szabályzás nem megengedett, csak az alacsony / magas fordulatok közötti kapcsolás**
- Túlhűtés védelem
- Golyóscsapágyazás
- Védettség: IPX4

### Tartozékok, kiegészítők

- Visszacsapó csappantyú, **OKA**
- 2-fokozat kapcsoló, **VP2-1-300**
- Hangcsillapító, **SAR**
- Elektromos fűtőkalorifer, **CVA**
- Melegvízes fűtőkalorifer, **CWW**
- Légcsatornába építhető szűrő, **FLK-B**

**Légszállítási jellemzők**

Típus	Q (m³/h)							
	0 Pa	50 Pa	100 Pa	150 Pa	200 Pa	250 Pa	300 Pa	400 Pa
TT MIX SILENT 100	170 / 240	114 / 178	30 / 104	-	-	-	-	-
TT MIX SILENT 125	235 / 340	175 / 265	15 / 118	-	-	-	-	-
TT MIX SILENT 150	415 / 565	375 / 540	300 / 500	170 / 350	- / 150	- / 25	-	-
TT MIX SILENT 160	415 / 565	375 / 540	300 / 500	170 / 350	- / 150	- / 25	-	-
TT MIX SILENT 200	830 / 1040	730 / 930	630 / 820	520 / 700	330 / 590	115 / 350	- / 160	-
TT MIX SILENT 250	1110 / 1400	930 / 1300	790 / 1150	620 / 1025	470 / 900	300 / 725	150 / 525	- / 225
TT MIX SILENT 315	1570 / 2050	1425 / 1900	1300 / 1800	1115 / 1680	930 / 1560	700 / 1430	500 / 1280	170 / 960

**Műszaki adattáblázat**

Típus	U (Volt)	P (Watt)	I (Amper)	t <sub>m</sub> (°C)	t <sub>u</sub> (°C)	n (rpm)	Lwa [dB(A)]			Lpa @3m [dB(A)]
							V2/V1	Lwa 5	Lwa 6	Lwa 2
TT MIX SILENT 100	1 x 230	24 / 26	0.10 / 0.11	60,00	60,00	2030 / 2630	42	45	34	24 / 29
TT MIX SILENT 125	1 x 230	25 / 30	0.11 / 0.13	60,00	60,00	1650 / 2310	47	46	35	23 / 28
TT MIX SILENT 150	1 x 230	45 / 52	0.20 / 0.23	60,00	60,00	1970 / 2645	61	59	39	26 / 33
TT MIX SILENT 160	1 x 230	45 / 52	0.20 / 0.23	60,00	60,00	1970 / 2645	61	59	39	26 / 33
TT MIX SILENT 200	1 x 230	78 / 110	0.35 / 0.49	60,00	60,00	2015 / 2445	62	65	45	31 / 36
TT MIX SILENT 250	1 x 230	127 / 178	0.52 / 0.79	60,00	60,00	1965 / 2495	65	75	55	34 / 38
TT MIX SILENT 315	1 x 230	213 / 313	0.96 / 1.41	60,00	60,00	1975 / 2545	69	75	48	36 / 40

 T<sub>m</sub> = maximális léghőmérséklet

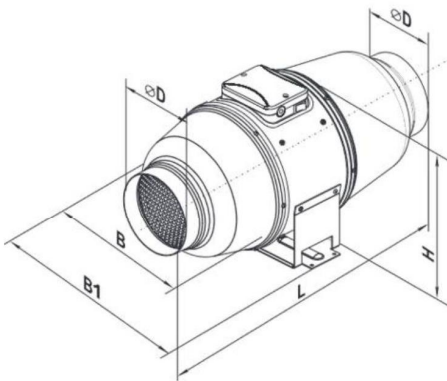
 t<sub>u</sub> = maximális külső léghőmérséklet

Lwa 2 = hangteljesítmény szint - burkolat

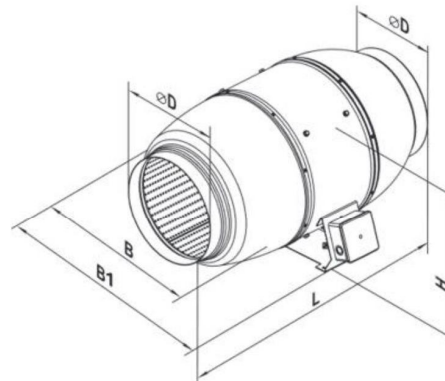
Lwa 5 = hangteljesítmény szint - @belépő csomak

Lwa 6 = hangteljesítmény szint - @kilépő csomak

Lpa = hangnyomás szint



TT MIX SILENT 100-125-150-160



TT MIX SILENT 200-250-315

**Geometriai méretek**

Típus	ØD (mm)	B (mm)	B1 (mm)	H (mm)	L (mm)	Súly (gramm)
TT MIX SILENT 100	98	215	243	237	505	4 600
TT MIX SILENT 125	123	215	243	237	474	4 600
TT MIX SILENT 150	147	247	274	260	580	6 100
TT MIX SILENT 160	157	247	274	260	580	6 100
TT MIX SILENT 200	198	293	386	295	550	8 000
TT MIX SILENT 250	248	358	445	360	568	15 000
TT MIX SILENT 315	313	432	563	538	1 069	25 000