

**Kiegészítők****BMK**

Rezgéscsillapító bilincs

**A2V2**

Időkapcsoló kisventilátorokhoz

**VP2-1-300+MKV-2**Elektronikus fordulatszám  
szabályzó**VP2-5.0N**Elektronikus fordulatszám  
szabályzó

## Műanyagházas csőventilátor típus TT MIX PRO

Csőbe építhető kétfokozatú légcsatorna ventilátorok.  
A sorozat 6 méret nagyságot tartalmaz 2050 m<sup>3</sup>/h légszállítás tartományig.

**Alkalmazási terület**

- Légcsatorna ventilátor elszívásra vagy befúvásra irodákhoz, éttermekhez, boltokhoz, stb.
- Kis légmennyiségekre, egészen 2.050 m<sup>3</sup>/h-ig

**Kivitel**

- A ház anyaga áramütés ellen védett, korrózióálló PP műanyag. Beépítő kerettel és csatlakozó dobozzal.
- Kevert légáramú ventilátor
- Egyedileg kialakított belépő csomagtól az elérhető magas nyomás és alacsony zajszint érdekében
- A ventilátor járókerék szervizelése a légcsatorna megbontása nélkül lehetséges
- Elektromos betáplálás: 230 V / 1 fázis
- Védettség: IPX4 - kettős szigeteléssel
- 2-fokozatú

**Kivitel**

- **TT MIX PRO:** alap modell
- **TT MIX PRO T:** beépített időzítővel (2-20 perc)

**Tartozékok, kiegészítők**

- **OKA** visszacsapó szelep
- **VP2-1-300+MKV-2** két fokozatú kapcsoló
- **CVA** elektromos, légcsatornába építhető kalorifer
- **CWW** melegvízes légcsatornába építhető kalorifer
- **FLK-B** légcsatornába építhető szűrő

**Rendelési példa****TT MIX PRO 125**

- **TT MIX PRO** = Sstandard típus
- **125** = Csatlakozó csomagtól átmérő

## Légszállítási jellemzők

	Q [m³/h]							
	0 Pa	50 Pa	100 Pa	150 Pa	200 Pa	250Pa	300 Pa	400 Pa
TT MIX PRO 100(T)	180/245	130/180	40/120	-	-	-	-	-
TT MIX PRO 125(T)	240/350	180/280	60/135	-	-	-	-	-
TT MIX PRO 150(T)	415/565	380/590	300/500	170/350	-	-	-	-
TT MIX PRO 160(T)	415/565	380/550	300/500	170/350	-	-	-	-
TT MIX PRO 200	830/1040	730/930	630/820	520/700	300/500	130/310	-	-
TT MIX PRO 250	1110/1400	930/1300	790/1150	620/1040	470/900	310/740	180/530	-
TT MIX PRO 315	1570/2050	1450/1900	1300/1800	1130/1680	890/1560	700/1340	500/1290	180/960

## Műszaki adattáblázat

	U [V]	P [W]		I [A]		t <sub>m</sub> [°C]	t <sub>u</sub> [°C]	n [rpm]			Lwa [dB(A)]			Lpa @ 3m [dB(A)]
		V1/V2	V1/V2	V1/V2	V1/V2			V1/V2	Lwa 5	Lwa 6	Lwa 2	V1/V2		
TT MIX PRO 100	1 x 230	23/25	0,10/0,11	60	60	2050/2620	54/59	53/57	47/52	27/32				
TT MIX PRO 125	1 x 230	25/30	0,11/0,13	60	60	1630/2300	54/60	54/59	49/54	29/34				
TT MIX PRO 150	1 x 230	42/50	0,19/0,22	60	60	1940/2620	64/75	64/74	54/64	32/44				
TT MIX PRO 160	1 x 230	42/50	0,19/0,22	60	60	1940/2620	64/75	64/74	54/64	32/44				
TT MIX PRO 200	1 x 230	76/108	0,34/0,48	60	60	1915/2380	73/78	71/77	60/65	33/45				
TT MIX PRO 250	1 x 230	125/177	0,54/0,79	60	60	1955/2440	78/88	78/87	68/76	44/51				
TT MIX PRO 315	1 x 230	230/320	1,0/1,42	60	60	1890/2430	80/86	79/85	69/74	41/52				

 t<sub>m</sub> = max. léghőmérséklet

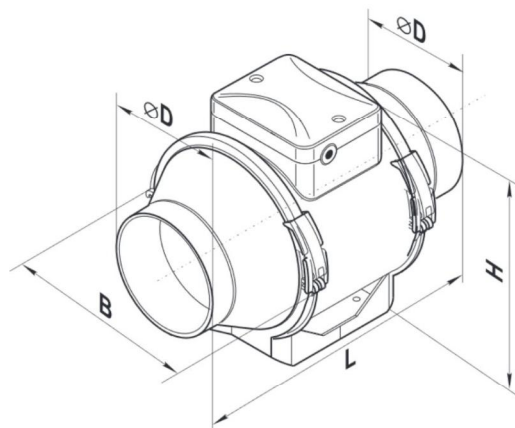
 t<sub>u</sub> = max. külső léghőmérséklet

Lwa 2 = Hangteljesítmény szint, burkolat

Lwa 5 = Hangteljesítmény szint @belépő csomák

Lwa 6 = Hangteljesítmény szint @kilépő csomák

Lpa = Hangnyomás szint



## Geometriai méretek

	ØD [mm]	B [mm]	H [mm]	L [mm]	[kg]
TT MIX PRO 100	97	195,8	226	302,5	1,75
TT MIX PRO 125	123	195,6	226	258,5	2,15
TT MIX PRO 150	148	220,1	247	289	2,3
TT MIX PRO 160	158	220,1	247	289	3,25
TT MIX PRO 200	199	239	261	295,5	3,95
TT MIX PRO 250	247	287	323	383	7,80
TT MIX PRO 315	310	362	408	445	11,95