

ETAMASTER EC

- Csőventilátor
- Kör keresztmetszethez
- Egyfázisú
- EC-motor
- 1~230 Vac

Kiegészítők**BMK**

Rezgéscsillapító bilincs

MTP020Fokozatmentes EC-motor
fordulatszám szabályzó, 0-10V

Félradiális csőventilátor EC ventilátorral típus ETAMASTER EC

Nagyon magas hatásfokú, kompakt, félradiális csőventilátor

Alkalmazási terület

- Két cső közé építhető, olyan helyeken ahol látható szerelést alkalmaznak. A kompakt kialakítás és a súlycsökkentés döntően hozzájárul a könnyű telepíthetőséghez.

Kivitel

- Korrózió és időjárásálló ház bazaltszürke színben (RAL7012)
- Meghajtómotor is 230V~, 50Hz, 1f, 3 sebességfokozat
- A járókerék három statikusan és dinamikusan kiegyensúlyozott ((G6.3 DIN ISO 1940)) lapátból és vezető csatornából. Ennek eredményeképpen az egyik legmagasabb aerodinamikai hatásfokkal rendelkezik.
- Védelmi osztály: IPX4
- Szigetelési osztály: F
- A motor beépített hővédelemmel

Tartozékok, kiegészítők

- Potenciométer, **MTP 20 (EM 150L EC 01-től - EM 355 EC01-ig), MTP 30 (EM 355 EC 02 és EM 400 EC 01)**
- Rögzítő bilincs, **BMK**
- Visszacsapó csappantyú, **OKA**
- Balesetvédelmi rács, **BSV**
- Légcsatorna szűrő, **FLK-B**
- Kör hangcsillapító, **SAR**

Rendelési példa**ETAMASTER 150L EC 01**

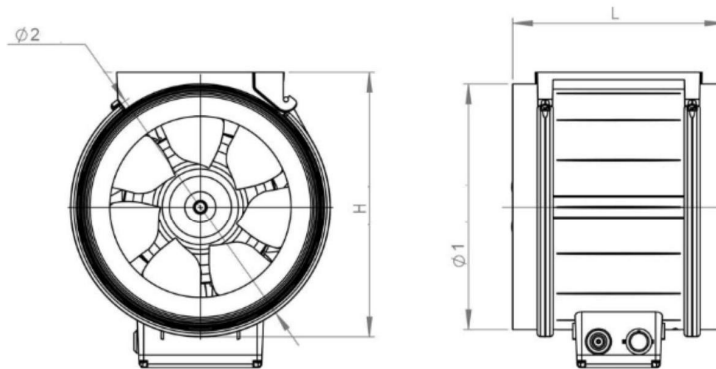
- **ETAMASTER** = ventilátor típusa
- **150** = névleges csatl. átmérő
- **L** = emelt teljesítményű kivitel
- **EC** = motor típusa
- **01** = motor kivitel típusa

Légszállítási jellemzők

Típus	Q (m³/h)											
	50 Pa	100 Pa	150 Pa	200 Pa	250 Pa	300 Pa	400 Pa	500 Pa	600 Pa	700 Pa	800 Pa	900 Pa
EM 150L EC 01	735	684	625	558	455	185	-	-	-	-	-	-
EM 160L EC 01	762	708	650	593	529	204	-	-	-	-	-	-
EM 200 EC 01	1218	1118	1013	907	766	383	125	-	-	-	-	-
EM 250 EC 01	1721	1647	1575	1494	1399	1302	375	106	-	-	-	-
EM 250 EC 02	2112	2044	1971	1896	1818	1735	1557	1325	441	288	-	-
EM 280 EC 01	2353	2245	2131	2019	1902	1775	1465	545	230	-	-	-
EM 315 EC 01	2805	2634	2462	2277	2071	1885	1179	524	-	-	-	-
EM 355 EC 01	3082	2817	2544	2263	2014	1639	499	-	-	-	-	-
EM 355 EC 02	4662	4520	4367	4207	4049	3887	3546	3178	2662	1130	857	383
EM 400 EC 01	5532	5342	5135	4935	4722	4494	3951	3459	2257	1220	661	-

Műszaki adattáblázat

Típus	U _{II} (Volt)	f _{II} (Herz)	P _{II} (Watt)	η _{fa} (%)	η _t (%)	I _{max} (Amper)	Lwa (dB)		
							Lwa 2	Lwa 5	Lwa 6
EM 150L EC 01	1 x 230	50	67	47,60	52,60	0,60	56	74	75
EM 160L EC 01	1 x 230	50	73	47,70	52,80	0,65	55	72	75
EM 200 EC 01	1 x 230	50	121	42,60	48,00	1,01	62	77	79
EM 250 EC 01	1 x 230	50	179	60,20	63,90	1,49	66	76	79
EM 250 EC 02	1 x 230	50	304	58,00	62,30	2,10	67	82	86
EM 280 EC 01	1 x 230	50	267	58,60	62,20	1,86	75	82	83
EM 315 EC 01	1 x 230	50	282	53,20	56,70	1,96	69	77	80
EM 355 EC 01	1 x 230	50	261	53,30	56,50	1,82	63	73	76
EM 355 EC 02	1 x 230	50	731	58,40	62,00	3,37	65	84	88
EM 400 EC 01	1 x 230	50	729	61,50	65,30	3,35	64	81	86


Geometriai méretek

Típus	Ø1 (mm)	Ø2 (mm)	H (mm)	L (mm)	Súly (gramm)
ETAMASTER 150L EC 01	149	204	210	309	2 400
ETAMASTER 160L EC 01	159	204	210	289	2 600
ETAMASTER 200 EC 01	199	246	252	325	3 200
ETAMASTER 250 EC 01	249	263	268	215	5 700
ETAMASTER 250 EC 02	249	263	268	215	4 100
ETAMASTER 280 EC 01	279	292	291	280	5 600
ETAMASTER 315 EC 01	314	327	325	300	6 900
ETAMASTER 355 EC 01	354	367	365	325	8 700
ETAMASTER 355 EC 02	354	367	365	325	9 800
ETAMASTER 400 EC 01	399	411	410	350	11 700