

- Csőventilátor
- Kör keresztmetszethez
- Egyfázisú motorral
- Félradiális
- 1~230 Vac

Kiegészítők**BTRS**Transzformátoros fordulatszám
szabályzó**BMK**

Rezgéscsillapító bilincs



Fémházas, félradiális csőventilátor típus ETALINE E

Nagyon magas hatásfokú, kompakt, félradiális csőventilátor.

Alkalmazási terület

- Az **Etaline** félradiális csőventilátor olyan elhelyezésre alkalmas ahol kevés hely áll rendelkezésre, mivel a készülékház átmérője nem nagyobb a csatlakozó cső átmérőjénél
- A különleges kialakítású lapátoknak és az állórésznek köszönhetően a járókerék dinamikusan és statikusan kiegyensúlyozott. A szívó oldalon lévő nyomáscsökkentő profil miatt a berendezés magasabb hatásfokkal képes üzemelni. A hatékony állórész az energia veszteséget (dinamikus nyomás) átkonvertálja hasznosítható energjává (statikus nyomás). Ezen kombináció eredménye a legmagasabb hatásfokú csőventilátor a kategóriájában, mely által a **ETALINE** ventilátorok működési költségei kategóriákkal alacsonyabbak
- Mivel a meghajtómotor a központi állórészbe épített ezért a légáramon kívül helyezkedik el, így akár enyhén poros levegő szállítása is lehetséges. Párás levegő elszívására nem alkalmas (max 55% relatív páratartalom). Kondenzáció esetén a ventilátor nem alkalmazható.
- A ventilátor kiválóan alkalmazható irodák, iskolák, parkolóházak, ipari alkalmazások, stb. esetében

Kivitel

- Kompakt ház méret (a készülékház max. átmérője megegyezik a csőcsatlakozás átmérőjével) gyárilag rászertelt tartókonzzal
- A ház NA200 méretig időtálló műanyagból, NA250-355 között horganyzott acélból és NA400-630 között alumíniumból.
- A járókerék NA200-355 között időtálló műanyagból, NA400-630 közötti mérettartományban tengervíz ellenálló alumíniumból készül.
- Karbantartást nem igénylő, hosszú élettartamú golyóscsapágy
- Szigetelési osztály: F
- Kapocsdoboz IP44-es tömszelencével

Tartozékok, kiegészítők

- Transzformátoros fordulatszám szabályzó, **BTRN**
- Rezgéscsillapító bilincs, **BMK**
- Benyúlás elleni védőrács, **BSV**

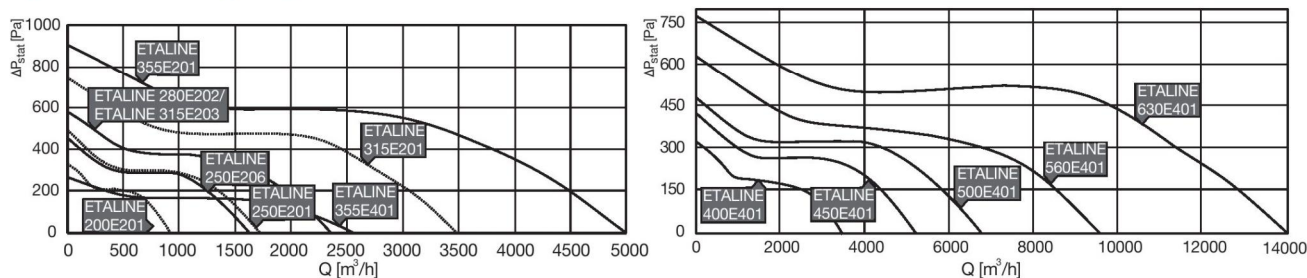
Kiírási szöveg minta

- Félradiális csőventilátor olyan helyekre ahol kevés hely áll rendelkezésre, 230V/1f elektromos betáplálással. Bármilyen pozícióban elhelyezhető a garancia vesztese nélkül. Légszállítási tartomány egészen 20.000 m³/h-ig. A házra gyárilag felszerelve a motortartó bakok. A ház NA200 méretig időtálló műanyagból, NA250-355 között horganyzott acélból és NA400-710 között alumíniumból. Beépített automatikus hővédelemmel.
- **Cairox** típus **Etaline E**

Rendelési példa
ETALINE 250 E2 01

- **ETALINE:** ventilátor típusa
- **250:** névleges csatl. átmérő
- **E:** egyfázisú motorral (230V/50Hz)
- **2:** kétpólusú motor (2890 1/min)
- **01:** motor kivitel típusa

	Légszállítási jellemzők									
	50Pa	100Pa	150Pa	200Pa	Q [m ³ /h]					
ETALINE 200 E2 01	869	797	721	539	170	-	-	-	-	-
ETALINE 250 E2 01	1663	1576	1480	1375	1139	837	186	-	-	-
ETALINE 250 E2 06	1554	1467	1377	1252	1139	389	117	-	-	-
ETALINE 280 E2 02*	2280	2187	2088	1971	1825	1653	534	-	-	-
ETALINE 315 E2 03	2280	2187	2088	1971	1825	1653	534	-	-	-
ETALINE 315 E2 01	3428	3327	3218	3112	2996	2852	2531	809	-	-
ETALINE 355 E4 01	2381	2135	1789	372	-	-	-	-	-	-
ETALINE 355 E2 01	4844	4736	4618	4502	4379	4248	3936	3568	2851	-
ETALINE 400 E4 01	3243	2976	2560	924	-	-	-	-	-	-
ETALINE 450 E4 01	4965	4696	4431	4034	3451	981	-	-	-	-
ETALINE 500 E4 01	6703	6398	6081	5719	5304	4780	-	-	-	-
ETALINE 560 E4 01	9257	8890	8574	8188	7632	6747	2465	-	-	-
ETALINE 630 E4 01	13606	13225	12808	12359	11881	11377	10402	9025	2022	-

Nyomásvesztés diagram


Műszaki adattáblázat

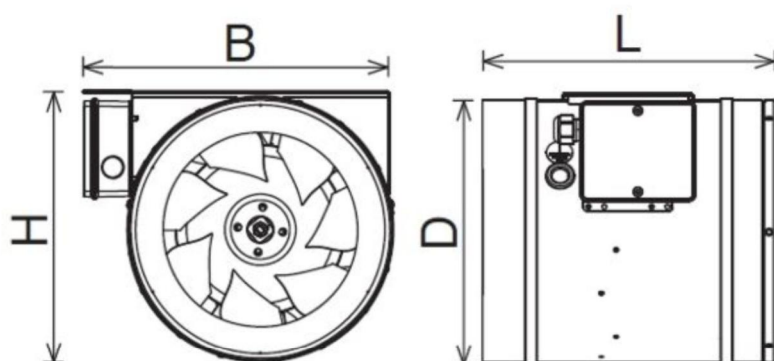
Típus	U (Volt)	P (Watt)	I (Amper)	Fordulatszám szabályzó	Maximális hatásfok (%)	Hőmérséklet-tartomány (°C)	Max. fordulatszám (rpm)	Lwa (dB)		
								Lwa 2	Lwa 5	Lwa 6
ETALINE 200 E2 01	1 x 230	100	0,50	BTRS-1-S1	36,60	-25°C - +45°C	2720	61	76	78
ETALINE 250 E2 01	1 x 230	180	1,00	BTRS-1-1	49,20	-25°C - +55°C	2845	55	75	79
ETALINE 250 E2 06	1 x 230	160	0,82	BTRS-1-S1	50,60	-25°C - +50°C	2726	53	74	77
ETALINE 280 E2 02	1 x 230	270	1,64	BTRS-1-2	55,00	-25°C - +55°C	2838	58	79	82
ETALINE 315 E2 01	1 x 230	530	3,20	BTRS-1-3	56,70	-25°C - +70°C	2809	63	81	85
ETALINE 315 E2 03	1 x 230	270	1,64	BTRS-1-2	55,00	-25°C - +55°C	2838	58	79	82
ETALINE 355 E2 01	1 x 230	960	5,40	BTRS-1-7	54,80	-25°C - +45°C	2810	67	84	87
ETALINE 355 E4 01	1 x 230	150	0,98	BTRS-1-1	50,50	-25°C - +80°C	1447	52	69	71
ETALINE 400 E4 01	1 x 230	215	1,49	BTRS-1-2	50,80	-25°C - +80°C	1448	63	75	78
ETALINE 450 E4 01	1 x 230	454	3,10	BTRSTK-1-35	54,80	-25°C - +80°C	1445	72	78	82
ETALINE 500 E4 01	1 x 230	740	4,20	BTRSTK-1-50	52,30	-25°C - +80°C	1385	73	81	83
ETALINE 560 E4 01	1 x 230	1120	7,61	BTRSTK-1-100	53,90	-25°C - +80°C	1406	81	88	89
ETALINE 630 E4 01	1 x 230	2140	11,40	BTRSTK-1-130	59,90	-25°C - +50°C	1401	80	88	90

Lwa 2 = hangteljesítményszint, ház

Lwa 5 = hangteljesítményszint, belépő csonek

Lwa 6 = hangteljesítményszint, kilépő csonek

A hangteljesítményszintek a DIN 45635 2 & 38 rész alapján kerültek meghatározásra


Geometriai méretek

Típus	D (mm)	H (mm)	B (mm)	L (mm)	Súly (gramm)
ETALINE 200 E2 01	201	205	199	225	2 900
ETALINE 250 E2 01	250	259	297	278	6 300
ETALINE 250 E2 06	250	259	254	215	5 400
ETALINE 280 E2 02	281	290	322	308	8 300
ETALINE 315 E2 01	315	319	337	308	14 200
ETALINE 315 E2 03	315	324	349	351	8 400
ETALINE 355 E2 01	354	368	389	396	17 300
ETALINE 355 E4 01	354	363	389	396	13 500
ETALINE 400 E4 01	403	432	407	416	12 800
ETALINE 450 E4 01	453	467	457	467	18 400
ETALINE 500 E4 01	504	512	507	516	23 200
ETALINE 560 E4 01	564	573	568	582	38 000
ETALINE 630 E4 01	634	643	638	654	43 100