

**ERM-EX**

- Robbanásbiztos csőventilátorok
- Kör keresztmetszet
- Műanyag ház
- Centrifugális
- AC 230 V

**Kiegészítők**

**FUM**

Fali tartókonzol ERM-EX ventilátorhoz



## Robbanásbiztos csőventilátor típus ERM-EX

Robbanásbiztos csőventilátor.

### Alkalmazási terület

- A sajátos konstrukció lehetővé teszi, hogy a berendezést robbanásveszélyes környezetben helyezték el mint pl. akkumulátor helyiségek, festőüzemek, laboratóriumok, stb.

### Kivitel

- A burkolat és a járókerék is szikramentes, ütésálló műanyagból készül
- Elektromos betáplálás: 230 Vac 50 Hz
- A motor robbanás veszélyességi besorolási osztálya EEx-e II 2G T4 a 18-as és T3 a 22-es és 25-ös méretnagyságoknál. ATEX 1. és 2-es zónában alkalmazható
- Szigetelési osztály: B - IP54-es védetség
- Az elektromos csatlakozások egy zárt, robbanásbiztos kapocsdobozban elhelyezve
- Golyóscsapágyazású robusztus motor, karbantartást nem igényel
- A motor nem fordulatszáma nem szabályozható

### Tartozékok, kiegészítők

- Tartókonzol, **FUM**

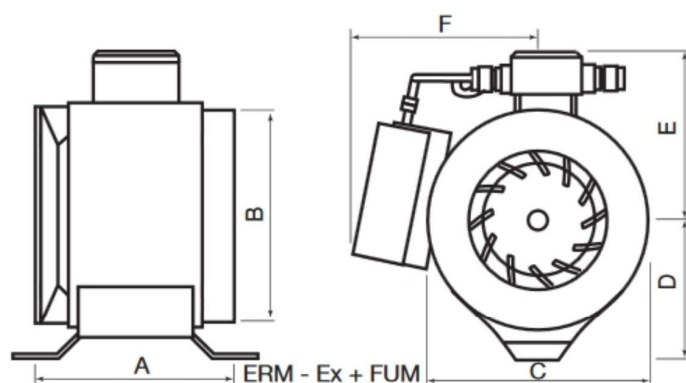
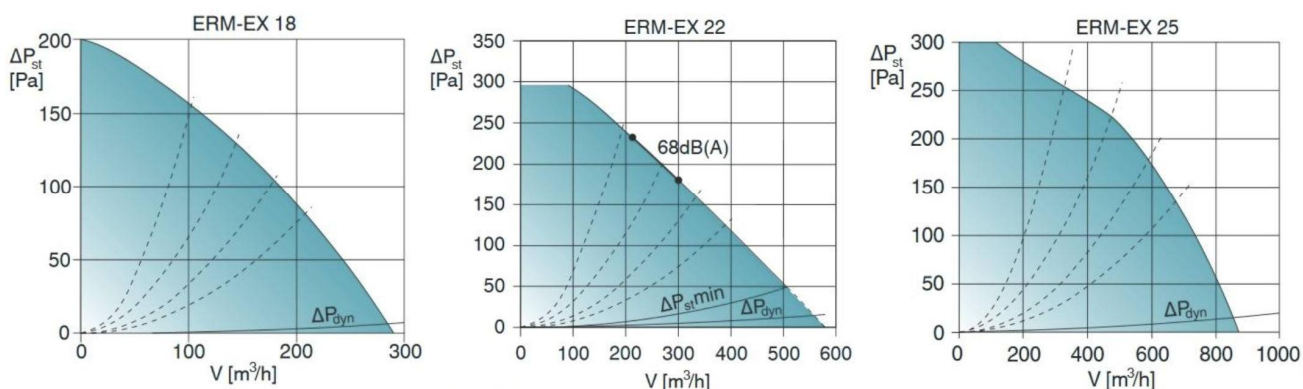
### Légszállítási jellemzők

Típus	Q (m <sup>3</sup> /h)					
	50 Pa	100 Pa	150 Pa	200 Pa	250 Pa	300 Pa
ERM-EX 18	240	180	120	-	-	-
ERM-EX 22	500	430	350	265	180	80
ERM-EX 25	810	725	650	520	320	110

**Műszaki adattáblázat**

Típus	U (Volt)	P (Watt)	I (Amper)	Max. léghőmérséklet (°C)	Max. külső hőmérséklet (°C)	Max. fordulatszám (rpm)	Lwa 5
ERM-EX 18	1 x 230	59	0,28	50	50	2760	66
ERM-EX 22	1 x 230	200	0,93	50	50	2850	73
ERM-EX 25	1 x 230	300	1,42	50	50	2890	75

Lwa 5 = Hangteljesítmény szint - belépő oldal

**Ventilátor jelleggörbék**

**Geometriai méretek**

Típus	A (mm)	ØB (mm)	ØC (mm)	D (mm)	E (mm)	F (mm)	Súly (gramm)
ERM-EX 18	161	175	180	137	140	160	2 050
ERM-EX 22	175	221	230	165	165	195	5 100
ERM-EX 25	205	245	255	178	180	210	6 500