

- Csőventilátor
- Kör keresztmetszethez
- Acél, porszórt
- Centrifugális ventilátor
- AC, 230V



Fémházas csőventilátor típus BCA

Centrifugális csőventilátor.

Alkalmazási terület

- **BCA** ventilátorok kör keresztmetszetű légcsatornába építhetők
- Számos alkalmazási lehetőség: irodák, éttermek, technikai és egyéb helyiségek szellőztetésére

Kivitel

- Porszórt (RAL 7035) acél ház
- Hátrahajló lapátosú járókerék
- **BCA 100L - BCA 315 10:** acél járókerék műanyag lapátokkal
- Külső, egyfázisú, kétpólusú motor, 230 V / 50 Hz. Fordulatszám szabályzásra alkalmas, IP44 védettségű osztály, szigetelési osztály: F
- Beépített automatikus hővédelem, automatikus újraindítási funkcióval
- Karbantartást nem igénylő, hosszú élettartamú golyóscsapágy
- Kapocsdoboz IP44-es tömszelencével

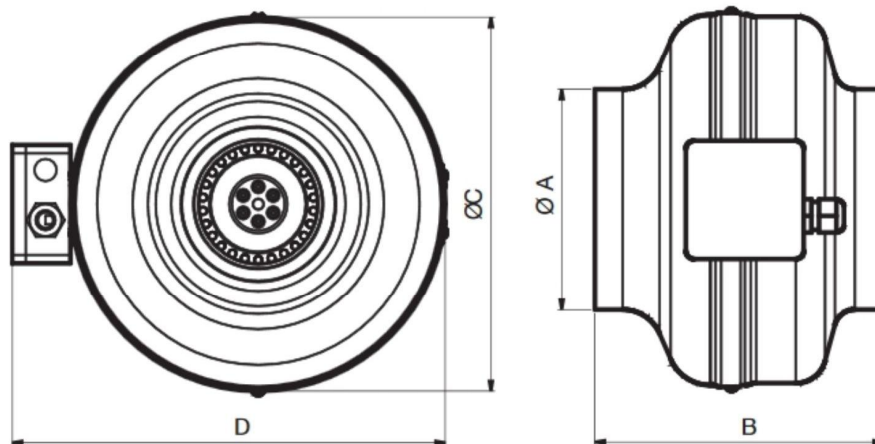
Műszaki adattáblázat

Típus	U (Volt)	P (Watt)	I (Amper)	SC _T	SC _E **	η _t (%)	t _m (°C)	t _u (°C)	t _o (°C)	n (rpm)	L _{wa} [dB(A)]		
											L _{WA5}	L _{WA6}	L _{WA2}
BCA 100L 20	1 x 230	28	0,20	BTRS-1-1.5	MTY-1	19,2	60,0	60,0	-25,0	2390	64	66	48
BCA 125L 20	1 x 230	28	0,20	BTRS-1-1.5	MTY-1	21,3	60,0	60,0	-25,0	2400	61	61	45
BCA 150 10	1 x 230	46	0,30	BTRS-1-1.5	MTY-1	25,1	70,0	70,0	-25,0	2480	66	66	51
BCA 160 10	1 x 230	49	0,30	BTRS-1-1.5	MTY-1	25,1	70,0	70,0	-25,0	2390	67	65	52
BCA 200	1 x 230	100	0,46	BTRS-1-1.5	MTY-1	28,9	70,0	70,0	-25,0	2450	71	70	56
BCA 200L 10	1 x 230	154	0,9	BTRS-1-1.5	MTY-1	34,9	75,0	75,0	-25,0	2710	75	75	63
BCA 250	1 x 230	100	0,46	BTRS-1-1.5	MTY-1	30,9	60,0	60,0	-25,0	2420	71	74	58
BCA 250L 10	1 x 230	161	0,88	BTRS-1-1.5	MTY-1	38,3	70,0	70,0	-25,0	2700	74	76	62
BCA 315 10	1 x 230	162	0,90	BTRS-1-1.5	MTY-1	42,5	70,0	70,0	-25,0	2700	74	76	60

- SC_T = transzformátoros fordulatszám szabályzó
- SC_E = elektronikus fordulatszám szabályzó
- η_t = max. teljes hatásfok
- t_m = max. léghőmérséklet
- t_u = max. külsőléghőmérséklet
- t_o = min. működési léghőmérséklet
- Lwa 2 = Burkolat hangteljesítmény szint
- Lwa 5 = Hangteljesítmény szint @belépő oldal
- Lwa 6 = Hangteljesítmény szint @kilépő oldal

A hangteljesítmény szint mérés a DIN 45635 part 2 & 38 előírás szerint lett elvégezve

*Figyelem: az elektronikus fordulatszám szabályzó mágneses zajt eredményezhet



Geometriai méretek

Típus	ØA (mm)	B (mm)	ØC (mm)	D (mm)	Tömeg (gramm)
BCA 100L 20	99	209	245	287	2 820
BCA 125L 20	124	193	245	288	2 610
BCA 150 10	149	191	270	312	3 240
BCA 160 10	159	205	270	310	4 240
BCA 200	199	227	344	386	4 240
BCA 200L 10	199	244	344	386	5 160
BCA 250	249	235	344	386	4 380
BCA 250L 10	249	244	344	386	5 090
BCA 315 10	314	253	402	444	6 170