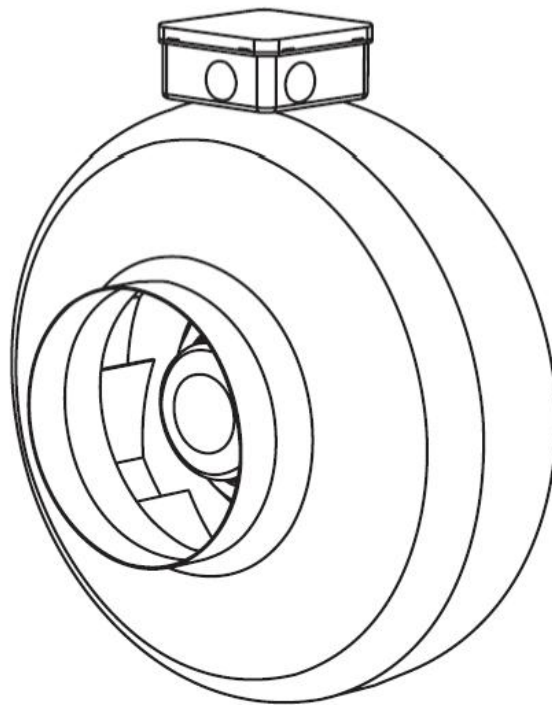


CSŐVENTILÁTOROK

BCS-EC

Szerelési útmutató



Általános információk

A készülék beépítése előtt olvassa végig a dokumentumban megadott információkat.

A készülék beépítését kizárólag a hasonló berendezések beépítésében, felügyeletében és szervizelésében jártas, az ahhoz szükséges eszközöket ismerő szakképzett személy végezheti.

Ha a megadott információk nem egyértelműek, vagy a biztonságos beépítés és üzemelés tekintetében kérdése merül fel, vegye fel a kapcsolatot a gyártóval, vagy a hivatalos helyi képvisellel.

A készülék üzemeltetése kizárólag az alábbiakban ismertetett körülmények között engedélyezett.

A gyártó, vagy a gyártó hivatalos képviselőjének előzetes írásos engedélye nélkül tilos a készüléket annak rendeltetésétől eltérő módon, nem a kialakításának megfelelő célokra, vagy a meghatározott üzemi körülményektől eltérő feltételek mellett használni.

Hibás működés esetén a hiba részletes bemutatásával és a termék névtábláján feltüntetett adatok megadásával értesítse a gyártót, vagy a hivatalos helyi képviselőt.

Hibás működés esetén tilos az egység bármilyen jellegű javítása vagy szétszerelése a gyártó, vagy a hivatalos képviselő előzetes írásos engedélye nélkül.

A készülék szétszerelése, javítása vagy módosítása kizárólag a gyártó, vagy a hivatalos képviselő előzetes írásos hozzájárulásával engedélyezett.

A vállalatunk által gyártott vagy szállított termékek használata előtt a vásárló köteles meggyőződni arról, hogy az egység az adott környezeti feltételeknek megfelel.

Szállítás és tárolás

- A gyári csomagolás biztosítja a termék védelmét normál szállítási feltételek mellett.
- Kicsomagolást követően ellenőrizze, hogy a készülék nem sérült-e a szállítás során. Sérült készülék beépítése TILOS!!!
- A csomagolás mindössze védelmi funkciót lát el!
- A károk és sérülések elkerülése érdekében rakodás és tárolás során használjon megfelelő emelő berendezést. Tilos az egységet a tápkábelnél, a csatlakozódoboznál, és a beszívó vagy kivezető karimánál fogva emelni. Kerülje a készülék összenyomódását, ütődését. Beépítés előtt a készüléket száraz helyiségben tárolja, ahol a páratartalom nem haladja meg a 70%-os értéket (+20 °C hőmérsékleten) és a környező átlag hőmérséklet +5 °C és +30 °C közötti. A tárolásra használt helyiség legyen portól és víztől védett.
- Szállítás és tárolás során a készülékek függőlegesen legyenek elhelyezve és a csatlakozó karimák függőleges irányba álljanak.
- Nem javasolt az egységet egy évet meghaladóan tárolni. Ha a készüléket egy évnél hosszabb ideig tárolták, akkor beépítés előtt ellenőrizze a csapágyak akadálymentes forgását (kézzel forgassa meg a munkakereket).

A készülék rendeltetése

- A készülék szellőztető és légtisztító rendszerekben a friss levegő bevezetésére szolgál (mely levegő mentes minden olyan vegyi anyagtól, amely korróziót idéz elő; mentes minden olyan anyagtól, amely károsítja a cink, műanyag és gumi anyagokat; továbbá mentes a nehéz, tapadós és rostos tulajdonságú anyagoktól).

BCS

Leírás

- A ventilátor fordulatszáma a feszültség változtatásával szabályozható.
- A csapágycsapatok nem igényelnek szervizelést.
- Manuális kontakthőmérős motorvédelem.

Üzemi körülmények

- Tilos a készülék üzemeltetése robbanásveszélyes környezetben.
- A készülék kizárólag beltéri használatra szolgál.
- A készülék kizárólag friss beltéri levegő bevezetésére szolgál (mely levegő mentes minden olyan vegyi anyagtól, amely korróziót idéz elő; mentes minden olyan anyagtól, amely károsítja a cink, műanyag és gumi anyagokat; továbbá mentes a nehéz, tapadós és rostos tulajdonságú anyagoktól).
- Ezekhez a készülékekhez nem tartozik frekvencia átalakító.
- Ügyeljen a megengedett maximális környező hőmérséklet betartására.
- A megengedett legkisebb környező hőmérséklet: -40 °C.

Biztonsági óvintézkedések

- Tilos a készüléket a megadottól eltérő célra használni.
- Tilos a készülék szétszerelése vagy bármilyen jellegű módosítása. Ezzel a készülék meghibásodását vagy akár személyi sérülést is okozhat.
- A készülék beépítése és karbantartása során viseljen speciális munkaruházatot. Vigyázat! Legyen körültekintő, mert a készülék és az alkatrészek sarkai és élei élesek lehetnek és sérülést okozhatnak.
- A készülék közelében kerülje a laza, lógó ruházat és kiegészítők viselését, mert ezeket működés közben a ventilátor magával ránthatja.
- A gyárban csomagolt termékek nincsenek teljes mértékben előkészítve a végleges használatra. A készülékek használata kizárólag légcsatornára csatlakoztatva, illetve a légbeszívó és kifúvó nyílásoknál védőrácszat felszerelése mellett engedélyezett.
- Ne nyúljon ujjal vagy egyéb tárggyal a légbeszívó és kifúvó nyílásoknál elhelyezett védőrács nyílásába, sem pedig az egységhez csatlakozó légcsatornába. Ha a készülékbe bármilyen idegen tárgy kerülne, azonnal szüntesse meg a rendszer áramellátását. Az idegen tárgy eltávolítása előtt győződjön meg arról, hogy a készülék minden mechanikus mozgása teljesen leállt. Ezen felül, győződjön meg arról, hogy a készülék véletlen bekapcsolása nem lehetséges.
- Kerülje a közvetlen kapcsolatot a befűjt és elszívott légárammal.
- Tilos a készüléket a készülék borításán található névtáblán megadottól eltérő áramforrásra csatlakoztatni.
- Tilos a tápkábel használata, ha az sérült.
- Kerülje az áramforrásra csatlakoztatott tápkábel érintését nedves kézzel.
- Tilos a hosszabbító kábeleket és csatlakozó dugókat vízbe meríteni.
- Tilos a készülék használata, ha az ívelt, egyenetlen vagy instabil felületre lett beépítve.
- Tilos a készülék használata robbanásveszélyes, vagy káros anyagokat tartalmazó környezetben.

Beépítés

Mechanikus csatlakoztatás

A készülék beépítését kizárólag az ilyen műveletekben jártas, szakképzett személy végezheti.

A biztonságos működéshez a készüléket stabilan és szorosan kell rögzíteni.

A készülék légcsatorna rendszerhez csatlakozik.

Elengedhetetlen az üzemben lévő ventilátor munkakerék érintés elleni védelme (erre a célra használjon külön kiegészítőket vagy válasszon megfelelő légcsatorna hosszúságot).

A légcsatorna hajlatai ne legyenek túl közel az egység csatlakozó karimáihoz. A készülék és a légcsatorna első elágazása közötti egyenes légcsatorna szakasz hossza a beszívó légcsatornában legalább 1xD, az elszívó légcsatornában legalább 3xD kell, hogy legyen, ahol D a légcsatorna átmérőjét jelenti.

A ventilátor bármilyen helyzetben rögzíthető (lásd. 1-6. Ábra).

A légcsatornák csatlakoztatása során ügyeljen a légáramlás helyes irányára, mely a készülék borításán látható.

Ha a ventilátorok rögzítése falra, vagy mennyezetre történik, javasolt az erre szolgáló, speciális tartószerkezeti kiegészítők használata (lásd. 1. Ábra).

A ventilátorok légcsatorna rendszerre történő csatlakoztatásához javasolt a rögzítőelemek használata (lásd. 2. Ábra). Ezzel csökkenthető a készülék által a légcsatorna rendszerre, valamint a környezetre továbbított rezgés mértéke.

Javasolt olyan légszűrőt használni, amely ténylegesen csökkenti a ventilátor munkakerékre lerakódó por mennyiségét. A munkakerékre lerakódott por hatással van a munkakerék egyensúlyi helyzetére, és így rezgést okozhat. A ventilátor motor esetleges hibás működésének ez is egy lehetséges oka.

Ha fennáll annak a lehetősége, hogy a készüléket kondenzáció, vagy víz érheti, akkor ezt külső védelmi megoldásokkal meg kell akadályozni.

Elektromos csatlakoztatás

A készülékek forgó alkatrészeket tartalmaznak és villamos hálózathoz csatlakoznak. Ez veszélyt jelenthet a készülékekkel dolgozók testi épségére és életére nézve. Ezért a készülék beépítése során minden esetben kötelező a biztonsági előírások maradéktalan betartása. Ha a készülék biztonságos beépítése és üzemeltetése tekintetében kérdése merül fel, vegye fel a kapcsolatot a gyártóval, vagy a hivatalos helyi képvisellel.

A készülék beépítését kizárólag az ilyen műveletekben jártas, szakképzett személy végezheti.

Ügyeljen, hogy a csatlakoztatott villamos hálózat jellemzői megfeleljenek a készülék borításán található névtáblán megadott adatoknak. A tápkábel típusa a készülék teljesítményéhez megfelelő legyen.

A készülék bekötését az arra külön meghatározott bekötési rajznak megfelelően kell elvégezni. A bekötési rajzot megtalálja a jelen dokumentumban, valamint a csatlakozó doboz zárófedele alatt (lásd. 3. Ábra).

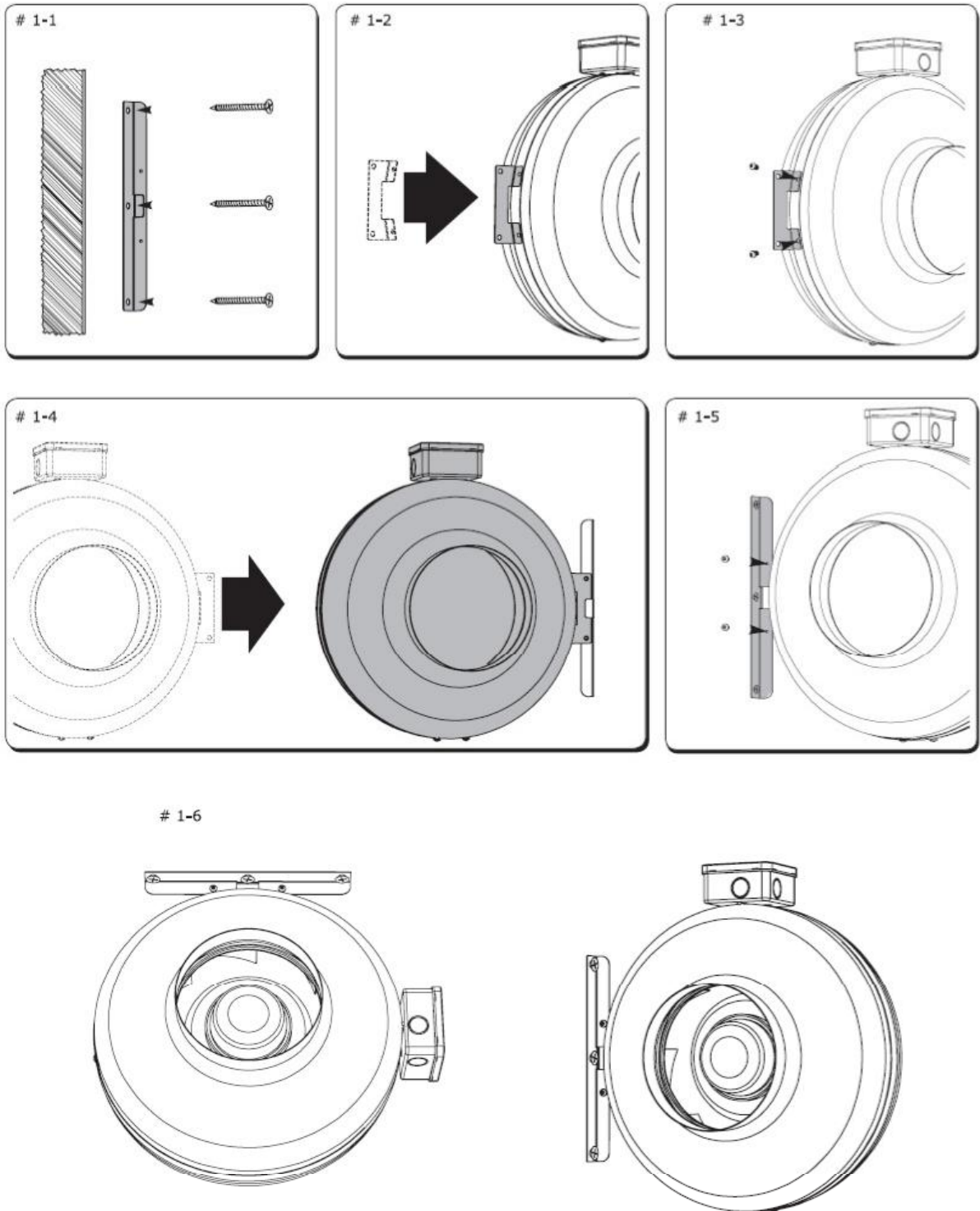
A külső védőelemet (automata csatlakozó vagy biztosíték) a készülék névleges maximális áramfelvételénél (lásd. a készülék névtábláján) másfélszer nagyobb üzemi áramerősségre kell csatlakoztatni. A készüléket megfelelő földeléssel kell ellátni.

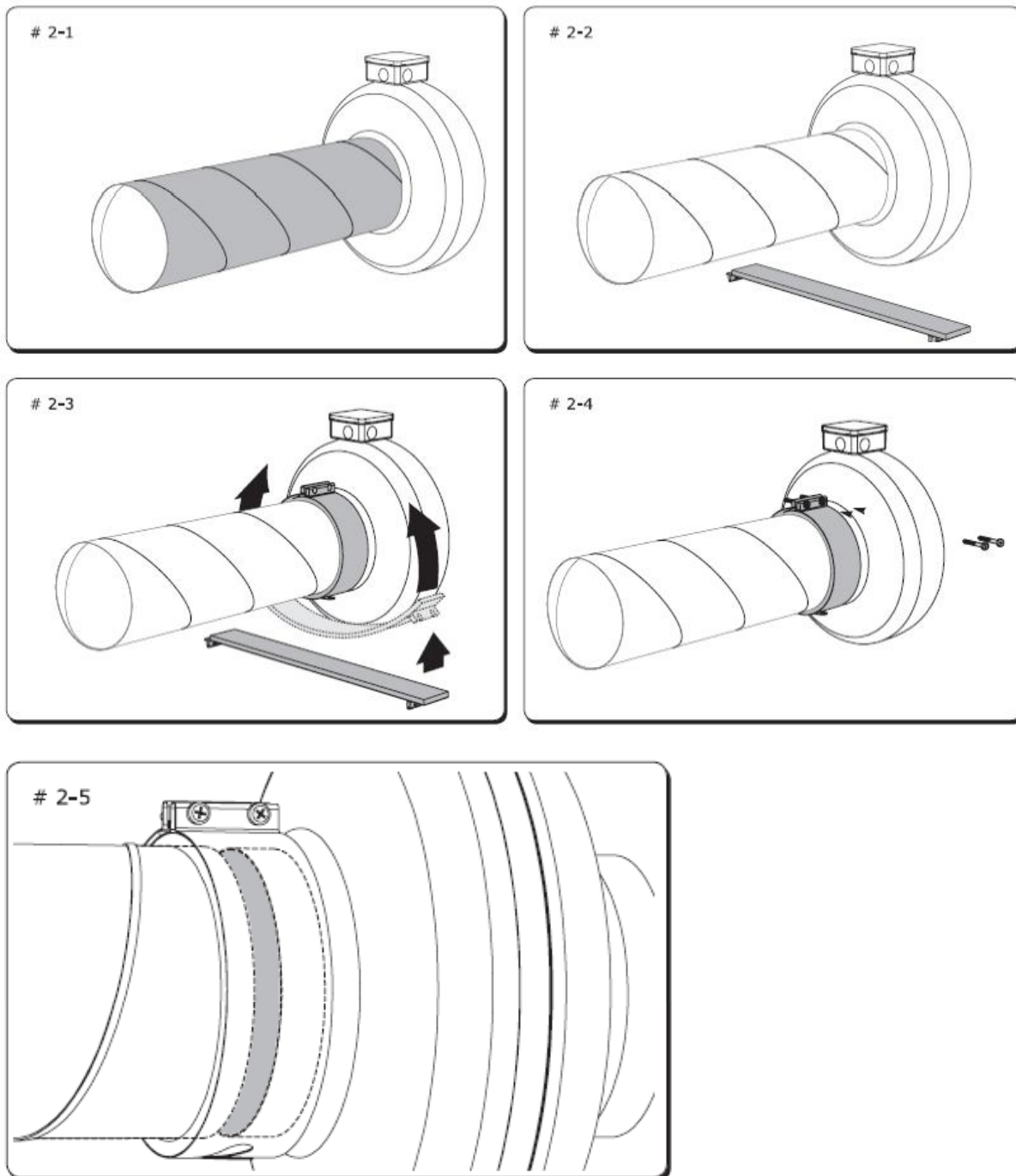
Fordulatszám szabályozó használata esetén, fontos biztosítani, hogy a ventilátor motor működése biztonságos legyen.

Minden esetben biztosítani kell a motornak azt a minimális fordulatszámát, amely működésbe hozza a visszaramú elszívó szelepeket (nyitás) (ha van ilyen).

A frekvencia átalakítók nem a készülékek fordulatszámának szabályozására szolgálnak.

1. Ábra - Készülék fali rögzítése tartószerkezettel



2. Ábra - Csatlakoztatás légcatornához rögzítőelem használatával

A rendszer beüzemelése

A készülék beüzemelését kizárólag szakképzett személy végezheti.

Beüzemelés előtt ellenőrizze, hogy a tápáramkör teljesítménye megfelel-e a készülék névtábláján megadottnak.

Beüzemelés előtt ellenőrizze, hogy a készülék a jelen dokumentumban és a csatlakozó doboz borítása alatt megadott villamos bekötési rajznak megfelelően csatlakozik-e a villamos hálózatra.

Beüzemelés előtt győződjön meg arról, hogy a fenti biztonsági és szerelési utasítások teljesültek-e.

A készülék bekapcsolását követően ellenőrizze, hogy a motor egyenletesen, rezgés és rendellenes zaj nélkül jár-e.

A készülék bekapcsolását követően ellenőrizze, hogy a készülék által keltett légáram iránya megegyezik-e a készülék borításán jelölt iránnyal.

Fontos ellenőrizni, hogy a motor által felvett áramerősség nem haladja-e meg a maximálisan megengedett áramerősség értéket (a készülék névtábláján jelölve).

Ellenőrizze, hogy a motor nem melegszik-e túlzott mértékben.

Tilos a ventilátort túl gyakran be-, és kikapcsolni, mivel az a motor tekerccselésének túlmelegedését vagy a szigetelő borítás károsodását okozhatja.

Karbantartás

A készülék karbantartását kizárólag az ilyen műveletekben jártas, szakképzett személy végezheti.

A ventilátor csapágyak nem igényelnek szervizelést.

Ha a ventilátor nem rendelkezik légszűrővel, akkor a rendszeres karbantartás mindössze a munkakerék tisztítására terjed ki. Javasolt a munkakereket legalább félévente megtisztítani.

Tisztítás előtt szüntesse meg a készülék áramellátását és biztosítsa a készülék bekapcsoló gombját, hogy véletlenül se indulhasson el a készülék.

Várjon, amíg minden mechanikus alkatrész mozgása leáll, a motor lehűl és a csatlakoztatott kapacitások kisülnek.

Ellenőrizze, hogy a ventilátor, a ventilátor alkatrészek és kiegészítők stabilan és szorosan vannak-e rögzítve.

A munkakerék tisztítása során körültekintően járjon el, ügyelve a munkakerék egyensúlyi helyzetének megőrzésére.

A munkakerék tisztítása során tilos bármilyen mechanikus tisztító eszköz, vegyi anyag, tisztítószer, sűrített levegő, vagy folyadék használata.

Tilos a munkakereket bármilyen folyadékkal lemosni.

A karbantartás végeztével szerelje vissza a készüléket a légcsatorna rendszerbe a beépítés és beüzemelés részekben megadottnak megfelelően és a dokumentumban megjelölt követelmények betartásával.

BCS

Rendellenes működés és helyreállítása

A készülék javítását kizárólag szakképzett személy végezheti.

A készülék kikapcsolása után végezze el a következő lépéseket:

- Ellenőrizze, hogy a tápfeszültség és áramerősség megfelel-e a termék névtábláján megjelölt követelményeknek.
- Ellenőrizze, hogy a készülék kap-e áramellátást.
- Az áramellátással kapcsolatos problémák megoldását követően indítsa újra a készüléket.

Ha az áramellátás nem szakadt meg, azonban a készülék nem kapcsol be, tegye a következőket:

- Várjon 10-20 percet, amíg a motor lehűl.
- Ha a motor 10-20 percen belül automatikusan bekapcsol (ha nem szüntette meg a készülék áramellátását), akkor mindössze az automata hővédő relé lépett működésbe. Fontos meghatározni a motor túlmelegedésének okát és azt el kell hárítani.

Ha a motor nem indul újra 10-20 percen belül, akkor tegye a következőket:

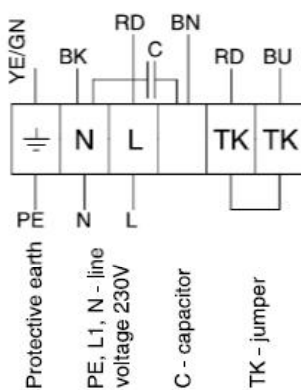
- Szüntesse meg a készülék áramellátását.
- Várjon, amíg minden mechanikus alkatrész mozgása leáll, a motor lehűl és a csatlakoztatott kapacitások kisülnek.
- Ellenőrizze, hogy a munkakerék nem akadt-e el.
- Ellenőrizze a kondenzátort (egy fázisú ventilátorok esetén - a kapcsolási rajz alapján). Ha a probléma továbbra is fennáll, cserélje a kondenzátort.

Ha ez sem segít, vegye fel a kapcsolatot a termék forgalmazójával.

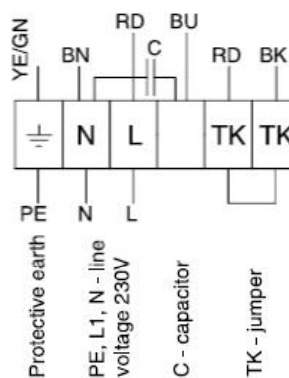
Bekötési rajz

3. Ábra

No. 1



No. 2

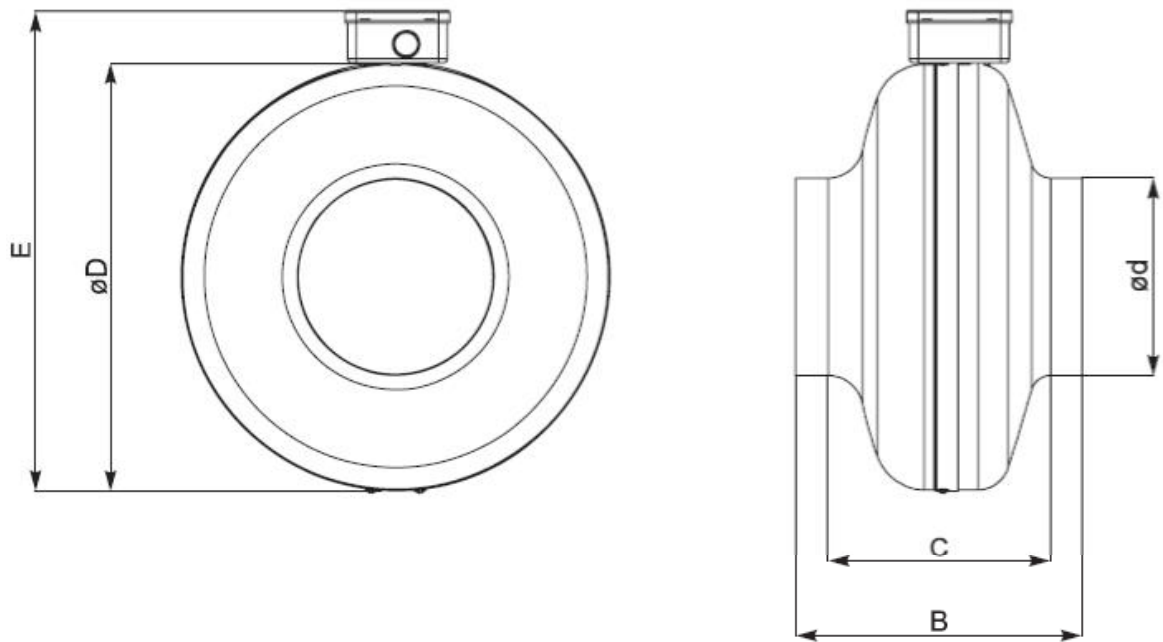


YE/GN	• sárga/zöld
BK	• fekete
RD	• piros
BN	• barna
BU	• kék

PE - Protective earth - védőföldelés
 voltage - feszültség
 jumper – záróvezeték
 capacitor - kondenzátor

BCS

Méretek



	B [mm]	C [mm]	ØD [mm]	Ød [mm]	E [mm]
BCS 100 /L	189	152	244	100	287
BCS 125 /L	182	143	243	125	286
BCS 150 L	217	166	344	150	387
BCS 160	189	143	244	160	287
BCS 160 L	217	166	344	160	387
BCS 200	219	167	344	200	387
BCS 200 L	231	179	344	200	387
BCS 250	223	160	344	250	387
BCS 250 L	230	167	344	250	387
BCS 315	243	175	402	315	444
BCS 315 L	256	188	402	315	444

BCS



Műszaki adatok

		BCS 100	BCS 100 L	BCS 125	BCS 125 L	BCS 150 L	BCS 160	BCS 160 L
fázis/feszültség	[50 Hz/VAC]	-1 / 230	-1 / 230	~1 / 230	-1 / 230	-1 / 230	-1 / 230	-1 / 230
áramfelvétel	[kW]	0,048	0,074	0,05	0,077	0 105	0,075	0,106
áramerősség	[A]	0,2	0,31	0,21	0,32	0,44	0,31	0,45
fordulatszám	[min ⁻¹]	2750	2800	2750	2800	2800	2800	2800
kondenzátor (kapacitás)	[μF]	4,0	2,0	4,0	2,0	2,0	2,0	2,0
min/max környezeti hőmérséklet	[C°]	-40/55	-40/55	-40/55	-40/55	-40/55	-40/55	-40/55
tömeg	[kg]	3,0	3,0	3,0	3,0	3,0	3,0	4,0
motor védelmi osztály		IP-44	IP-44	IP-44	IP-44	IP-44	IP-44	IP-44
bekötési rajz		No. 2	No. 1	No. 2	No. 1	No. 1	No. 1	No. 1

		BCS 200	BCS 200 L	BCS 250	BCS 250 L	BCS 315	BCS 315 L
fázis/feszültség	[50 Hz/VAC]	-1 / 230	-1 / 230	-1 / 230	-1 / 230	-1 / 230	-1 / 230
áramfelvétel	[kW]	0,107	0,135	0,106	0,132	0,22	0,238
áramerősség	[A]	0,45	0,56	0,45	0,56	0,96	1,06
fordulatszám	[min ⁻¹]	2600	2660	2600	2460	2567	2600
kondenzátor (kapacitás)	[μF]	2,0	4,0	2,0	4,0	5,0	5,0
min/max környezeti hőmérséklet	[C]	-40/55	-40/55	-40/55	-40/55	-40/55	-40/55
tömeg	[kg]	4,0	4,7	4,0	4,7	5,6	6,0
motor védelmi osztály		IP-44	IP-44	IP-44	IP-44	IP-44	IP-44
bekötési rajz		No. 1	No. 1	No. 1	No. 1	No. 1	No. 1

Fenntartjuk a műszaki adatok módosításának a jogát.

BCS

Jótállás

A gyártóüzemeinkben készült ventilátor berendezéseket minden esetben átvizsgáljuk és kipróbáljuk. A vásárló számára közvetlenül értékesített termékek üzemképes állapotban és a megkövetelt minőségben hagyják el a gyártóüzemet. Termékeinkre a számla kiállításának időpontjától 1 évig terjedő garanciát vállalunk.

A szállítás során bekövetkezett sérülésekre vonatkozó bármilyen reklamációt a fuvarozó felé kell benyújtani. Az ilyen jellegű sérülésekért nem vállalunk felelősséget.

A jótállás nem terjed ki a balesetek során, a készülék helytelen használata, vagy gondatlanság miatt bekövetkező meghibásodásokra. Továbbá a jótállás nem érvényes, ha a készüléken a gyártó tudtán kívül, illetve a gyártó előzetes jóváhagyása nélkül módosításokat hajtottak végre. Az ilyen kizáró körülmények azonnal felismerhetők, amikor a berendezés vizsgálat céljából a gyártóhoz visszaküldésre kerül.

A szellőztető rendszer nem megfelelő, vagy hibás működése esetén, kérjük 5 munkanapon belül vegye fel a kapcsolatot a készülék forgalmazójával, ismertesse a tapasztalt problémát és saját költségén juttassa el a berendezést a forgalmazóhoz.

