



## Centrifugális, egyfokozatú háztartási ventilátor típus VCF

Centrifugális, egyfokozatú kishelyiség elszívó ventilátor, beépített szűrővel, 122 m<sup>3</sup>/h légszállításig, falba vagy mennyezetbe építhető kivitelben, NA100-as csatlakozó csokkal

### Alkalmazási terület

- A **VCF** ventilátorok fürdőszobában, zuhanyzóban, WC-ben és egyéb közös helyiségekben használhatók
- Közvetlenül légszatórnához vagy légaknához való csatlakozás
- Nagy ellenállású légttechnikai rendszerekhez

### Kivitel

- Falon kívüli vagy süllyesztett kivitel
- Rögzítés önfúró csavarral vagy tartókonzollal
- Szakasos üzemmódra
- Magas minőségű ABS műanyag ház és járókerék, fehér színben
- Könnyen eltávolítható frontlap és szűrő a könnyebb tisztíthatóságért
- Ventilátor előre hajló lapátos járókerékkel, mely által magas emelőmagasság és alacsony zajszint érhető el
- Védettség: IP24

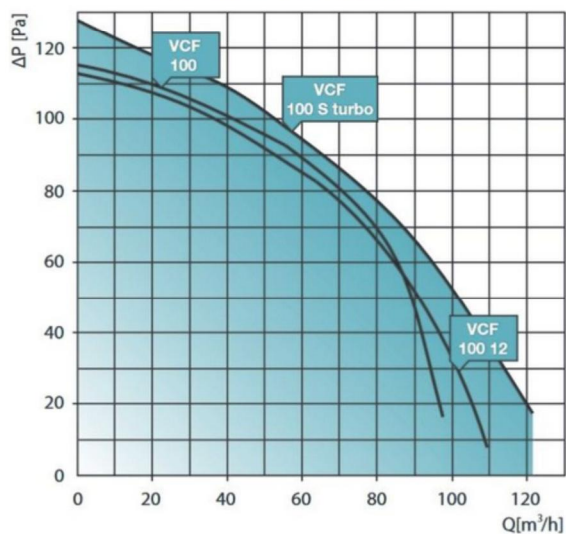
### Kivitel

- **Turbo** - Emelt minőségű ventilátor golyóscsapággal
- **T** - Utánfutó időrelé, állítható kivitelben (2-30 perc)
- **H** - Páratartalom érzékelő
- **TH** - Utánfutó időrelé + Páratartalom érzékelő
- **V** - Húzószinór
- **VT** - Húzószinór + Utánfutó időrelé
- **VTH** - Húzószinór + Utánfutó időrelé + Páratartalom érzékelő
- **TP** - Utánfutó időrelé + Mozgásérzékelő
- **12** - Alacsony feszültségű motor, 12 V AC

### Kiírási szöveg minta

- Centrifugális, egyfokozatú kishelyiség elszívó ventilátor, beépített szűrővel, 122 m<sup>3</sup>/h légszállításig, falba vagy mennyezetbe építhető kivitelben, NA100-as csatlakozó csokkal
- **Cairox** típus **VCF**

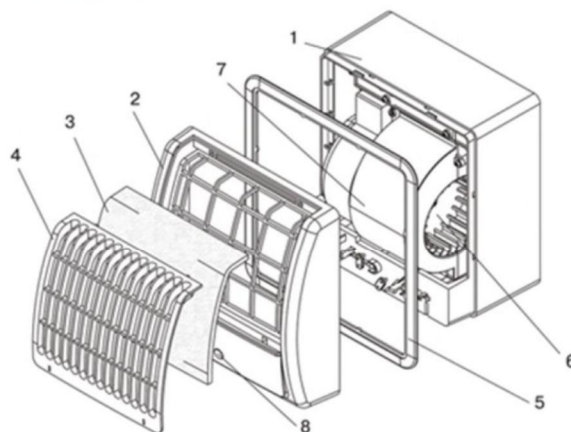
Ventilátor jelleggörbe



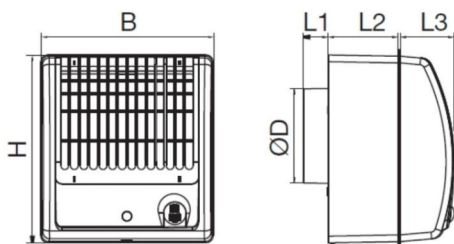
Műszaki adattáblázat

Modell	Feszültség (Volt)	Teljesítmény felvétel (Watt)	Áramfelvétel (Amper)	Fordulatszám (1/perc)	Maximális légszáll. (m³/h)	Hangnyomás (dB)	Súly (gramm)
VCF 100	220-240	16	0,12	2250	98	36	1 200
VCF 100 TURBO	220-240	29	0,17	2500	122	38	1 300
VCF 100 12	12	24	3,00	2300	110	37	1 200

Szerkezeti ábra



1. Készülék ház
2. Levehető frontpanel
3. Szűrő
4. Rács
5. Dekoratív keret
6. Járókerék
7. Ventilátor csigaház
8. Működést jelző lámpa



Geometriai méretek

Típus	D (mm)	B (mm)	H (mm)	L (mm)	L1 (mm)	L2 (mm)	L3 (mm)
VCF 100	100	180	195	132	59,00	73	26