

A2V2Időkapcsoló kisventilátorokhoz
VP2-1-300+MKV-2
Elektronikus fordulatszám
szabályzó

Centrifugális, többfokozatú háztartási ventilátor típus SVN

Centrifugális ventilátor, falba, mennyezetbe vagy ablakba építhető kivitelben.

Alkalmazási terület

- Az **SVN** ventilátorok fürdőszobában, zuhanyzóban, WC-ben és egyéb közös helyiségekben használhatók
- **LED-es világítás esetén** leválasztó relét kell beépíteni a kapcsolt fázisra (T és TH kivitelek)

Kivitel

- Falon kívüli és süllyesztett kivitel
- Magas minőségű ABS műanyag ház, fehér színben
- Ventilátor előrehajló lapátosú járókerékkel
- Golyós csapágyazású motorfelfüggesztés biztonságos működést és hosszú élettartamot biztosít
- Visszacsapó szelep
- Szűrő a ventilátor járókerék elpiszkolódásának megelőzésére
- Elektromos betáplálás: 230 V / 1 fázis
- Védettség: IPX5

Kivitel

- **S** - Standard készülék
- **T** - Utánfutó időrelé, állítható kivitelben (0-30 perc)
- **H** - Páratartalom érzékelő
- **TH** - Utánfutó időrelé + páratartalom érzékelő

Tartozékok, kiegészítők

- **SVNV-L** - másodikhelyiség csatlakozó csomagtűző d=080 mm

Kírási szöveg minta

- Centrifugális ventilátor, falba, mennyezetbe vagy ablakba építhető kivitelben.
- **Cairox** típus **SVN**

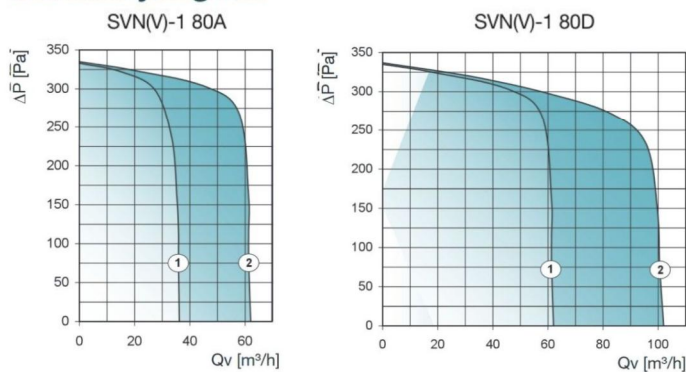
Rendelési példa

- **SVNV-1 80 TH**

SVN = Ventilátor típusa**V** = Légcsatorna csatlakozás a ház oldalán**-1** = Síma felületű frontlappal**A** = Alacsony légszállítás (D = Emelt légszállítás)

T = Utánfutó időrelével
H = Páratartalom érzékelővel
SVNV-L - másodikhelység csatlakozó csomák d=080 mm

Ventilátor jellegröve



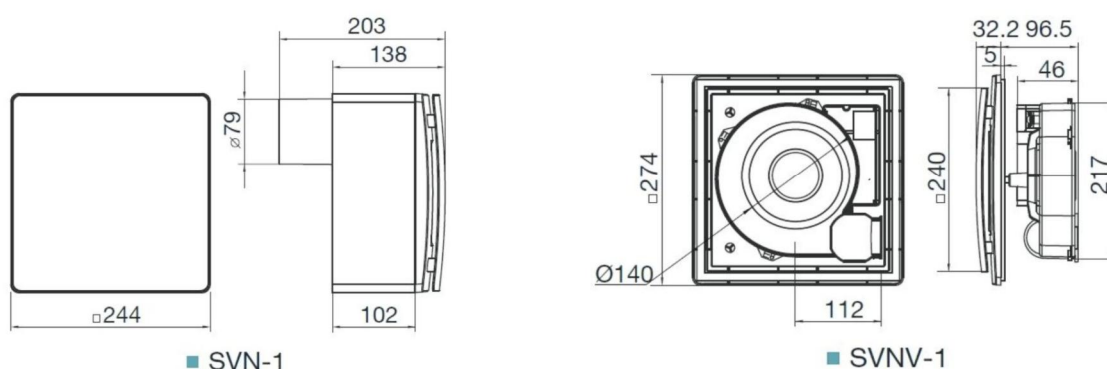
Műszaki adattáblázat

Típus »»»		SVN(V)-1 80 A	SVN(V)-1 80 D
Fokozatok száma	-	2	2
Feszültség	Volt (50Hz)	220-240	220-240
Teljesítmény felvétel	Watt	12 / 17	17 / 27
Áramfelvétel	Amper	0,12 / 0,14	0,14 / 0,18
Elektromos betáp vezeték	mm²	3 x 1,5	3 x 1,5
Maximális légszállítás	m³ / h	35 / 63	63 / 102
Fordulatszám	1 / min	890 / 1350	1350 / 1830
Hangnyomás szint 3 m-re	dB (A)	26,6 / 30	30 / 35,2
Maximális működési hőmérséklet	°C	50	50

Beépítési módok



Geometriai méretek



■ SVN-1

■ SVNV-1