

Extra lapos szigeteltházas ventilátor, AC-ventilátorral, szervizkapcsolóval típus BFSA-I

Hangszigetelt (25 mm-es közetgyapot / 50-62 kg/m³) centrifugális ventilátor biztonsági kapcsolóval

Alkalmazási terület

- **A BFSA-I** ventilátorok olyan helyeken alkalmazhatók, ahol kevés hely áll rendelkezésre és alacsony zajszintet szükséges tartani, például irodákban, éttermekben, műszaki helyiségekben vagy másban.
- Beltérben és kültérben is elhelyezhető
- Légszállítás egészen 3.350 m³/h-ig, külső rendszer ellenállás 350 Pa-ig
- Elszíváshoz és befúváshoz egyaránt alkalmazható

Kivitel

- Horganyzott acél burkolat
- A karbantartáshoz csavarokkal leszerelhető fedél
- Kör keresztmetszetű csatlakozó csomók
- Beépített hővédelem
- Szigetelés: 25 mm-es közetgyapot (50-62 kg/m³)
- A1 tűzvédelmi besorolási osztály az EN13501-1 szerint
- Készülékre szerelt biztonsági kapcsoló

Ventilátor

- Kereskedelmi és ipari helyiségekhez
- Egyoldalról szívó centrifugális ventilátor a 125-250 modellekhez
- Kétoldalról szívó centrifugális ventilátor a 315-400 modellekhez

Tartozékok, kiegészítők

- Elektronikus fordulatszám szabályozó, **MTY**
- Transzformátoros fordulatszám szabályozó, **BTRS**
- Flexibilis csatlakozás, **BMK**
- Légszűrőbe építhető szűrődoboz, **FLK-B (G4 szűrő)** vagy **FLF-B (F7 szűrő)**
- Hangcsillapító, **SAR**
- Légszűrőbe építhető elektromos fűtőkálifer, **CVA**
- Légszűrőbe építhető melegvízes fűtőkálifer, **CWA**
- Légszűrőbe építhető hidegvíz fűtőkálifer, **CWK**

Légszállítási jellemzők

| Típus | Q (m³/h) | | | | | | |
|-----------------|----------|--------|--------|--------|--------|--------|--------|
| | 50 Pa | 100 Pa | 150 Pa | 200 Pa | 250 Pa | 300 Pa | 350 Pa |
| BFSA-I 125 (HP) | 330 | 260 | 180 | 100 | - | - | - |
| BFSA-I 160 (HP) | 330 | 260 | 180 | 100 | - | - | - |
| BFSA-I 200 (HP) | 650 | 540 | 435 | 310 | - | - | - |
| BFSA-I 250 (HP) | 700 | 590 | 465 | 345 | 200 | - | - |
| BFSA-I 315 | - | - | 1500 | 1245 | 920 | - | - |
| BFSA-I 355 | - | 2430 | 2250 | 1930 | 1190 | - | - |
| BFSA-I 400 | - | - | - | 3350 | 3210 | 2970 | 2710 |

Műszaki adattáblázat

| Típus | U (Volt) | P (Watt) | I (Amper) | SCT | SCE | IP | tu (°C) | to (°C) | Lwa 6 [dB(A)] | Lpa @4m [dB(A)] |
|-----------------|----------|----------|-----------|------------|----------|-----------|---------|---------|---------------|-----------------|
| BFSA-I 125 (HP) | 1 x 230 | 65 | 0,30 | BTRS-1-1,5 | MTY-1,5* | IP 44 / B | 40 | -20 | 54 | 43 |
| BFSA-I 160 (HP) | 1 x 230 | 65 | 0,30 | BTRS-1-1,5 | MTY-1,5* | IP 44 / B | 40 | -20 | 53 | 43 |
| BFSA-I 200 (HP) | 1 x 230 | 75 | 0,40 | BTRS-1-1,5 | MTY-1,5* | IP 44 / B | 40 | -20 | 59 | 47 |
| BFSA-I 250 (HP) | 1 x 230 | 75 | 0,40 | BTRS-1-1,5 | MTY-1,5* | IP 44 / B | 40 | -20 | 61 | 47 |
| BFSA-I 315 | 1 x 230 | 147 | 1,60 | BTRS-1-2 | MTY-2,5* | IP 44 / B | 40 | -20 | 62 | 47 |
| BFSA-I 355 | 1 x 230 | 300 | 2,70 | BTRS-1-3 | MTY-4* | IP 44 / B | 40 | -20 | 67 | 47 |
| BFSA-I 400 | 1 x 230 | 550 | 4,50 | BTRS-1-5 | - | IP 44 / B | 40 | -20 | 67 | 49 |

Lpa 4 = hangnyomás szint (4 m-ről mérve)

Lwa 6 = hangteljesítmény szint - kilépő oldal

IP = elektromos védettségi szint

SCT = transzformátoros fordulatszám szabályzó

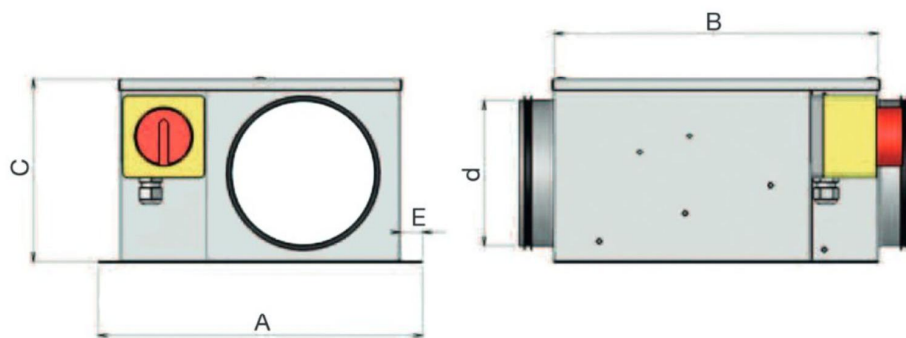
SCE = elektronikus fordulatszám szabályzó

tu = maximális külső léghőmérséklet

to = minimális működési léghőmérséklet

A hangteljesítmény szint mérés a DIN 45635 part 2 & 38 előírás szerint lett elvégezve

***Figyelem: az MTY elektronikus fordulatszám szabályzó mágneses zajt okozhat!**



Geometriai méretek

| Típus | A (mm) | B (mm) | C (mm) | d (mm) | E (mm) | Súly (gramm) |
|-----------------|--------|--------|--------|--------|--------|--------------|
| BFSA-I 125 (HP) | 360 | 360 | 200 | 125 | 23 | 7 100 |
| BFSA-I 160 (HP) | 360 | 360 | 200 | 160 | 23 | 7 800 |
| BFSA-I 200 (HP) | 460 | 460 | 300 | 200 | 23 | 11 200 |
| BFSA-I 250 (HP) | 460 | 460 | 300 | 250 | 23 | 11 900 |
| BFSA-I 315 | 500 | 460 | 380 | 315 | 23 | 22 000 |
| BFSA-I 355 | 600 | 560 | 470 | 355 | 23 | 34 000 |
| BFSA-I 400 | 600 | 560 | 470 | 400 | 23 | 32 600 |