

## Extra lapos szigeteltházas ventilátor, EC-motorral, szervizkapcsolóval típus BFSA-I EC

Hangszigetelt (25 mm-es közetgyapot / 50-62 kg/m<sup>3</sup>) ventilátor, EC-ventilátorral és biztonsági kapcsolóval. Igény szerint beépített CAV vagy VAV szabályzással (Regulo)

### Alkalmazási terület

- A BFSA-I EC ventilátorok olyan helyeken alkalmazhatók, ahol kevés hely áll rendelkezésre és alacsony zajszintet szükséges tartani, például irodákban, éttermekben, műszaki helyiségekben vagy másban.
- Beltérben és kültérben is elhelyezhető
- Légszállítás egészen 1.000 m<sup>3</sup>/h-ig, külső rendszer ellenállás 500 Pa-ig
- Elszíváshoz és befúváshoz egyaránt alkalmazható

### Kivitel

- Horganyzott acél burkolat
- A karbantartáshoz csavarokkal leszerelhető fedél
- Kör keresztmetszetű csatlakozó csomók
- Beépített hővédelem
- Szigetelés: 25 mm-es közetgyapot (50-62 kg/m<sup>3</sup>)
- A1 tűzvédelmi besorolási osztály az EN13501-1 szerint
- Lábazati elem
- Készülékre szerelt IP65-ös biztonsági kapcsoló
- Könnyű felszerelés és szállítás a kis méreteknek köszönhetően

### Ventilátor

- Kereskedelmi és ipari helyiségekhez
- Ház horganyzott acéllemezről 10/10
- Centrifugális ventilátor hátrahajló járókerékkel
- Elektromos táplálás: egyfázisú 230 V
- Beépített hővédelem
- Lágy indítás

### Tartozékok, kiegészítők

- Elektronikus fordulatszám szabályozó, MTY
- Potenciométer, **MTP010** (REGULO szabályzás nélküli kivitelhez)
- Nyomáskapcsoló, **DTVB**

**Légszállítási jellemzők**

Típus	Q (m³/h)				
	100 Pa	200 Pa	300 Pa	400 Pa	500 Pa
BFSA-I EC 125-S - 160-S	795	585	485	370	170
BFSA-I EC 200-S - 250-S	945	835	650	325	-

**Műszaki adattáblázat**

Típus	U (Volt)	F (Hz)	P (Watt)	I (Amper)	SCE	IP	tu (°C)	to (°C)	Lwa 6 [dB(A)]	Lpa @4m [dB(A)]
BFSA-I EC 125-S	1 x 230	50	86	0,60	MTY-1,5*	IP 44 / B	40	-20	85	45
BFSA-I EC 160-S	1 x 230	50	86	0,60	MTY-1,5*	IP 44 / B	40	-20	85	45
BFSA-I EC 200-S	1 x 230	50	113	0,80	MTY-1,5*	IP 44 / B	40	-20	83	47
BFSA-I EC 250-S	1 x 230	50	113	0,80	MTY-1,5*	IP 44 / B	40	-20	83	47

Lpa 4 = hangnyomás szint (4 m-ről mérve)

Lwa 6 = hangteljesítmény szint - kilépő oldal

IP = elektromos védettség szint

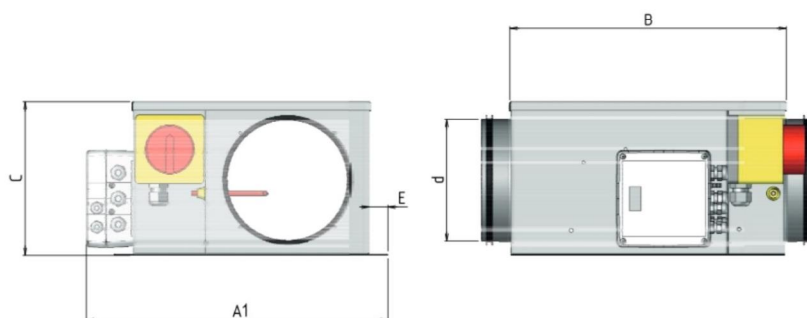
SCE = fokozatmentes elektronikus fordulatszám szabályzó

tu = maximális külső léghőmérséklet

to = minimális működési léghőmérséklet

A hangteljesítmény szint mérés a DIN 45635 part 2 & 38 előírás szerint lett elvégezve

**\*Figyelem: az MTY elektronikus fordulatszám szabályzó mágneses zajt okozhat!**


**Geometriai méretek**

Típus	A (mm)	A1 (mm)	B (mm)	C (mm)	d (mm)	E (mm)	Súly (gramm)
BFSA-I EC 125-S	360	400	360	200	125	23	8 900
BFSA-I EC 160-S	360	400	360	200	160	23	8 300
BFSA-I EC 200-S	460	500	460	300	200	23	12 800
BFSA-I EC 250-S	460	500	460	300	250	23	12 400