



- Csőventilátor
- Kör keresztmetszethez
- Porszórt, acél ház
- Centrifugális
- AC 230 V

Kiegészítők

- BMK**
Rezgéscsillapító bilincs
- BTRS**
Transzformátoros fordulatszám szabályzó

Fémházas csőventilátor típus BCS

Centrifugális csőventilátor. A sorozat 7 méretet és 2 típust tartalmaz átmérőnként (normál és erősített kivitel) és egészen 1600 m³/h légszállításig használhatók.

Alkalmazási terület

- **BCS** ventilátorok kör keresztmetszetű légcsatornába építhetők
- Számos alkalmazási lehetőség: irodák, éttermek, technikai és egyéb helyiségek szellőztetésére

Kivitel

- Hátrahajló lapátos járókerék
- Külső, egyfázisú, kétpólusú motor, 230 V / 50 Hz. Fordulatszám szabályzásra alkalmas, IP44 védettségű osztály, szigetelési osztály: F
- Beépített automatikus hővédelem, automatikus újraindítási funkcióval
- Karbantartást nem igénylő, hosszú élettartamú golyóscsapágy
- Konzollal
- Szinterezett, acéllemez ház, RAL 7035 színű

Műszaki adattáblázat

Típus	U (Volt)	P (Watt)	I (Amper)	Hőmérséklet-tartomány (°C)	Max. fordulatszám (rpm)	Lwa (dB)		
						Lwa 2	Lwa 5	Lwa 6
BCS 100	230	44	0,19	-40°C - +55°C	1992	44	63	63
BCS 100L	230	63	0,27	-40°C - +55°C	2478	50	70	70
BCS 125	230	44	0,19	-40°C - +55°C	1907	57	63	63
BCS 125L	230	67	0,29	-40°C - +55°C	2514	52	69	69
BCS 150L	230	100	0,43	-40°C - +55°C	2503	58	74	74
BCS 160	230	65	0,28	-40°C - +55°C	2409	52	68	68
BCS 160L	230	100	0,43	-40°C - +55°C	2503	58	74	74
BCS 200	230	100	0,43	-40°C - +55°C	2503	50	70	70
BCS 250	230	100	0,43	-40°C - +55°C	2505	51	71	71
BCS 315	230	217	0,96	-40°C - +55°C	2437	57	78	78

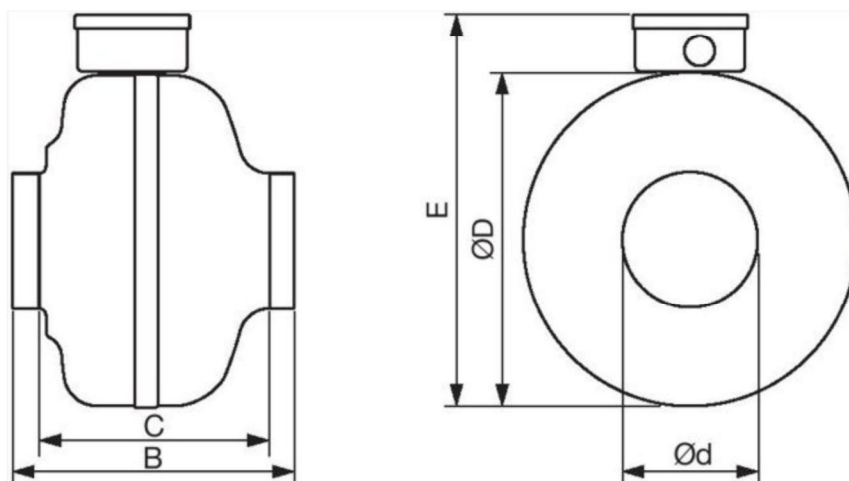
Lwa 2 = Burkolat hangteljesítmény szint

Lwa 5 = Hangteljesítmény szint @belépő oldal

Lwa 6 = Hangteljesítmény szint @kilépő oldal

A hangteljesítmény szint mérés a DIN 45635 / 2 és 38 előírás szerint lett elvégezve

*Figyelem: az elektronikus fordulatszám szabályzó mágneses zajt eredményezhet!


Geometriai méretek

Típus	B (mm)	C (mm)	ØD (mm)	Ød (mm)	E (mm)
BCS 100	206	167	245	100	287
BCS 100L	206	167	245	100	287
BCS 125	206	175	245	125	287
BCS 125L	206	175	245	125	287
BCS 150L	227	176	345	150	389
BCS 160	202	153	245	160	287
BCS 160L	227	176	345	160	389
BCS 200	219	167	345	200	389
BCS 250	223	183	345	250	389
BCS 315	247	179	402	315	446

Ventilátor jelleggörbe

