



Egyoldalról szívó
centrifugális nagykonyhai,
kibillenthető járókeres
ventilátor.
IP54

Kiegészítők

BTRS

Transzformátoros fordulatszám
szabályzó

ACH

Frekvenciaváltó

Centrifugális nagykonyhai ventilátor típus KCF-N

Egyoldalról szívó centrifugális nagykonyhai, kibillenthető járókeres ventilátor.

Alkalmazási terület

- Nagykonyhai elszívóernyőkhöz használható, 7.300 m³/h légszállításig

Kivitel

- Kettősfalú, horgonyzott acéllemezes ház, 40 mm vastagságú ásványgyapot szigeteléssel bélelve
- A ventilátor motor-járókerék egység kihajtható
- Kör keresztmetszetű belépő és kilépő csomók
- Zsír-, és kondenzátum beépítve

Járókerék

- Hátrahajló lapátos

Motortípus

- Elektromos betáplálás: 230V/1f/50Hz és 400V/3f/50Hz a KCF-N 560 D4 típusnál
- Túlmelegedés elleni védelemmel ellátott fokozatkapcsolható motor
- F szigetelési osztály, IP54-ös védelem

Tartozékok, kiegészítők

- Frekvenciaváltó, **ACH (560-s méretnél kötelező opcionális tartozék)**
- **BTRS** fordulatszám szabályzó
- **BMK** rezgéscsillapító bilincs
- Meghajtómotor burkolat (kültéri telepítéshez), **MPG KCF**

További termékek

- **KCF-F** típusú ventilátor frekvenciaváltóval használható motorral

Kiírási szöveg minta

- Egyoldalról szívó centrifugális nagykonyhai, kibillenthető járókeres ventilátor, IP55-ös védelemmel, 6700 m³/h légszállításig.
- **Cairox** típus **KCF**

Műszaki adattáblázat

Típus	U (Volt)	P (Watt)	I (Amper)	Ford.szám szabályzó	η t (%)	tu (°C)	Hőmérséklet- tartomány (°C)	Max. ford. szám (rpm)	Lwa (dB)		
									Lwa 2	Lwa 5	Lwa 6
KCF-N 225 E2 21	1 x 230	287	2,31	BTRS-1-3	49,20	80	-25°C - +120°C	2840	69	74	74
KCF-N 250 E2 20	1 x 230	448	3,25	BTRS-1-4	56,30	80	-25°C - +120°C	2840	71	78	78
KCF-N 280 E2 20	1 x 230	722	4,13	BTRS-1-5	52,90	80	-25°C - +120°C	2720	74	80	83
KCF-N 315 E2 20	1 x 230	1292	7,58	BTRS-1-11	53,10	60	-25°C - +120°C	2820	73	86	84
KCF-N 400 E4 21	1 x 230	526	2,95	BTRS-1-4	54,10	50	-25°C - +120°C	1370	62	70	72
KCF-N 450 E4 20	1 x 230	849	4,73	BTRS-1-7	52,60	50	-25°C - +120°C	1340	66	75	76
KCF-N 500 E4 21	1 x 230	1505	8,43	BTRS-1-11	48,80	40	-25°C - +120°C	1360	72	79	78
KCF-N 560 D4 30	3x230/400	2382	4,35	ACH 220 IP20	51,90	70	-30°C - +120°C	1340	73	83	84

Lwa 2 = Burkolat hangteljesítmény szint

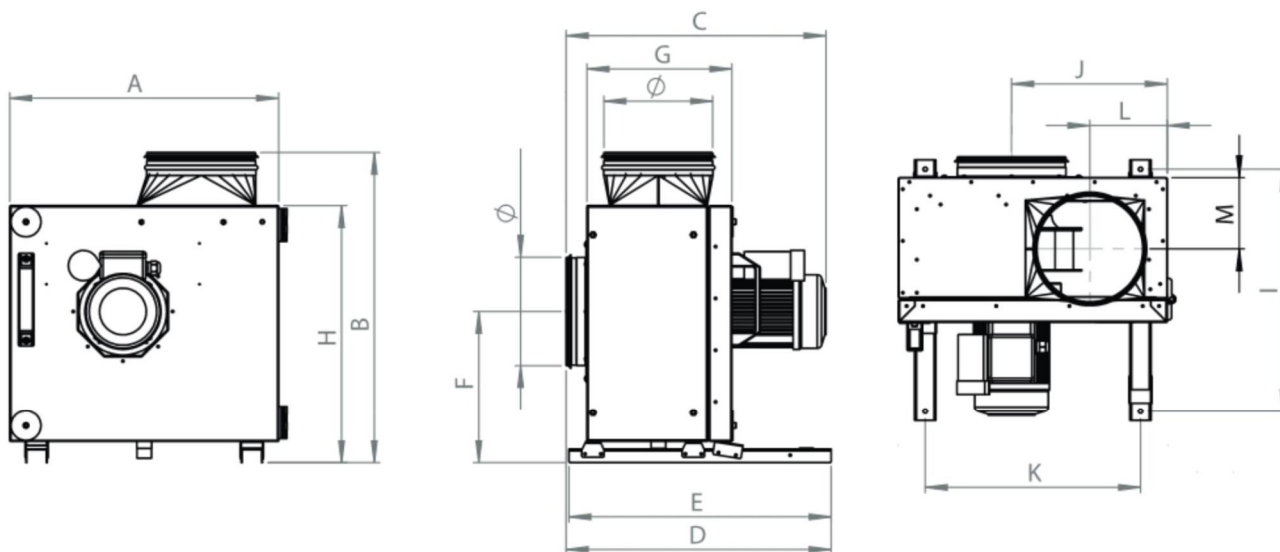
Lwa 5 = Hangteljesítmény szint - belépő oldal

Lwa 6 = Hangteljesítmény szint - kilépő oldal

η t = Maximális hatásfok

tu = Maximális külső hőmérséklet

A hangteljesítmény szint mérés a DIN 45635 part 2 & 38 előírás szerint lett elvégezve


Geometriai méretek

Típus	Ø (mm)	A (mm)	B (mm)	C (mm)	D (mm)	E (mm)	F (mm)	G (mm)	H (mm)	I (mm)	J (mm)	K (mm)	L (mm)	M (mm)	Súly (gramm)
KCF-N 225 E2 21	199	492	571	475	485	480	279	265	474	445	285	394	142	131	28 400
KCF-N 250 E2 20	249	592	689	548	567	540	329	315	561	505	344	494	167	156	47 500
KCF-N 280 E2 20	314	592	692	567	568	540	329	315	561	505	344	494	200	156	47 500
KCF-N 315 E2 20	354	700	790	657	612	590	382	365	663	555	405	602	220	181	54 500
KCF-N 400 E4 21	354	832	916	592	611	590	448	365	789	555	477	734	220	181	61 100
KCF-N 450 E4 20	354	832	916	637	590	590	448	365	789	555	477	734	220	181	76 000
KCF-N 500 E4 21	399	1016	1092	825	876	834	539	510	954	799	584	918	242	253	105 000
KCF-N 560 D4 30	499	1016	1092	858	876	834	539	510	954	799	584	918	289	253	115 000