

Centrifugális nagykonyhai ventilátor, EC-motorral típus KCF-N EC

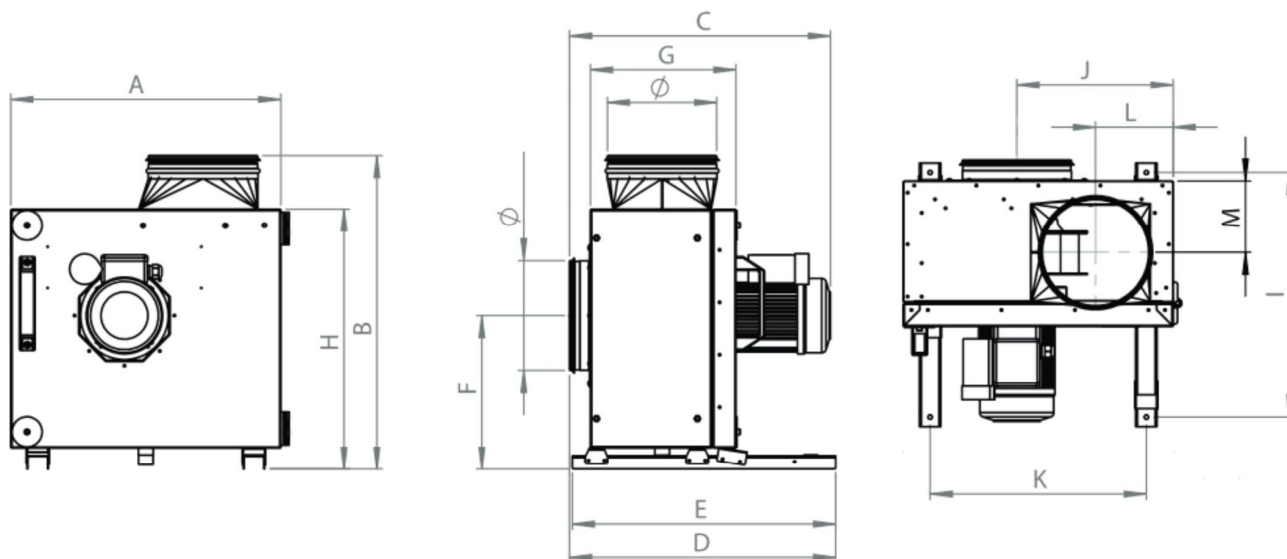
Egyoldalról szívó centrifugális nagykonyhai, kibillenthető járókeres ventilátor, EC motorral, 0-10V vezérléshez.

Alkalmazási terület

- Nagykonyhai elszívóernyőkhöz használható, 6.900 m³/h légszállításig

Kivitel

- Kettősfalú, horgonyzott acéllemezes ház, 40 mm vastagságú ásványgyapot szigeteléssel bélelve
- A ventilátor motor-járókerék egység kihajtható
- Kör keresztmetszetű belépő és kilépő csomók
- Zsír-, és kondenzátca beépítve
- EC motor belső elektronikus hővédelemmel
- Elektromos betáplálás: 230V/1f
- Motor a légáramon kívül
- Hátrahajló lapútozás
- F szigetelési osztály
- Védelmi osztályok:
 - motorvédelmi osztály: IP54 minden típushoz
 - Kapocsdoboz: IP54
 - teljes ventilátor védelmi osztály : IPX4


Geometriai méretek

Típus	Ø	A	B	C	D	E	F	G	H	I	J	K	L	M	Súly
	(mm)	(mm)	(mm)	(mm)	(mm)	(mm)	(mm)	(mm)	(mm)	(mm)	(mm)	(mm)	(mm)	(mm)	(gramm)
KCF-N 225 EC 30	199	492	574	480	483	480	279	365	474	445	285	394	142	131	28 000
KCF-N 250 EC 30	249	592	693	549	562	540	329	315	561	505	344	494	166	156	36 400
KCF-N 280 EC 20	314	592	692	500	562	540	329	315	561	505	344	494	200	156	38 100
KCF-N 280 EC 30	314	592	692	554	567	540	329	315	561	505	344	494	220	156	37 000
KCF-N 315 EC 21	354	700	790	550	612	590	382	365	663	555	404	602	218	181	49 000
KCF-N 315 EC 30	354	700	790	611	620	590	382	365	663	555	404	602	218	181	50 000
KCF-N 355 EC 30	354	700	790	611	620	590	382	365	663	555	404	602	218	181	54 700
KCF-N 400 EC 21	354	832	916	575	612	590	448	365	789	555	477	734	220	181	64 000
KCF-N 400 EC 30	354	832	916	611	620	590	448	365	789	555	477	734	220	181	72 000
KCF-N 450 EC 30	354	832	916	611	620	590	448	365	789	555	477	734	220	181	74 000

Műszaki adattáblázat

Típus	U (Volt)	P (Watt)	I _{max} (Amper)	Ford.szám szabályzó	t _m (°C)	t _u (°C)	t _o (°C)	Lwa [dB(A)]		
								Lwa 2	Lwa 5	Lwa 6
KCF-N 225 EC 30	1 x 230	693	3,20	MTP010	120	50	-20	89	90	80
KCF-N 250 EC 30	1 x 230	894	4,20	MTP010	120	50	-20	91	90	80
KCF-N 280 EC 20	1 x 230	1246	5,70	MTP010	120	50	-10	93	93	78
KCF-N 280 EC 30	1 x 230	885	4,10	MTP010	120	50	-20	88	92	75
KCF-N 315 EC 21	1 x 230	1385	6,30	MTP010	120	45	-10	92	91	78
KCF-N 315 EC 30	1 x 230	1470	10,70	MTP010	120	50	-20	94	94	77
KCF-N 355 EC 30	1 x 230	1511	10,70	MTP010	120	50	-20	93	93	76
KCF-N 400 EC 21	1 x 230	1342	6,10	MTP010	120	45	-10	88	89	78
KCF-N 400 EC 30	1 x 230	1333	9,70	MTP010	120	50	-20	87	89	75
KCF-N 450 EC 30	1 x 230	1350	9,70	MTP010	120	50	-20	88	89	75

Lwa 2 = A burkolat hangteljesítmény szintje

Lwa 5 = Hangteljesítmény szint - belépő oldal

Lwa 6 = Hangteljesítmény szint - kilépő oldal

 t_m = Maximális alkalmazási hőmérséklet

 t_u = Maximális környezeti hőmérséklet

 t_o = Minimális üzemi hőmérséklet

A hangteljesítmény szint mérés a DIN 45635 part 2 & 38 előírás szerint lett elvégezve

Légszállítási jellemzők

Típus	Q (m³/h)													
	100 Pa	200 Pa	300 Pa	400 Pa	500 Pa	600 Pa	700 Pa	800 Pa	900 Pa	1000 Pa	1100 Pa	1200 Pa	1300 Pa	1400 Pa
KCF-N 225 EC 30	2163	2091	2010	1930	1860	1788	1670	1494	1355	1230	1052	606	-	-
KCF-N 250 EC 30	2745	2637	2578	2470	2380	2273	2158	2030	1851	1608	1363	963	-	-
KCF-N 280 EC 20	4035	3892	3749	3645	3544	3416	3265	3103	2930	2737	2510	2224	1799	-
KCF-N 280 EC 30	3131	3008	2901	2786	2647	2520	2405	2238	1943	1437	-	-	-	-
KCF-N 315 EC 21	4780	4645	4503	4363	4217	4054	3867	3647	3399	3127	2828	2494	2013	-
KCF-N 315 EC 30	4624	4475	4316	4203	4101	3971	3821	3659	3484	3275	3016	2705	2347	1613
KCF-N 355 EC 30	5310	5087	4891	4752	4599	4407	4194	3956	3682	3335	2529	1818	-	-
KCF-N 400 EC 21	6014	5736	5475	5208	4904	4556	4165	3726	3125	2047	-	-	-	-
KCF-N 400 EC 30	6069	5823	5575	5279	4936	4602	4247	3796	3209	1609	-	-	-	-
KCF-N 450 EC 30	6664	6282	5895	5533	5122	4625	4007	2838	-	-	-	-	-	-

Elhelyezési módok
Figyelmeztetés

Csak függőleges állású kifúvó csomózással rendelhető. A berendezés +/-90°-os elforgatásával a beépítés három különböző módon lehetséges (lásd lent).

