



## Motoros, négyzög keresztmetszetű tűzcsappantyú, 230V, 120 perc típus CU2+BFLT/BFNT 230

Motoros mozgatású, négyzög keresztmetszetű tűzvédelmi csappantyúk 2 óráig tűzállósággal. Abban az esetben ha a levegő hőmérséklete 72°C fölé ér a termoelektromos olvadóbetét szétold és a csappantyú lezárja a tűz útját. A csappantyú lezárása után egy hőre táguló, tűzálló anyag ún. "párusol" habosodik fel, mely teljes mértékben légtömör és tűzálló tömitést hoz létre, megakadályozva a füst és a tűz továbbterjedését. A ház és a csappantyú tűzálló PromatectH® anyagból készül. A **CU2 + B(L)FT230** típusú **230V-os** motoros tűzcsappantyúk állásjelzővel és végállskapcsolóval felszereltek.

### Alkalmazási terület

- Tűzszakaszba
- Légtechnikai, szellőző rendszerekben a tűz továbbterjedésének megakadályozásához
- Hőmérsékleti tartomány: -10°C és az olvadó betét kiolvadási hőmérséklet között
- 0-96% páratartalom tartományhoz
- Mérettartomány: szélesség: 200 – 1500 mm; magasság: 200 – 800 mm

### Anyaga

- PromatectH®

## Felépítés



## Kivitel

- Könnyű súlyú PromatectH® anyagú tűzálló ház
- PromatectH® tűzálló lap
- A csappantyú körül Palusol tömítés
- Mozgatóegységek: **BELIMO BLFT230** (kisebb méreteknél) vagy **BFT230** (nagyobb méreteknél)
- 30 mm-es MEZ kerettel szállítva (más méretű keret kérésre)

- 1. Csatlakozó karima
- 2. Készülékház
- 3. Csappantyúlap
- 4. Működtető mechanizmus (Belimo)
- 5. Hidegfüst-tömítés
- 6. Csappantyúlap ütköző
- 7. Beépítés határát jelző szalag
- 8. Termo-elektromos hőkioldó (+72 °C)
- 9. Termékismertető adatlap

## Beépítés

- Beépítési lehetőségek: betonfal, padló, tűzálló vakolat
- Négyzet keresztmetszetű, 30-as MEZ-kerettel rendelkező légcsatornába

## Tanúsítás

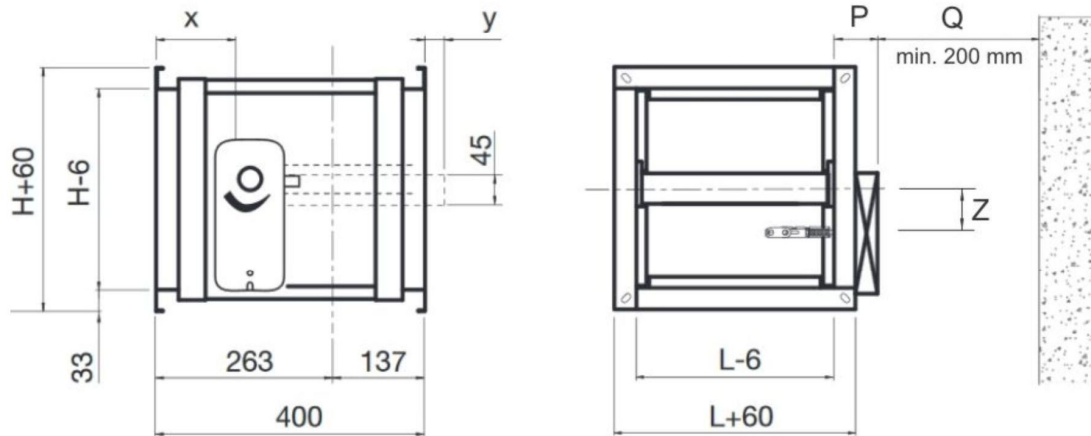
- NEN6077 / NBN 713-0 0 / EN 1366-2 szabványnak megfelelően
- CE minősítés

## Tartozékok, kiegészítők

- Tűzvédelmi tömítőmassza, **BP**
- Tűzvédelmi szilikon, **BMS**
- Tűzvédelmi PU-hab, **BAP**

## Kírási szöveg minta

- Kézi állítású négyzet keresztmetszetű tűzvédelmi csappantyú 2 órás tűzállósággal, a NEN6077 / NBN 713-0 0 / EN 1366-2 szabványi előírásnak megfelelően. A ház és a csappantyú tűzálló PromatectH® anyagból készül. A tűzcsappantyú mozgatószerkezete **230V-os** motoros működtetésű, állásjelzővel és 72 °C-os termoelektromos olvadó biztosítókkal felszerelt.
- **Cairox** típus **CU2 + B(L)FT230**



Geometriai méretek

TÍPUS	P (mm)	Q (mm)	Z (H<300 mm)	Z (H≥300 mm)	x	y
CU2+BFLT(BFNT) 24&230	110	210	80	180	= (H/2) -274	= (H/2) -184